

Mesurer une porte facilement et justement

En principe c'est d'abord l'ouverture du mur en largeur et en hauteur qui doit être mesurée, que ce soit pour une taille standard ou une taille sur mesure.

Pour la pose de la porte d'entrée, vous auriez certes besoin d'un petit peu d'air au-dessus du cadre de la porte et entre l'ébrasement du mur et les côtés latérales du cadre, afin de pouvoir poser la porte sans l'endommager et de l'ajuster précisément.

Mesurage en embrasure

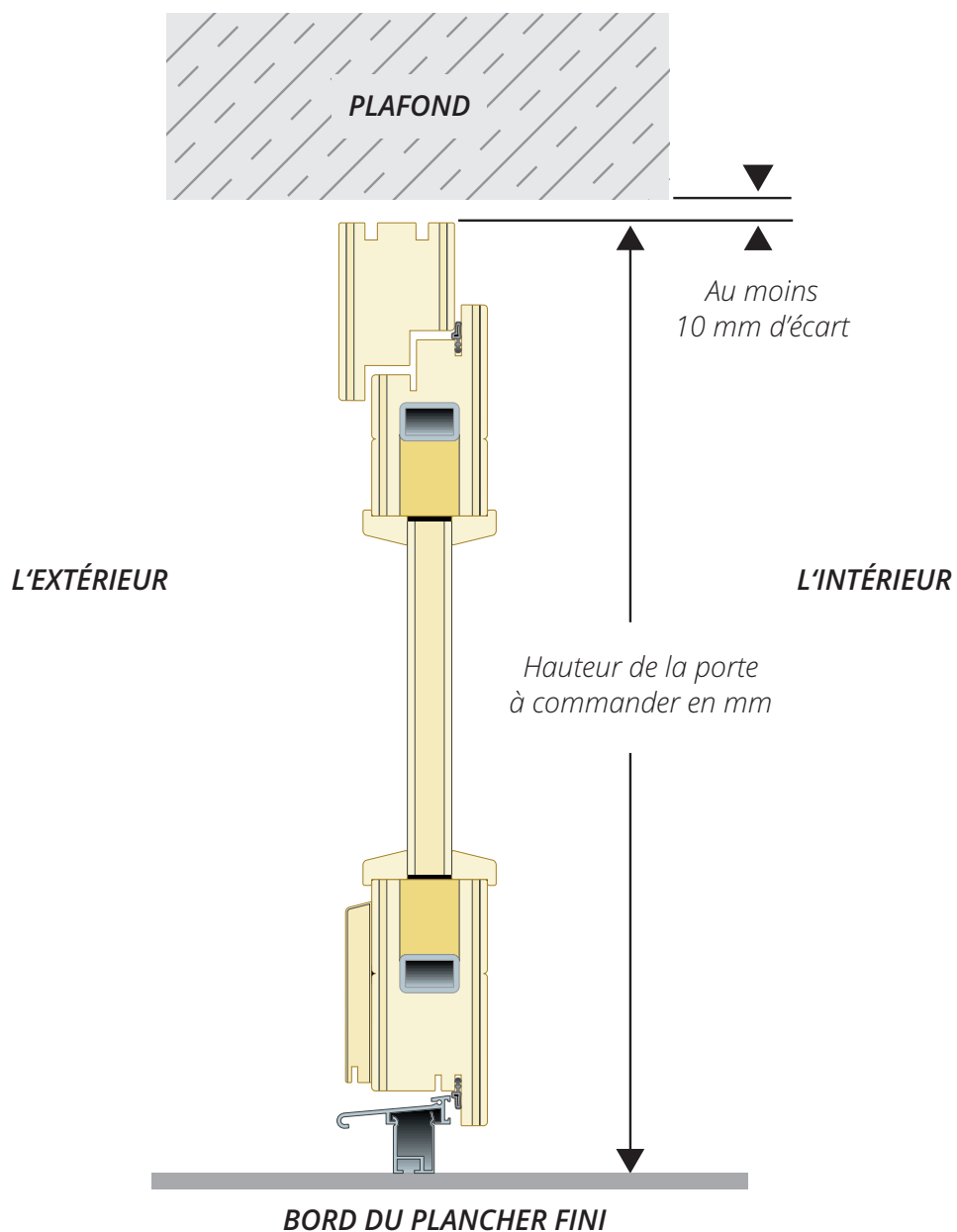
Mesure de la hauteur	Page 2
Mesure de la hauteur avec imposte	Page 3
Mesure de la largeur	Page 4
Mesure de la largeur avec tierces	Page 5

Mesurage avec butée

Mesure de la hauteur	Page 6
Mesure de la hauteur avec imposte	Page 7
Mesure de la largeur	Page 8
Mesure de la largeur avec tierces	Page 9

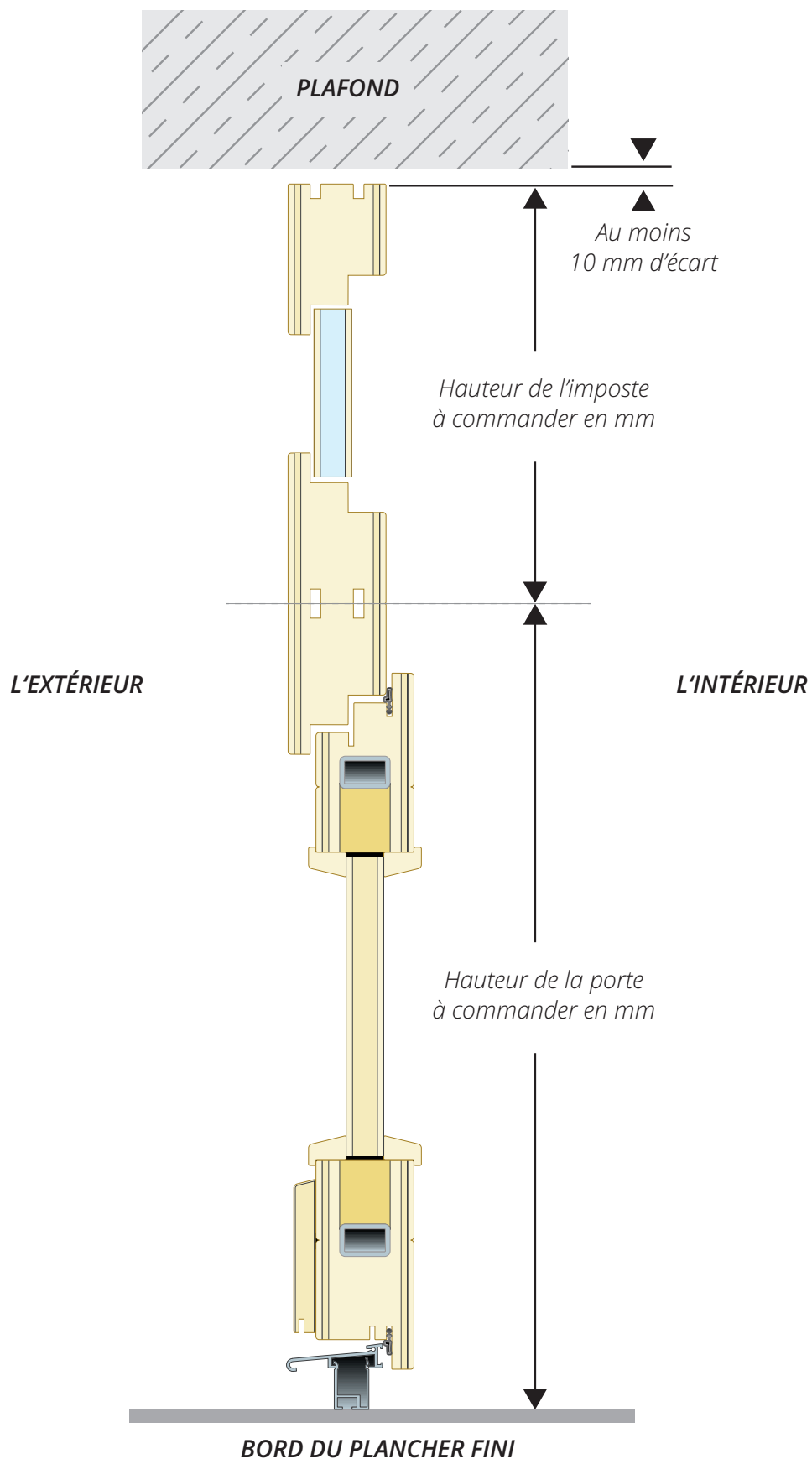
Mesurage en embrasure

Mesure de la hauteur



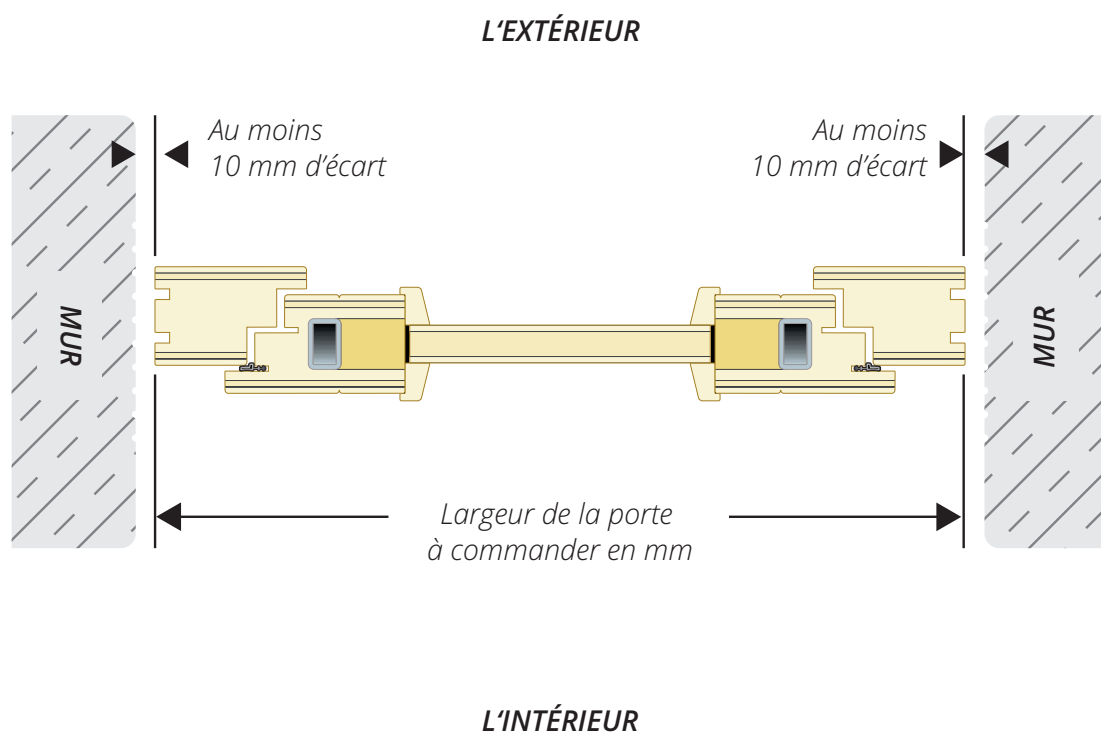
Mesurage en embrasure

Mesure de la hauteur avec imposte



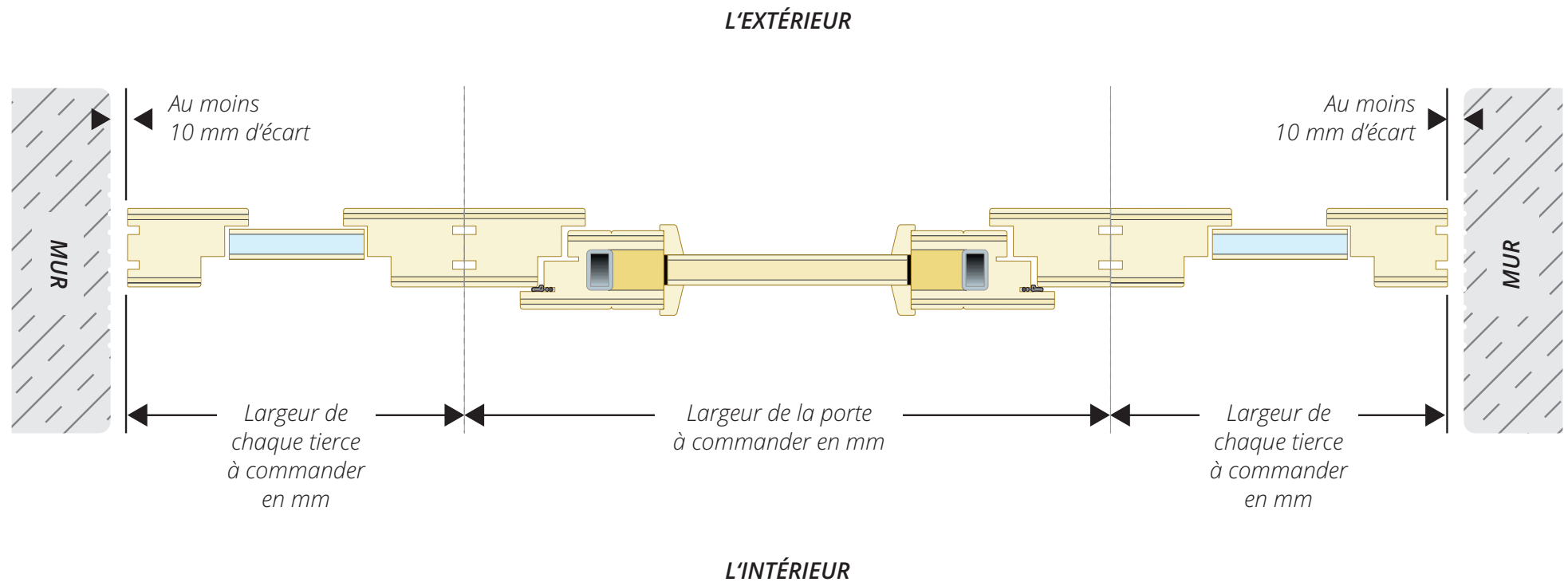
Mesurage en embrasure

Mesure de la largeur



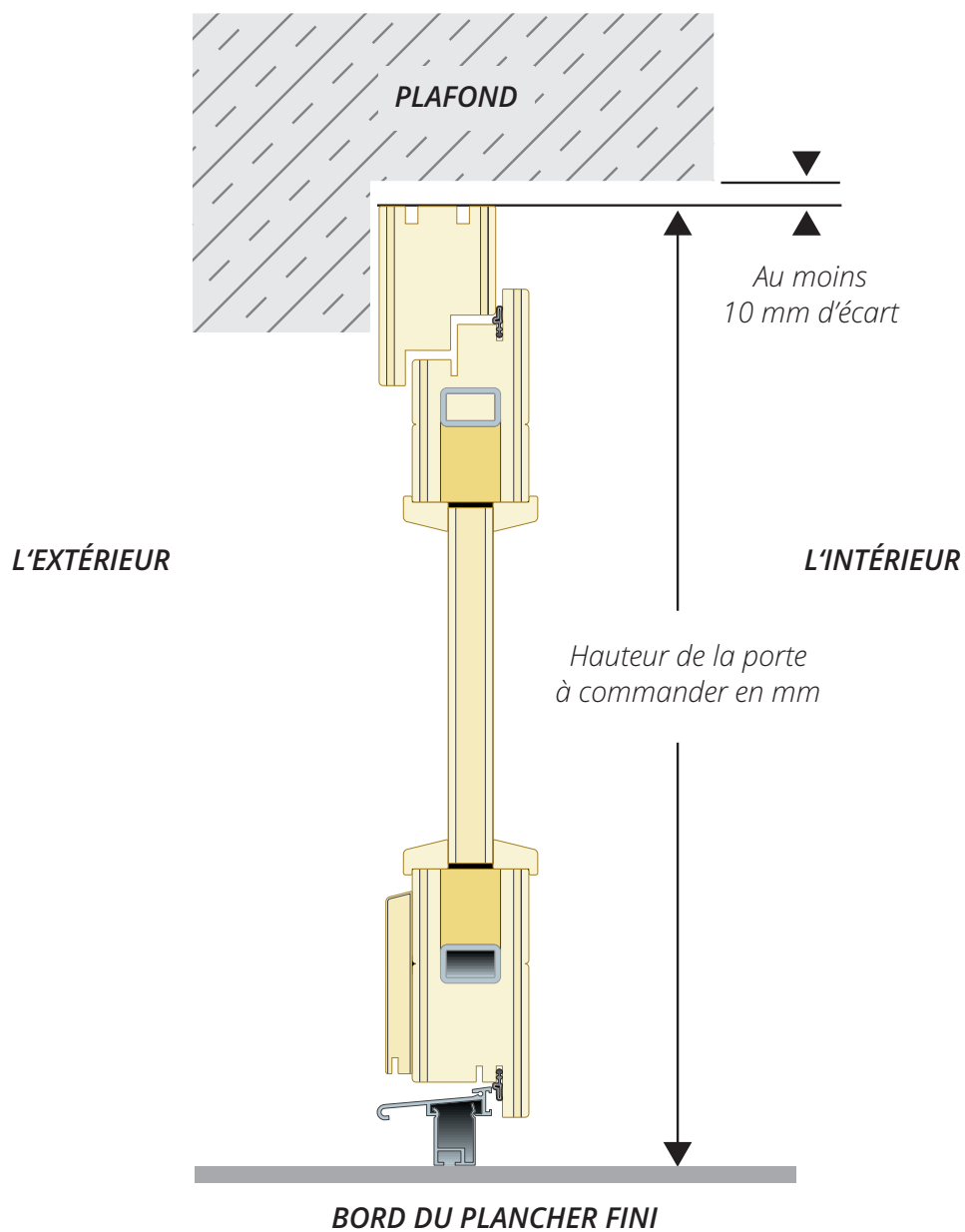
Mesurage en embrasure

Mesure de la largeur avec tierces



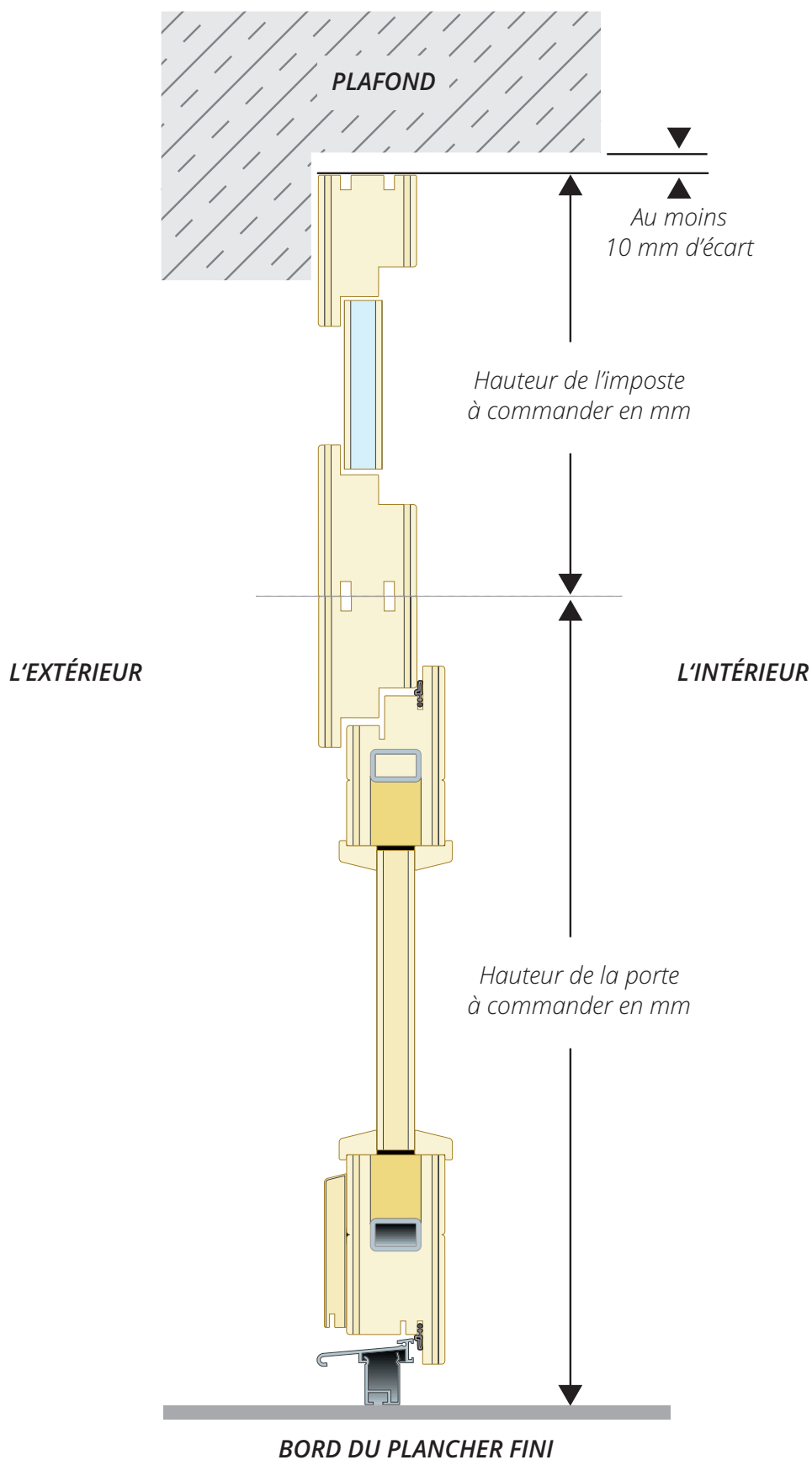
Mesurage avec butée

Mesure de la hauteur



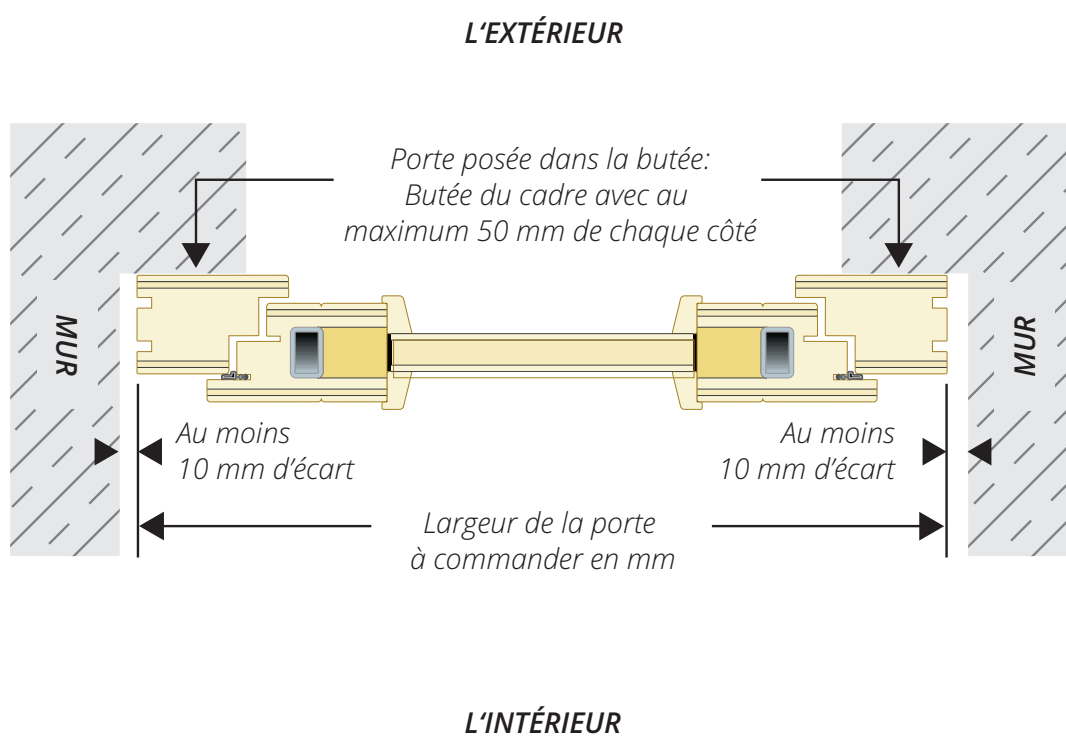
Mesurage avec butée

Mesure de la hauteur avec imposte



Mesurage avec butée

Mesure de la largeur



Mesurage avec butée

Mesure de la largeur avec tierces

