

## FICHE TECHNIQUE

# Comfort

- Profilé en bois avec coque extérieure en aluminium
- Avec double vitrage
- 2 joints

Valeur  $U_w$   
≥ 1,30



### Données de produit

|   |  |
|---|--|
| Matériau  | Bois de pin double laquage   |
| Nombre de niveaux d'étanchéité                    | 2 (pour des fenêtres d'une hauteur supérieure à 118 cm, un deuxième niveau d'étanchéité est incorporé) |
| Angle de montage                                  | 15-90°   |
| Propriétés  | Poignée argentée<br>(Position de ventilation de la fenêtre)<br>Ventilation incluse                     |
| Garantie de résistance du vitrage contre la grêle | Garantie à vie   |

### $U_w$ et verre

|   |   |
|---|---|
| Fenêtre à ouverture par rotation              | Verre trempé 4 mm à l'extérieur ;<br>Bord chaud 7040 (4H/16/4T) |
| $U_g$ Verre (W/m <sup>2</sup> K) selon EN 673 | 1,0   |

Référence Fenêtre : (1,23 (+/- 25%) m x 1,48 (-25%) m) selon PN-EN ISO 10077-1 et 2

### COULEURS

- Intérieur :
  - Pin
- Extérieur :
  - Gris anthracite RAL 7016
  - Gris terre d'ombre RAL 7022
  - Noir profond RAL 9005
  - Brun chocolat RAL 8017
  - Rouge vin RAL 3005
  - Vert mousse 6005
  - Autres couleurs RAL disponibles sur demande

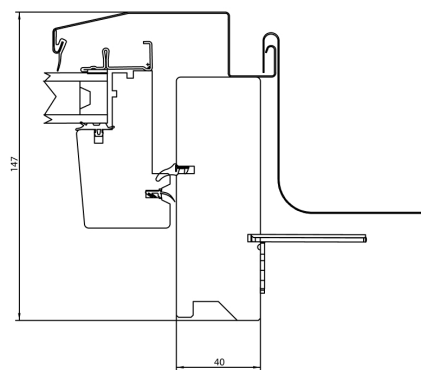
### DESCRIPTION DE PROFILÉ

- La coque robuste en aluminium augmente la durée de vie de votre fenêtre de toit et la protège efficacement des aléas météorologiques. Le design universel est compatible avec des systèmes d'ombrage du côté extérieur, comme des volets roulants et des stores banne
- Le ventilateur à réglage manuel est intégré discrètement dans le design de la fenêtre et vous permet d'adapter individuellement la circulation d'air
- Des niveaux d'étanchéité assurent une bonne isolation thermique et phonique, ainsi qu'une ambiance confortable pour la pièce. Pour des fenêtres d'une hauteur supérieure à 118 cm, un deuxième niveau d'étanchéité est incorporé
- Un verre renforcé est incorporé du côté extérieur pour protéger la fenêtre de toit de la grêle
- La fenêtre à ouverture par rotation permet de régler confortablement l'angle d'ouverture en cas de besoin. On peut le combiner sans problème à un store vénitien pratique

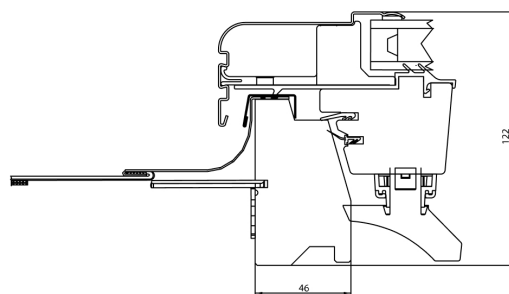
## DIMENSIONS

Les deux valeurs des dimensions sont indiquées comme suit :  
Largeur (premier nombre) x Hauteur (second nombre).

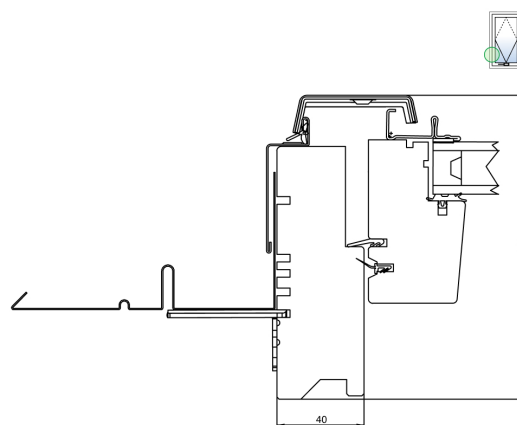
| Comfort | Fenêtre à ouverture par rotation à double vitrage |
|---------|---|
| 55x78   | ✓   |
| 55x98   |   |
| 66x98   |   |
| 66x118  |   |
| 66x140  |   |
| 78x98   |   |
| 78x118  | ✓   |
| 78x140  | ✓   |
| 78x160  |   |
| 94x118  | ✓   |
| 94x140  | ✓   |
| 94x160  |   |
| 114x118 | ✓   |
| 114x140 |   |
| 134x98  | ✓   |



VUE DE DESSUS : COMFORT,  
FENÊTRE À OUVERTURE PAR ROTATION À  
DOUBLE VITRAGE



VUE DE DESSOUS : COMFORT,  
FENÊTRE À OUVERTURE PAR ROTATION À  
DOUBLE VITRAGE



VUE DE GAUCHE : COMFORT,  
FENÊTRE À OUVERTURE PAR ROTATION À  
DOUBLE VITRAGE