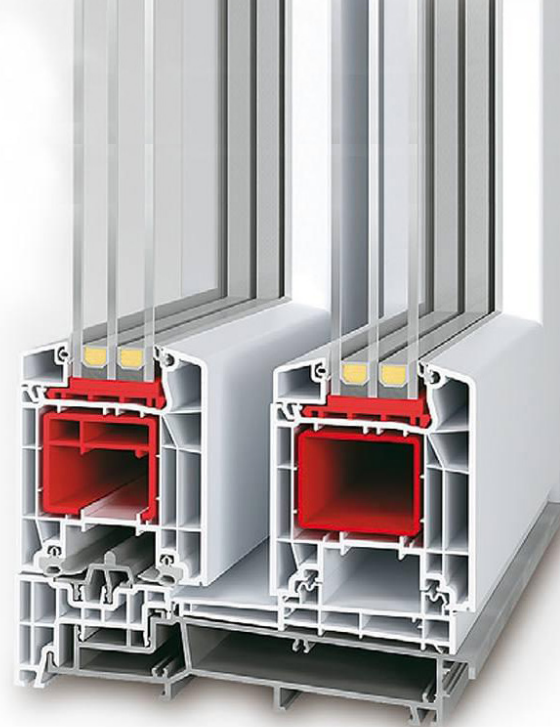


Baie soulevante-coulissante IDEAL Basic

- Pose en tunnel
- Design aligné et affleurant
- 197 mm de profondeur de montage

Valeur U_w
≥ 0,96



Économies d'énergie avec de nouvelles fenêtres

Coeff. U_w (ancien)	3,50 W/(m ² K)
Coeff. U_w (nouveau)	0,96 W/(m ² K)
Surface de fenêtre	30 m ²
économie de chauffage annuelle	1 047 litres
décharge annuelle de dioxyde de carbone	2 827 kg

Indications énergétiques

Degré-jours de chauffage	4 050
Facteur de conversion kilogramme en litre mazout	1,19
Conversion valeur calorifique Wh/kg	11 800
Rendement chauffage	0,75

ÉQUIPEMENT DE SÉCURITÉ / FERRURE

STANDARD :

- 2 boulons de verrouillage
- Seuil indéformable
- Renfort continu du châssis dormant en aluminium
- Rail de guidage supérieur en aluminium
- Poids max. du vantail : 300 kg

EN OPTION :

- Niveaux de sécurité : RC2, EN 1627-1630
- Engrenage de porte intégré, verrouillable de l'intérieur et de l'extérieur
- Engrenage confort
- Contrôle de fermeture selon la norme VDI
- Ferrure jusqu'à 600 kg
- SoftClose
- Contact magnétique Aerocontrol pour surveillance électronique

COULEURS

- Des deux côtés : Blanc papyrus ou noir pour les décors foncés
- D'un côté ou des deux côtés : noir pour les décors foncés
- Décor selon les tarifs et la palette de couleurs PVC actuels

PROTECTION PHONIQUE

Baie vitrée R_wP jusqu'à 44 dB

ÉPAISSEUR DE VITRAGE

De 24 mm à 51 mm

JOINTS

- Butée centrale avec double joint
- 2 niveaux de joint dans la zone du vantail

CEKAL
CERTIFICATION DES VITRAGES

ift

Qualité certifiée
Fenêtres PVC
EN 14351 - 1 : 2006+A1:2010

CERTIFIÉ

Nr.: 191 8004857

ift

Qualité certifiée
Fenêtres anti-effraction
EN 1627 : 2011-RC2

CERTIFIÉ

Reg-Nr.: 191 8004857

VALEURS TECHNIQUES

- Imperméabilité à l'air : catégorie 3 (selon la norme EN 12207)
- Étanchéité à l'eau : catégorie 4A (selon la norme EN 12208)
- Résistance à la pression du vent : catégorie B2 (selon la norme EN 12210)

À noter :

Les catégories indiquées ici sont des catégories minimales. Pour des exigences plus élevées, veuillez nous contacter.

ISOLATION THERMIQUE

- Dimensions de référence 3 500 x 2 180 mm
- $U_f = 1,8 \text{ W}/(\text{m}^2\text{K})$
- Exigence minimale selon GEG2020 : $U_w = 1,8 \text{ W}/(\text{m}^2\text{K})$

U_g verre (W/m ² K) selon EN 673	U_w baie vitrée (W/m ² K)		
	Bord chaud		
	Aluminium	PVC	PVC Ultimate
Verre en 2 parties	Psi = 0,066 (W/mK)	Psi = 0,041 (W/mK)	Psi = 0,032 (W/mK)
1,1	1,4	1,4 (1,35)	1,3 (1,34)
1,0	1,3 (1,32)	1,3 (1,28)	1,3 (1,26)
Verre en 3 parties	Psi = 0,064 (W/mK)	Psi = 0,039 (W/mK)	Psi = 0,030 (W/mK)
0,7	1,1	1,1 (1,05)	1,0 (1,04)
0,6	1,0 (1,02)	1,0 (0,98)	1,0 (0,96)

Les coef. $U_w < 1,0 \text{ W}/(\text{m}^2\text{K})$ sont indiqués avec deux décimales selon la norme EN ISO 10077

Les coef. $U_w > 1,0 \text{ W}/(\text{m}^2\text{K})$ sont indiqués avec une décimale selon la norme EN ISO 10077, ici avec deux décimales

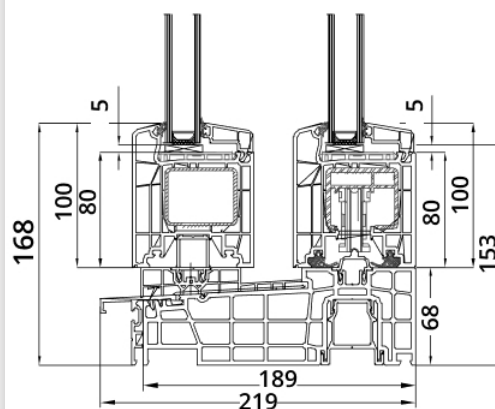
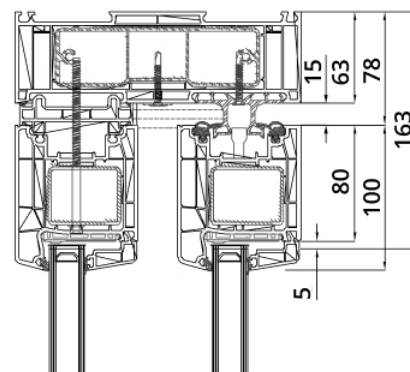
Les coef. PSI spécifiés proviennent des fiches techniques de la rubrique « bord chaud »

PROTECTION PHONIQUE

Dimensions de référence 3 600 x 2 300 mm
(Éléments avec certificat de test)

$R_w \triangleq R_{WP}$ = valeur de test fenêtres	R_{WP} = valeur calculée Fenêtres	R_{WP} = valeur de test verre	N° de certificat de test
33 dB	31 dB	32 dB	14/03-A092-K1
39 dB	37 dB	39 dB	14/03-A092-K3
44 dB	42 dB	47 dB	14/03-A092-K2

Pour la France la norme EN 4109:1989-11 s'applique :
 R_w correspond à R_{WP} ; $R_{WR} = R_{WP} - 2\text{dB}$



BAIE SOULEVANTE-COULISSANTE PVSIDEAL BASIC,
COUPE VERTICALE

SCHÉMAS POSSIBLES :

SCHÉMA A

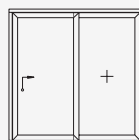


SCHÉMA G2

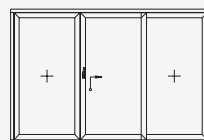


SCHÉMA D

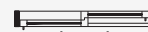
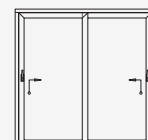
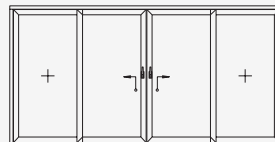


SCHÉMA C



PARCLOSES POSSIBLES :

STANDARD

