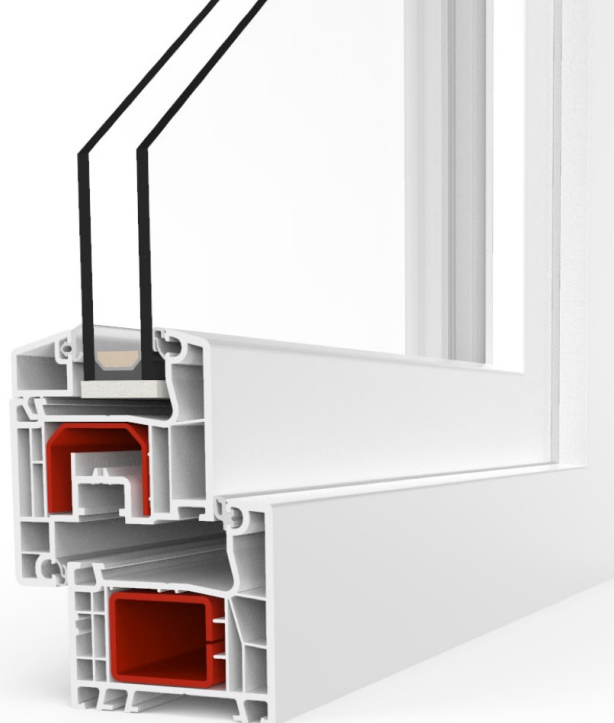


FICHE TECHNIQUE

Baies oscillo-coulissante IDEAL 4000

Valeur U_w
 $\geq 0,90$



- Pose en tunnel
- Design à pan décalé
- 85 mm de profondeur de montage

Économies d'énergie avec de nouvelles fenêtres

| | |
|---|---------------------------|
| Coeff. U_w (ancien) | 3,50 W/(m ² K) |
| Coeff. U_w (nouveau) | 0,90 W/(m ² K) |
| Surface de fenêtre | 30 m ² |
| Économies de chauffage annuelles | 1 019 litres |
| Décharge annuelle de dioxyde de carbone | 2 753 kg |

Indications énergétiques

| | |
|--|--------|
| Degré-jours de chauffage | 4 050 |
| Facteur de conversion kilogramme en litre mazout | 1,19 |
| Conversion valeur calorifique Wh/kg | 11 800 |
| Rendement chauffage | 0,75 |

ÉQUIPEMENT DE SÉCURITÉ / FERRURE

STANDARD :

- Ferrure 3 plaques de verrouillage de sécurité
- Réglable en 3 dimensions
- Verrouillage suite à une mauvaise opération
- Poids max. du vantail : 130 kg

EN OPTION :

- Niveaux de sécurité : RC1, RC2, selon la norme EN 1627-1630
- High Control (contact magnétique pour surveillance électronique)
- Serrure de porte intégrée, verrouillable de l'intérieur et de l'extérieur
- Contrôle de fermeture selon la norme VDI

COULEURS

- Blanc
- Décor selon les tarifs et la palette de couleurs PVC actuels

PROTECTION PHONIQUE

Fenêtres RWP jusqu'à 45 dB

ÉPAISSEUR DE VITRAGE

Jusqu'à 41 mm

JOINTS

- Système à joint de butée
- 2 niveaux de joint
- Couleurs possibles :
 - Blanc papyrus ou noir pour les décors foncés

CEKAL
CERTIFICATION DES VITRAGES

ift Qualité certifiée
Fenêtres PVC
EN 14351 - 1 : 2006+A1:2010
CERTIFIÉ Nr.: 191 8004857

ift Qualité certifiée
Fenêtres anti-effraction
EN 1627 : 2011-RC2
CERTIFIÉ Reg-Nr.: 191 8004857

VALEURS TECHNIQUES

- Imperméabilité à l'air : Catégorie 3 (selon la norme EN 12207)
- Étanchéité à l'eau : Catégorie 4A (selon la norme EN 12208)
- Résistance à la pression du vent :
Catégorie B3 (selon la norme EN 12210)

À noter :

Les catégories indiquées ici sont des catégories minimales. Pour des exigences plus élevées, veuillez nous contacter.

ISOLATION THERMIQUE

- Dimensions de référence 1 230 x 1 480 mm
- $U_f = 1,3 \text{ W/(m}^2\text{K)}$
- Exigence minimale selon GEG2020 $U_w = 1,3 \text{ W/(m}^2\text{K)}$

| U_g verre (W/m ² K) selon EN 673 | U_w fenêtres (W/m ² K) | | |
|--|-------------------------------------|-----------------------|-----------------------|
| | Bord chaud | | |
| | Aluminium | PVC | Swisspacer Ultimate |
| Verre en 2 parties | Psi = 0,066 (W/mK) | Psi = 0,041 (W/mK) | Psi = 0,032 (W/mK) |
| 1,1 | 1,33 | 1,26 | 1,24 |
| 1,0 | 1,26 | 1,20 | 1,18 |
| Verre en 3 parties | Psi = 0,064 (W/mK) | Psi = 0,039 (W/mK) | Psi = 0,030 (W/mK) |
| 0,8 | 1,12 | 1,06 | 1,03 |
| 0,7 | 1,05 | 0,99 | 0,97 |
| 0,6 | 0,98 | 0,92 | 0,90 |

Les coef. $U_w < 1,0 \text{ W/(m}^2\text{K)}$ sont indiqués avec deux décimales selon la norme EN ISO 10077

Les coef. $U_w > 1,0 \text{ W/(m}^2\text{K)}$ sont indiqués avec une décimale selon la norme EN ISO 10077, ici avec deux décimales

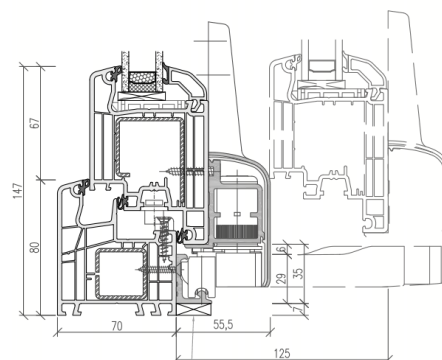
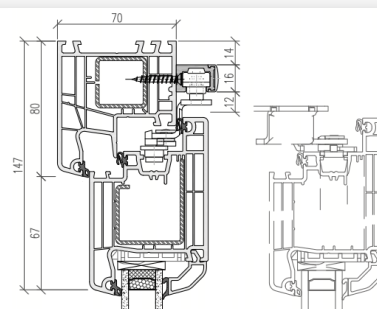
Les coef. PSI spécifiés proviennent des fiches techniques de la rubrique « bord chaud »

PROTECTION PHONIQUE

Dimensions de référence 1 230 x 1 480 mm
(Éléments avec certificat de test)

| $R_w \triangleq R_{WP}$ = valeur de test fenêtres | R_{WR} = valeur calculée fenêtres | R_{WP} = valeur de test verre | N° de certificat de test |
|---|-------------------------------------|---------------------------------|--------------------------|
| 42 dB | 40 dB | 41 dB | 16129751/Z01 |
| 42 dB | 40 dB | 42 dB | 16129751/Z02 |
| 44 dB | 42 dB | 45 dB | 16129751/Z03 |
| 45 dB | 43 dB | 48 dB | 16129751/Z05 |

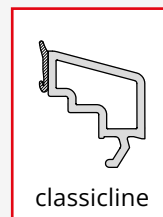
Pour la France la norme EN 4109:1989-11 s'applique :
 R_w correspond à R_{WP} ; $R_{WR} = R_{WP} - 2\text{dB}$



IDEAL 4000 COUPE VERTICALE

PARCLOSES POSSIBLES :

STANDARD



EN OPTION

