

FICHE TECHNIQUE

MB-70



- Aspect affleurant
- 70 mm de profondeur de montage
- Disponible en double ou triple vitrage

Économies d'énergie grâce à de nouvelles fenêtres

Coeff. U_w (ancien)	350 W/(m ² K)
Coeff. U_w (nouveau)	1,10 W/(m ² K)
Surface de fenêtre	30 m ²
Économie de chauffage annuelle	1 040 litres
Décharge annuelle de dioxyde de carbone	2 750 kg

Indications énergétiques

Degré-jours de chauffage	4 050
Facteur de conversion kilogramme en litre mazout	1,19
Conversion valeur calorifique Wh/kg	11 800
Rendement chauffage	0,75

DESCRIPTION DU PROFILÉ

- Vitrage : selon les exigences, vous pouvez choisir un double ou un triple vitrage
- Joint de verre : le joint de verre assure une protection optimale contre les infiltrations d'eau
- Aspect du battant : le battant est réalisé dans un design moderne à aspect lisse
- Parcloses : assure la pression de contact nécessaire entre les joints et le verre
- Double joint de frappe : le double joint de frappe assure une bonne isolation thermique et acoustique
- Chambres du profilé : afin d'obtenir une bonne isolation thermique, les profilés sont divisés en plusieurs chambres.
- Isolation thermique : une couche intermédiaire spéciale d'isolation thermique assure une séparation thermique

COULEURS

- Blanc RAL 9016,
Gris anthracite RAL 7016,
Aluminium blanc RAL 9006
Aluminium gris RAL 9007
- Toutes les couleurs spéciales du spectre de couleurs alu listées dans le configurateur

ÉPAISSEUR DE VITRAGE

Cadre : 15 – 51 mm
Battant : 23 – 62 mm

JOINTS

- Noir

VALEURS TECHNIQUES

- Perméabilité à l'air : catégorie 4 (selon la norme EN 12207)
- Étanchéité à la pluie battante : jusqu'à la catégorie E1200 (selon la norme EN 12208)
- Résistance à la pression du vent : jusqu'à la catégorie C5 (selon la norme EN 12210)

À noter :

Les catégories indiquées ici sont des catégories minimales. Pour des exigences plus élevées, veuillez nous contacter.

ISOLATION THERMIQUE

- Dimension de référence 1 230 x 1 480 mm
- Exigence minimale selon GEG2020 $U_w = 1,9 \text{ W/(m}^2\text{K)}$

U_w Fenêtres (W/m²K)

U_g verre selon la norme EN 673	Cadre Coefficient Uf	Bord chaud alu	Bord chaud KSD	Bord chaud Swisspacer Ultimate
1,1	1,9	1,5 (1,54)	-	1,4 (1,45)
1,0	1,9	1,5 (1,48)	-	1,4 (1,38)
0,7	1,9	1,3 (1,28)	-	1,2 (1,19)
0,6	1,9	1,2 (1,22)	-	1,1 (1,10)

Les coef. $U_w < 1,0 \text{ W/(m}^2\text{K)}$ sont indiqués avec deux décimales selon la norme EN ISO 10077

Les coef. $U_w > 1,0 \text{ W/(m}^2\text{K)}$ sont indiqués avec une décimale selon la norme EN ISO 10077, ici pour information avec deux décimales

CARACTÉRISTIQUES TECHNIQUES

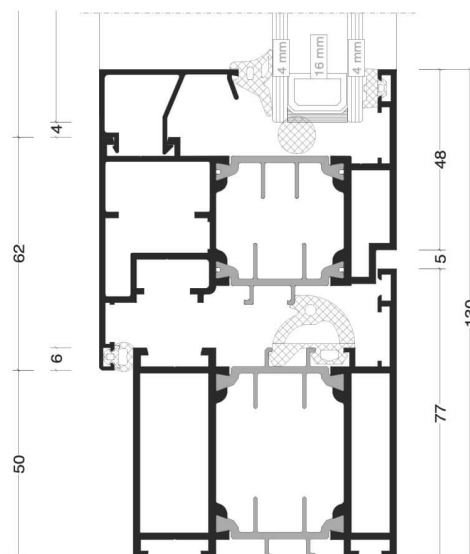
Caractéristiques techniques	MB-70
Profondeur de cadre (porte/fenêtre)	70 mm
Profondeur du battant (porte/fenêtre)	79 mm
Vitrage (Cadre à vantail fixe et fenêtre qui s'ouvre)	15 - 51 mm / 23 - 62 mm

Largeur visible des profilés

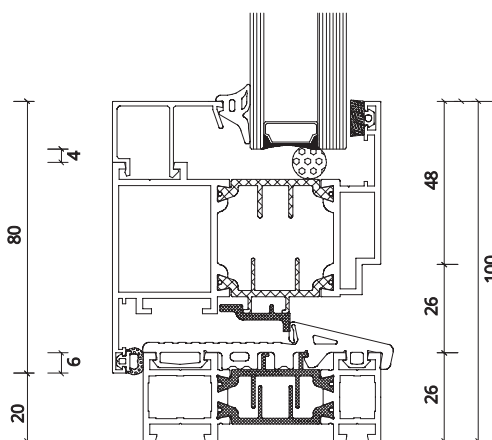
Cadre min. (porte/fenêtre)	51 mm / 47 mm
Battant min. (porte/fenêtre)	72 mm / 32 mm

Dimensions et poids de la construction

Fenêtre à oscillo-battant max. (hxl)	h jusqu'à 2400 mm l jusqu'à 1 600 mm
Portes max. (hxl)	h jusqu'à 2400 mm l jusqu'à 1 300 mm
Poids du battant max. (porte/fenêtre)	120 kg / 130 kg



MB-70 : CADRE AVEC BATTANT



MB-70 : PORTE-FENÊTRE AVEC SEUIL PLAT