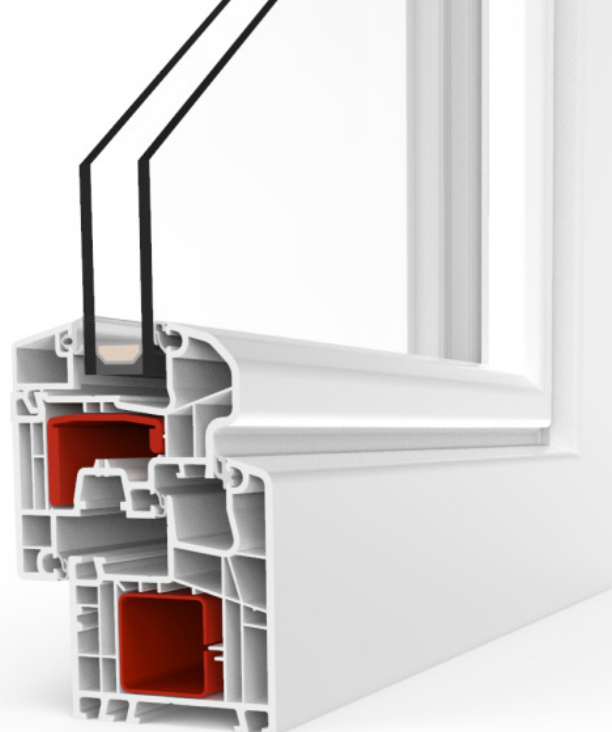


Baies oscillo-coulissante IDEAL 5000

Valeur U_w
 $\geq 0,87$



- Pose en tunnel
- Design à pan demi-décalé
- 70 mm de profondeur de montage

Économies d'énergie avec de nouvelles fenêtres

Coeff. U_w (ancien)	3,50 W/(m ² K)
Coeff. U_w (nouveau)	0,87 W/(m ² K)
Surface de fenêtre	30 m ²
Économies de chauffage annuelles	1 031 litres
Décharge annuelle de dioxyde de carbone	2 784 kg

Indications énergétiques

Degré-jours de chauffage	4 050
Facteur de conversion kilogramme en litre mazout	1,19
Conversion valeur calorifique Wh/kg	11 800
Rendement chauffage	0,75

ÉQUIPEMENT DE SÉCURITÉ / FERRURE

STANDARD :

- Ferrure 3 plaques de verrouillage de sécurité
- Réglable en 3 dimensions
- Verrouillage suite à une mauvaise opération
- Poids max. du vantail : 130 kg

EN OPTION :

- Niveaux de sécurité : RC1, RC2, selon la norme EN 1627-1630
- High Control (contact magnétique pour surveillance électronique)
- Serrure de porte intégrée, verrouillable de l'intérieur et de l'extérieur
- Contrôle de fermeture selon la norme VDI

COULEURS

- Intérieur : PVC blanc ou décor selon les tarifs et la palette de couleurs PVC actuels
- Extérieur : coque de revêtement en aluminium selon la palette de couleurs aluminium actuelle

PROTECTION PHONIQUE

$R_w \leq 44$ dB

ÉPAISSEUR DE VITRAGE

De 24 mm à 50 mm

JOINTS

- Système de joint central
- 3 niveaux de joint
- Couleurs possibles :
 - Blanc papyrus ou noir pour les décors foncés

CEKAL
CERTIFICATION DES VITRAGES

ift Qualité certifiée
Fenêtres PVC
EN 14351 - 1 : 2006+A1:2010
CERTIFIÉ Nr.: 191 8004857

ift Qualité certifiée
Fenêtres anti-effraction
EN 1627 : 2011-RC2
CERTIFIÉ Reg-Nr.: 191 8004857

VALEURS TECHNIQUES

- Imperméabilité à l'air : catégorie 3 (selon la norme EN 12207)
- Étanchéité à l'eau : catégorie 4A (selon la norme EN 12208)
- Résistance à la pression du vent : catégorie B3 (selon la norme EN 12210)

À noter :

Les catégories indiquées ici sont des catégories minimales. Pour des exigences plus élevées, veuillez nous contacter.

ISOLATION THERMIQUE

- Dimensions de référence 1 230 x 1 480 mm
- $U_f = 1,2 \text{ W/(m}^2\text{K)}$
- Exigence minimale selon GEG2020 $U_w = 1,3 \text{ W/(m}^2\text{K)}$

U_g verre (W/m ² K) selon EN 673	U_w fenêtres (W/m ² K)		
	Bord chaud		
	Aluminium	PVC	Swisspacer Ultimate
Verre en 2 parties	Psi = 0,066 (W/mK)	Psi = 0,041 (W/mK)	Psi = 0,032 (W/mK)
1,1	1,29	1,23	1,21
1,0	1,23	1,17	1,14
Verre en 3 parties	Psi = 0,064 (W/mK)	Psi = 0,039 (W/mK)	Psi = 0,030 (W/mK)
0,8	1,09	1,02	1,00
0,7	1,02	0,96	0,94
0,6	0,95	0,89	0,87

Les coef. $U_w < 1,0 \text{ W/(m}^2\text{K)}$ sont indiqués avec deux décimales selon la norme EN ISO 10077

Les coef. $U_w > 1,0 \text{ W/(m}^2\text{K)}$ sont indiqués avec une décimale selon la norme EN ISO 10077, ici avec deux décimales

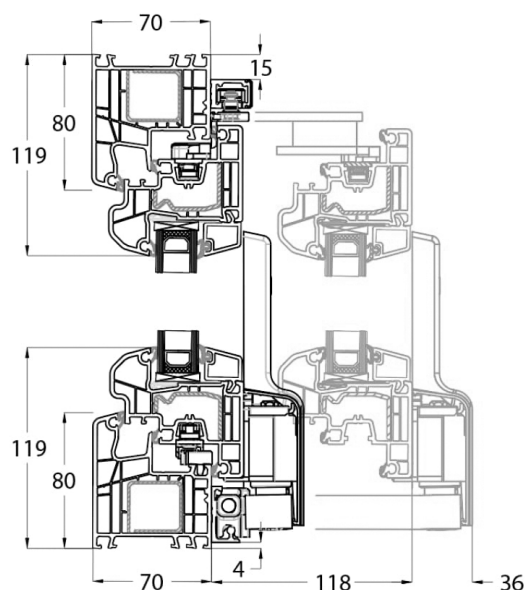
Les coef. PSI spécifiés proviennent des fiches techniques de la rubrique « bord chaud »

PROTECTION PHONIQUE

Dimensions de référence 1 230 x 1 480 mm
(Éléments avec certificat de test)

$R_w \cong R_{WP}$ = valeur de test fenêtres	R_{WR} = valeur calculée fenêtres	R_{WP} = valeur de test verre	N° de certificat de test
33 dB	31 dB	32 dB	010424.S22
38 dB	36 dB	36 dB	00127.P1
40 dB	38 dB	39 dB	001127.P3
42 dB	40 dB	42 dB	161259751/Z10 R1
45 dB	43 dB	45 dB	161259751/Z08 R1
47 dB	45 dB	48 dB	161259751/Z09 R1

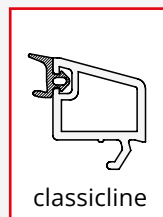
Pour la France la norme EN 4109:1989-11 s'applique :
 R_w correspond à R_{WP} ; $R_{WR} = R_{WP} - 2\text{dB}$



IDEAL 5000, COUPE VERTICALE

PARCLOSES POSSIBLES :

STANDARD



classicline

EN OPTION



roundline