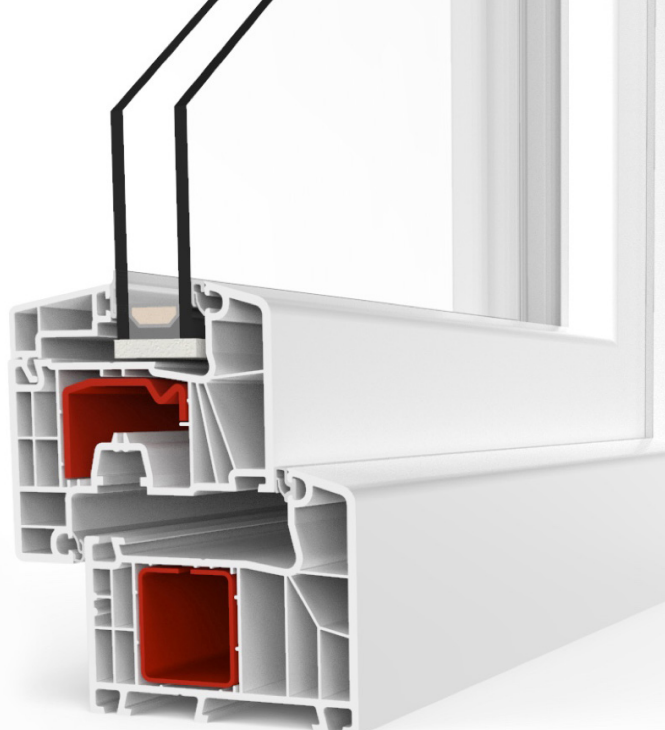


FICHE TECHNIQUE

IDEAL 7000

Valeur U_w
 $\geq 0,84$



- Pose en tunnel
- Design à pan décalé
- 85 mm de profondeur de montage

Économies d'énergie avec de nouvelles fenêtres

Coeff. U_w (ancien)	3,50 W/(m ² K)
Coeff. U_w (nouveau)	0,84 W/(m ² K)
Surface de fenêtre	30 m ²
Économies de chauffage annuelles	1 082 litres
Décharge annuelle de dioxyde de carbone	2 922 kg

Indications énergétiques

Degré-jours de chauffage	4 050
Facteur de conversion kilogramme en litre mazout	1,19
Conversion valeur calorifique Wh/kg	11 800
Rendement chauffage	0,75

ÉQUIPEMENT DE SÉCURITÉ / FERRURE

STANDARD :

- Ferrure 3 plaques de verrouillage de sécurité
- Réglable en 3 dimensions
- Dispositif de sécurité contre les fausses manœuvres
- Levier de vantail
- Poids max. du vantail : 130 kg

EN OPTION :

- ActivPilot Comfort PAD (ferrure d'ouverture parallèle)
- Niveaux de sécurité : RC1, RC2, selon la norme EN 1627-1630
- Ferrure SELECT (paumelles invisibles situées aux extrémités)
- « Tilt before Turn » (basculement vantail avant ouverture)
- High Control (contact magnétique pour surveillance électronique)

COULEURS

- Blanc
- Décor selon les tarifs et la palette de couleurs PVC actuels

PROTECTION PHONIQUE

Fenêtres RWP jusqu'à 44 dB

ÉPAISSEUR DE VITRAGE

Jusqu'à 51 mm

JOINTS

- 2 niveaux de joint
- Couleurs possibles :
 - Blanc papyrus ou noir pour les décors foncés



VALEURS TECHNIQUES

- Imperméabilité à l'air : catégorie 4 (selon la norme EN 12207)
- Étanchéité à l'eau : catégorie 9A (selon la norme EN 12208)
- Résistance à la pression du vent : catégorie C5 (selon la norme EN 12210)

À noter :

Les catégories indiquées ici sont des catégories minimales. Pour des exigences plus élevées, veuillez nous contacter.

ISOLATION THERMIQUE

- Dimensions de référence 1 230 x 1 480 mm
- $U_f = 1,1 \text{ W/(m}^2\text{K)}$
- Exigence minimale selon GEG2020 $U_w = 1,3 \text{ W/(m}^2\text{K)}$

U_g verre (W/m ² K) selon EN 673	U_w fenêtres (W/m ² K)		
	Bord chaud		
	Aluminium	PVC	Swisspacer Ultimate
Verre en 2 parties	Psi = 0,066 (W/mK)	Psi = 0,041 (W/mK)	Psi = 0,032 (W/mK)
1,1	1,3 (1,26)	1,2	1,2 (1,18)
1,0	1,2 (1,19)	1,1 (1,13)	1,1 (1,11)
Verre en 3 parties	Psi = 0,064 (W/mK)	Psi = 0,039 (W/mK)	Psi = 0,030 (W/mK)
0,7	1,0 (0,99)	0,9 (0,92)	0,9
0,6	0,9 (0,92)	0,9 (0,86)	0,8 (0,84)

Les coef. $U_w < 1,0 \text{ W/(m}^2\text{K)}$ sont indiqués avec deux décimales selon la norme EN ISO 10077

Les coef. $U_w > 1,0 \text{ W/(m}^2\text{K)}$ sont indiqués avec une décimale selon la norme EN ISO 10077, ici avec deux décimales

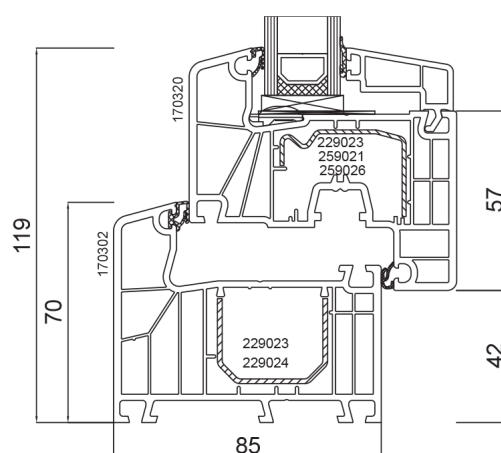
Les coef. PSI spécifiés proviennent des fiches techniques de la rubrique « bord chaud »

PROTECTION PHONIQUE

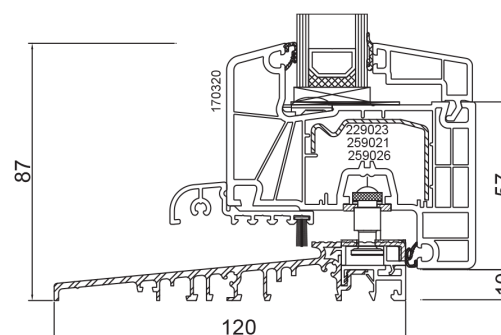
Dimensions de référence 1 230 x 1 480 mm
(Éléments avec certificat de test)

$R_w \triangleq R_{WP}$ = valeur de test fenêtres	R_{WR} = valeur calculée fenêtres	R_{WP} = valeur de test verre	N° de certificat de test
34 dB	32 dB	32 dB	11-000823-PR01
38 dB	36 dB	36 dB	11-000823-PR01
39 dB	37 dB	38 dB	11-000823-PR01
42 dB	40 dB	41 dB	11-000823-PR01
44 dB	42 dB	45 dB	11-000823-PR01
46 dB	44 dB	48 dB	11-000823-PR01

Pour la France la norme EN 4109:1989-11 s'applique :
 R_w correspond à R_{WP} ; $R_{WR} = R_{WP} - 2\text{dB}$



CHÂSSIS AVEC VANTAIL IDEAL 7000



IDEAL 7000 PORTE-FENÊTRE AVEC SEUIL

PARCLOSES POSSIBLES :

STANDARD

