

FICHE TECHNIQUE

MB-86

U_w-Wert
≥ 0,91



- Aspect affleurant
- 77 mm de profondeur de montage
- Disponible en double ou triple vitrage

Économies d'énergie grâce à de nouvelles fenêtres

Coeff. U _w (ancien)	3,50 W/(m ² K)
Coeff. U _w (nouveau)	0,91 W/(m ² K)
Surface de fenêtre	30 m ²
Économie de chauffage annuelle	1 019 litres
Décharge annuelle de dioxyde de carbone	2 753 kg

Indications énergétiques

Degré-jours de chauffage	4 050
Facteur de conversion kilogramme en litre mazout	1,19
Conversion valeur calorifique Wh/kg	11 800
Rendement chauffage	0,75

DESCRIPTION DU PROFILÉ

- Vitrage : selon les exigences, vous pouvez choisir un double ou un triple vitrage
- Joint de verre : le joint de verre assure une protection optimale contre les infiltrations d'eau
- Aspect du battant : le battant est réalisé dans un design moderne à aspect lisse
- Parcloses : assure la pression de contact nécessaire entre les joints et le verre
- Double joint de frappe : le double joint de frappe assure une bonne isolation thermique et acoustique
- Chambres du profilé : afin d'obtenir une bonne isolation thermique, les profilés sont divisés en plusieurs chambres.
- Isolation thermique : une couche intermédiaire spéciale d'isolation thermique assure une séparation thermique

COULEURS

- Blanc RAL 9016,
Gris anthracite RAL 7016,
Aluminium blanc RAL 9006
Aluminium gris RAL 9007
- Toutes les couleurs spéciales du spectre de couleurs alu listées dans le configurateur

ÉPAISSEUR DE VITRAGE

Cadre : 13,5 – 61,5 mm
Battant : 21 – 70,5 mm

JOINTS

- Noir

VALEURS TECHNIQUES

- Perméabilité à l'air : catégorie 4 (selon la norme EN 12207)
- Étanchéité à la pluie battante : jusqu'à la catégorie E1200 (selon la norme EN 12208)
- Résistance à la pression du vent : jusqu'à la catégorie C5 (selon la norme EN 12210)

À noter :

Les catégories indiquées ici sont des catégories minimales. Pour des exigences plus élevées, veuillez nous contacter.

ISOLATION THERMIQUE

- Dimension de référence 1 230 x 1 480 mm
- Exigence minimale selon GEG2020 $U_w = 1,4 \text{ W/(m}^2\text{K)}$

U_w Fenêtres (W/m²K)

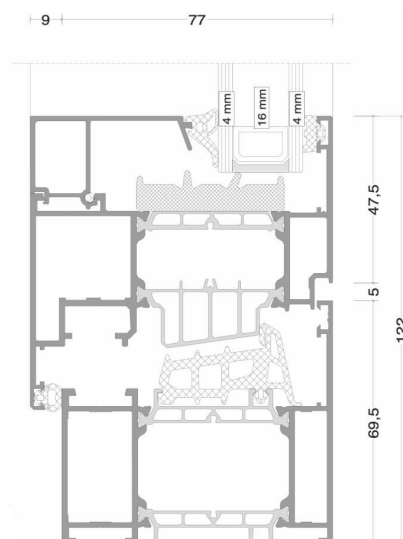
U_g verre selon EN 673	Cadre Coefficient U_f	Bord chaud alu	Bord chaud KSD	Bord chaud Swisspacer Ultimate
1,1	1,4	1,4 (1,41)	-	1,3 (1,31)
1,0	1,4	1,3 (1,34)	-	1,2 (1,25)
0,7	1,4	1,1 (1,14)	-	1,0 (1,05)
0,6	1,4	1,1 (1,08)	-	1,0 (0,91)

Les coef. $U_w < 1,0 \text{ W/(m}^2\text{K)}$ sont indiqués avec deux décimales selon la norme EN ISO 10077

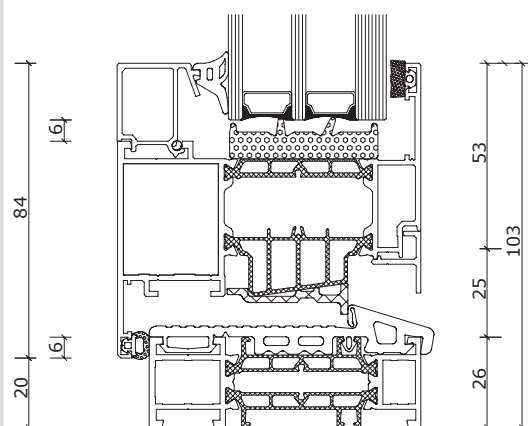
Les coef. $U_w > 1,0 \text{ W/(m}^2\text{K)}$ sont indiqués avec une décimale selon la norme EN ISO 10077, ici pour information avec deux décimales

CARACTÉRISTIQUES TECHNIQUES

Caractéristiques techniques	MB-86
Profondeur de cadre (porte/fenêtre)	77 mm
Profondeur du battant (porte/fenêtre)	86 mm
Vitrage (Cadre à vantail fixe et fenêtre qui s'ouvre)	Cadre : 13,5 – 61,5 mm Battant : 21 – 70,5 mm
Dimensions du battant max. (hxl)	h jusqu'à 2800 mm / l jusqu'à 1700 mm



MB-86 : CADRE AVEC BATTANT



MB-86 : PORTE-FENÊTRE AVEC SEUIL PLAT