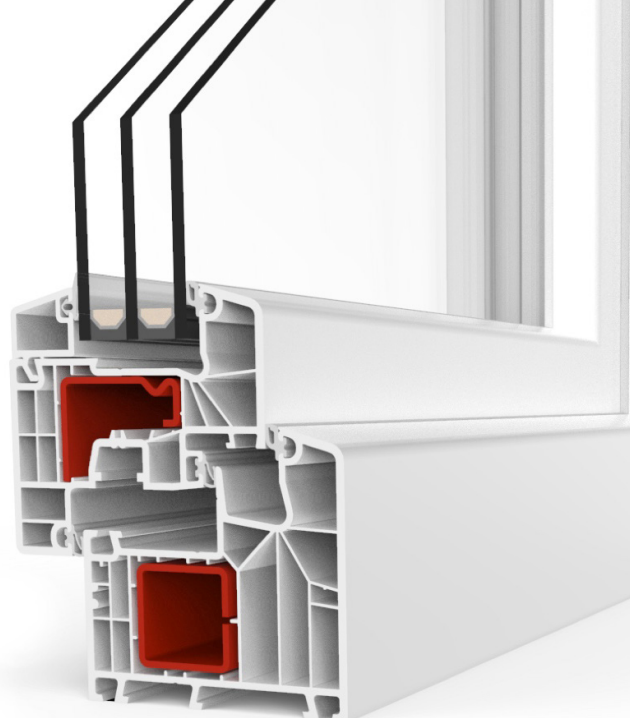


Baies oscillo-coulissante IDEAL 8000

Valeur U_w
 $\geq 0,80$



- Pose en tunnel
- Design à pan décalé
- 85 mm de profondeur de montage

Économies d'énergie avec de nouvelles fenêtres

Coeff. U_w (ancien)	3,50 W/(m ² K)
Coeff. U_w (nouveau)	0,80 W/(m ² K)
Surface de fenêtre	30 m ²
Économies de chauffage annuelles	1 082 litres
Décharge annuelle de dioxyde de carbone	2 922 kg

Indications énergétiques

Degré-jours de chauffage	4 050
Facteur de conversion kilogramme en litre mazout	1,19
Conversion valeur calorifique Wh/kg	11 800
Rendement chauffage	0,75

ÉQUIPEMENT DE SÉCURITÉ / FERRURE

STANDARD :

- Ferrure 3 plaques de verrouillage de sécurité
- Réglable en 3 dimensions
- Verrouillage suite à une mauvaise opération
- Poids max. du vantail : 130 kg

EN OPTION :

- Niveaux de sécurité : RC1, RC2, selon la norme EN 1627-1630
- High Control (contact magnétique pour surveillance électronique)
- Serrure de porte intégrée, verrouillable de l'intérieur et de l'extérieur
- Contrôle de fermeture selon la norme VDI

COULEURS

- Blanc
- Décor selon les tarifs et la palette de couleurs PVC actuels

PROTECTION PHONIQUE

Fenêtres RWP jusqu'à 44 dB

ÉPAISSEUR DE VITRAGE

Jusqu'à 51 mm

JOINTS

- Système de joint central
- 3 niveaux de joint
- Couleurs possibles :
 - Blanc papyrus ou noir pour les décors foncés

CEKAL
CERTIFICATION DES VITRAGES

ift Qualité certifiée
Fenêtres PVC
EN 14351 - 1 : 2006+A1:2010
CERTIFIÉ Nr.: 191 8004857

ift Qualité certifiée
Fenêtres anti-effraction
EN 1627 : 2011-RC2
CERTIFIÉ Reg-Nr.: 191 8004857

VALEURS TECHNIQUES

- Imperméabilité à l'air : Catégorie 3 (selon la norme EN 12207)
- Étanchéité à l'eau : Catégorie 4A (selon la norme EN 12208)
- Résistance à la pression du vent : Catégorie B3 (selon la norme EN 12210)

À noter :

Les catégories indiquées ici sont des catégories minimales. Pour des exigences plus élevées, veuillez nous contacter.

ISOLATION THERMIQUE

- Dimensions de référence 1 230 x 1 480 mm
- $U_f = 1,0 \text{ W/(m}^2\text{K)}$
- Exigence minimale selon GEG2020 $U_w = 1,3 \text{ W/(m}^2\text{K)}$
- PHT = adapté aux maisons passives

U_g verre (W/m ² K) selon EN 673	U_w fenêtres (W/m ² K)		
	Bord chaud		
	Aluminium	PVC	Swisspacer Ultimate
Verre en 2 parties	Psi = 0,066 (W/mK)	Psi = 0,041 (W/mK)	Psi = 0,032 (W/mK)
1,1	1,23	1,17	1,15
1,0	1,16	1,10	1,08
Verre en 3 parties	Psi = 0,064 (W/mK)	Psi = 0,039 (W/mK)	Psi = 0,030 (W/mK)
0,8	1,02	0,96	0,94
0,7	0,95	0,89	0,87
0,6	0,89	0,82	0,80
0,5	0,82	0,76 (PHT)	0,74 (PHT)

Les coef. $U_w < 1,0 \text{ W/(m}^2\text{K)}$ sont indiqués avec deux décimales selon la norme EN ISO 10077

Les coef. $U_w > 1,0 \text{ W/(m}^2\text{K)}$ sont indiqués avec une décimale selon la norme EN ISO 10077, ici avec deux décimales

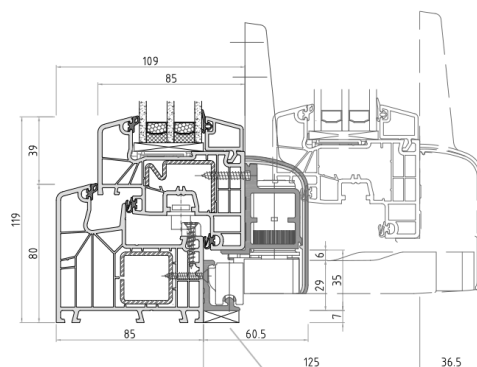
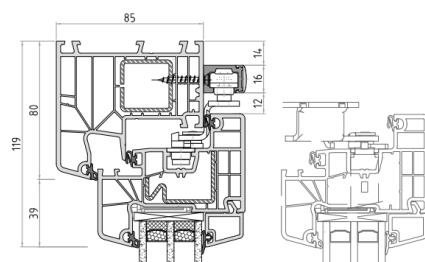
Les coef. PSI spécifiés proviennent des fiches techniques de la rubrique « bord chaud »

PROTECTION PHONIQUE

Dimensions de référence 1 230 x 1 480 mm
(Éléments avec certificat de test)

$R_w \triangleq R_{wp}$ valeur de test fenêtres	R_{wr} = valeur calculée fenêtres	R_{wp} = valeur de test verre	N° de certificat de test
34 dB	32 dB	32 dB	11-000823-PR01
38 dB	36 dB	36 dB	11-000823-PR01
39 dB	37 dB	38 dB	11-000823-PR01
42 dB	40 dB	41 dB	11-000823-PR01
44 dB	42 dB	45 dB	11-000823-PR01
46 dB	44 dB	48 dB	11-000823-PR01

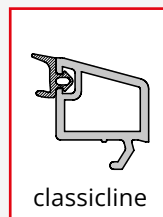
Pour la France la norme EN 4109:1989-11 s'applique :
 R_w correspond à R_{wp} ; $R_{wr} = R_{wp} - 2\text{dB}$



IDEAL 8000, COUPE VERTICALE

PARCLOSES POSSIBLES :

STANDARD



classicline