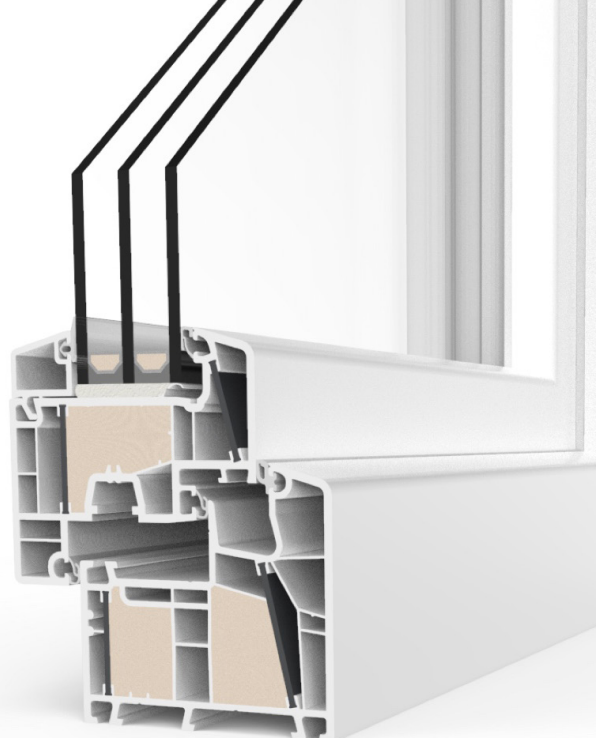


FICHE TECHNIQUE

energeto 8000 ED

- Pose en tunnel
- Design à pan décalé
- 85 mm de profondeur de montage

Valeur U_w
≥ 0,72



Économies d'énergie avec de nouvelles fenêtres

Coeff. U_w (ancien)	3,50 W/(m ² K)
Coeff. U_w (nouveau)	0,72 W/(m ² K)
Surface de fenêtre	30 m ²
Économies de chauffage annuelles	1 109 litres
Décharge annuelle de dioxyde de carbone	2 996 kg

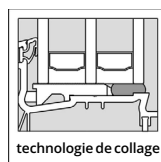
Indications énergétiques

Degré-jours de chauffage	4 050
Facteur de conversion kilogramme en litre mazout	1,19
Conversion valeur calorifique Wh/kg	11 800
Rendement chauffage	0,75

ÉQUIPEMENT DE SÉCURITÉ / FERRURE

STANDARD :

- Technologie de collage
- Ferrure 3 plaques de verrouillage de sécurité
- Réglable en 3 dimensions
- Dispositif de sécurité contre les fausses manœuvres
- Levier de vantail
- Poids max. du vantail : 90 kg



EN OPTION :

- ActivPilot Comfort PAD (ferrure d'ouverture parallèle)
- Niveaux de sécurité : RC1, RC2, selon la norme EN 1627-1630
- Ferrure SELECT (paumelles invisibles situées aux extrémités)
- « Tilt before Turn » (basculement vantail avant ouverture)
- High Control (contact magnétique pour surveillance électronique)

COULEURS

- Blanc
- Décor selon les tarifs et la palette de couleurs PVC actuels

PROTECTION PHONIQUE

Fenêtres RWP jusqu'à 41 dB

ÉPAISSEUR DE VITRAGE

Jusqu'à 51 mm

JOINTS

- Système de joint central
- 3 niveaux de joint
- Couleurs possibles :
 - Blanc papyrus ou noir pour les décors foncés

CEKAL
CERTIFICATION DES VITRAGES

ift
Qualité certifiée
Fenêtres PVC
EN 14351 - 1 : 2006+A1:2010
CERTIFIÉ Nr.: 191 8004857

ift
Qualité certifiée
Fenêtres anti-effraction
EN 1627 : 2011-RC2
CERTIFIÉ Reg-Nr.: 191 8004857

VALEURS TECHNIQUES

- Imperméabilité à l'air : catégorie 3 (selon la norme EN 12207)
- Étanchéité à l'eau : catégorie 4A (selon la norme EN 12208)
- Résistance à la pression du vent : catégorie B3 (selon la norme EN 12210)

À noter :

Les catégories indiquées ici sont des catégories minimales. Pour des exigences plus élevées, veuillez nous contacter.

ISOLATION THERMIQUE

- Dimensions de référence 1 230 x 1 480 mm
- $U_f = 0,95 \text{ W/(m}^2\text{K)}$
- Exigence minimale selon GEG2020 $U_w = 1,3 \text{ W/(m}^2\text{K)}$
- PHT = adapté aux maisons passives

U_g verre (W/m ² K) selon EN 673	U_w fenêtres (W/m ² K)		
	Bord chaud		
	Aluminium	PVC	Swisspacer Ultimate
Verre en 2 parties	Psi = 0,066 (W/mK)	Psi = 0,041 (W/mK)	Psi = 0,032 (W/mK)
1,1	1,21	1,15	1,13
1,0	1,15	1,08	1,06
Verre en 3 parties	Psi = 0,064 (W/mK)	Psi = 0,039 (W/mK)	Psi = 0,030 (W/mK)
0,8	1,01	0,94	0,92
0,7	0,95	0,88	0,85
0,6	0,87	0,81	0,79 (PHT)
0,5	0,80	0,74 (PHT)	0,72 (PHT)

Les coef. $U_w < 1,0 \text{ W/(m}^2\text{K)}$ sont indiqués avec deux décimales selon la norme EN ISO 10077

Les coef. $U_w > 1,0 \text{ W/(m}^2\text{K)}$ sont indiqués avec une décimale selon la norme EN ISO 10077, ici avec deux décimales

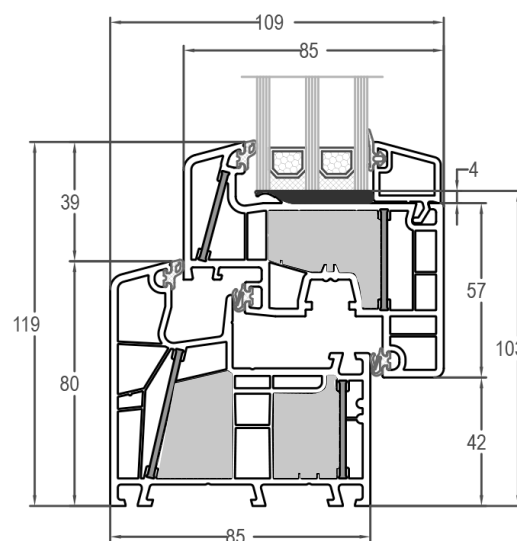
Les coef. PSI spécifiés proviennent des fiches techniques de la rubrique « bord chaud »

PROTECTION PHONIQUE

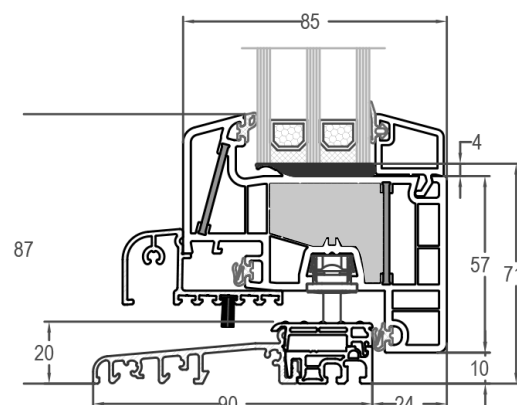
Dimensions de référence 1 230 x 1 480 mm
(Éléments avec certificat de test)

$R_w \triangleq R_{wp}$ = valeur de test fenêtres	R_{wr} = valeur calculée fenêtres	R_{wp} = valeur de test verre	N° de certificat de test
33 dB	31 dB	29 dB	175 42480/2
38 dB	36 dB	35 dB	175 42480/2
41 dB	39 dB	42 dB	175 42480/2

Pour la France la norme EN 4109:1989-11 s'applique :
 R_w correspond à R_{wp} ; $R_{wr} = R_{wp} - 2\text{dB}$



CHÂSSIS AVEC VANTAIL ENERGETO 8000ED



PORTE-FENÊTRE ENERGETO 8000ED
AVEC SEUIL PLAT

PARCLOSES POSSIBLES :

STANDARD

