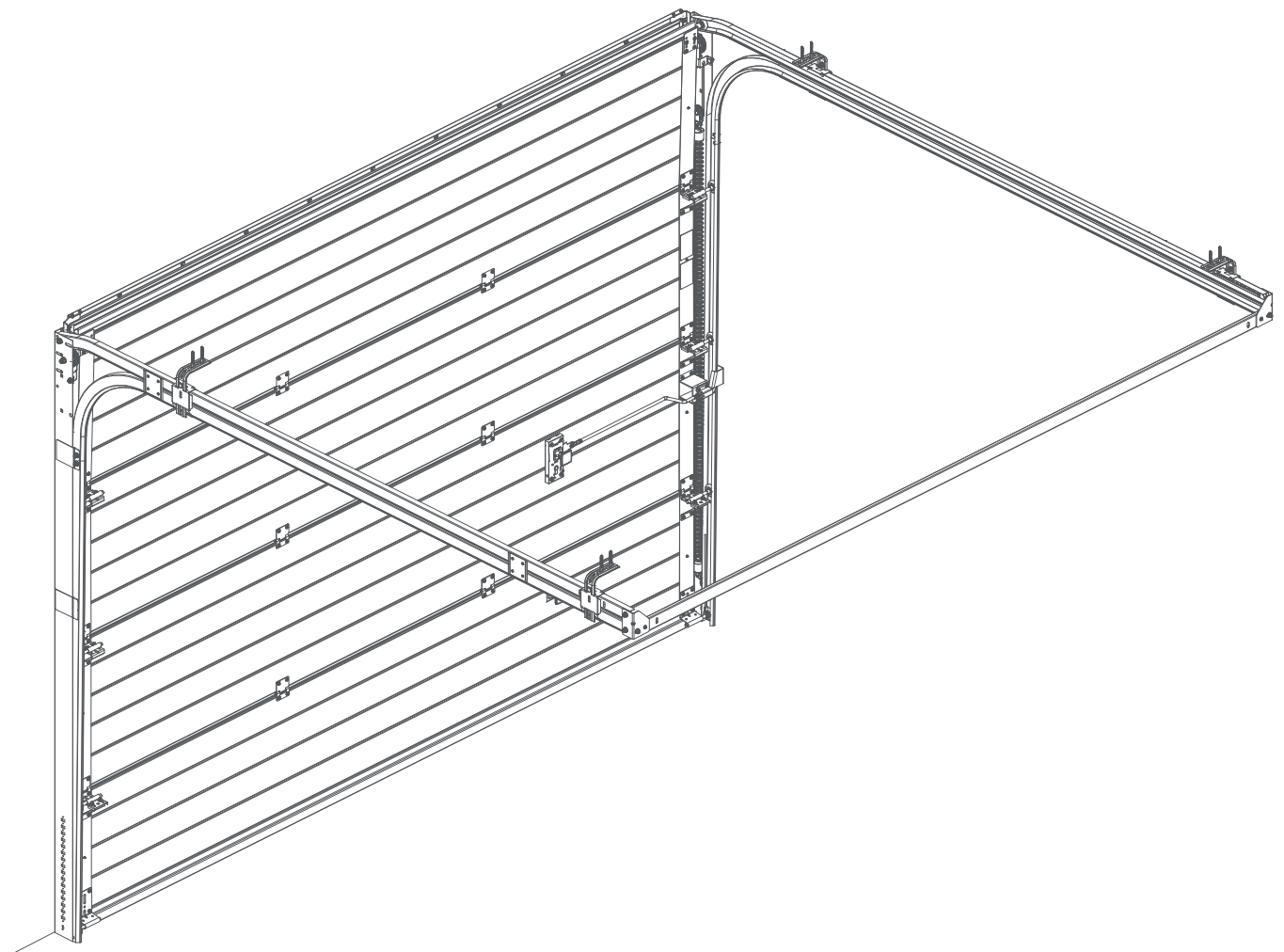


Basic



- DE MONTAGEANLEITUNG SEKTIONALGARAGENTORE
- GB INSTALLATION INSTRUCTION SECTIONAL GARAGE DOOR
- PL INSTRUKCJA MONTAŻU BRAMY GARAŻOWE SEGMENTOWE
- FR INSTRUCTIONS DE MONTAGE PORTE DE GARAGE SECTIONNELLE
- RU ИНСТРУКЦИЯ ПО МОНТАЖУ ГАРАЖНЫЕ ВОРОТА СЕКЦИОННЫЕ
- SK NÁVOD NA MONTÁŽ BRANA GARÁŽOVA SEKCIONÁLNA
- CZ NÁVOD NA MONTÁŽ SEGMENTOVÝCH GARÁŽOVÝCH BRÁN
- RO INSTRUCIUNI DE MONTAJ USI DE GARAJ SECTIONALE
- IT ISTRUZIONI PER IL MONTAGGIO PORTONI GARAGE SEZIONALI
- SE MONTAGE INSTRUKTION GARAGE SEGMENTPORTAR
- UA ІНСТРУКЦІЯ З МОНТАЖУ ГАРАЖНІ ВОРОТА СЕКЦІЙНІ
- DK MONTERINGSVEJLEDNING GARAGE SEGMENTPORTE
- FI ASENNUSOHJEET NOSTO-OVI



SYMBOLIT JA MERKIT

kuvaukset, suositukset, kommentit



VAROITUS
Tapaturman riski, mahdollisesti jopa kuolemanvaara käyttäjälle.



HUOMIO
Tuotteen kulumista vähentäviä nevoja.



MUISTUTUS - Päätoiminnot tai hyödyllistä tietää.
Kiinnitä erityistä huomiota esitettyihin asioihin.



LISÄTIETOJA
Lisätietoja tuotteesta

VAARA

Sähköinen vaara.



PALOVAARAA

KIELLOT

Älä tupakoi koneen läheisyydessä.



ÄLÄ POISTA SUOJIA



VALINNAINEN ARTIKKELI



KOMMENTIT
POISTA KONEISTOSTA VIRTAA ENNENHUOLTO- JA KORJAUSTOIMENPITEITÄ.



ASENNUS- JA HUOLTTOTÖITÄ TEHDESSÄ TULEE PUKEUTUA SUOJAKÄSINEISIIN.



ASENNUS JA HUOLTTOTÖITÄ TEHDESSÄ TULEE PUKEUTUA SUOJAJALKINEISIIN.

Allgemeine Montageempfehlungen

- Die Montage hat durch ein geschultes Montageteam mit entsprechenden Qualifikationen zu erfolgen.
- Es sind die geltenden Arbeitsschutzvorschriften zu beachten. Im Besonderen ist auf die Sicherheit bei den Arbeiten mit elektrischen Geräten und auf die Sicherheit bei den Arbeiten in der Höhe zu achten.
- Die Montagezone soll entsprechend gekennzeichnet und gesichert sein.
- Der Montageuntergrund solch durch folgende Merkmale gekennzeichnet sein:
 - im Falle von Mauern – eine nach den geltenden Bauvorschriften hergestellte trockene und ebene Oberfläche mit entsprechender Festigkeit,
 - im Falle von Metallkonstruktionen – mangelfreie Konstruktion und Festigkeit.
- Für die Montage sind je nach dem Untergrund einzusetzen:
 - im Falle eines Untergrundes aus Stahlbeton oder Vollziegeln – Spreizdübel von $\varnothing 12$ mm x 80 mm (für die Wellenaufleger), Spreizdübel von $\varnothing 10$ mm x 60 mm (für die Montage der Führungen),
 - im Falle von Stahlkonstruktionen – Schrauben M8 (für die Wellenaufleger), Schrauben M6 (für die Führungen) oder selbstbohrende Schrauben von $\varnothing 6,3$ mm (die Wände der Stahlkonstruktion sollen eine Stärke von mindestens 3 mm haben)
 - im Falle von Wänden aus Baustoffen mit Hohlräumen – entsprechende Montagesysteme, die für derartigen Untergrund vorgesehen sind,
 - im Falle von sonstigen Baustoffen (Lochziegel, Porenbeton, etc.) – Spreizdübel für Lochziegel und Porenbeton z.B. vom Typ Fischer 10 mm x 80 mm SXRL, 8 mm x 65 mm DuoPower.
- Besondere Aufmerksamkeit ist bei der Montage von Federn erforderlich (es treten sehr große Torsionskräfte auf).
- Es sind die den einzelnen Montageschritten zugeschriebenen Hinweis- und Warnzeichen zu beachten.
- Nach erfolgter Montage, Prüfung und ggf. Korrektur der Einstellungen des Tores bzw. Gitters ist eine Schulung für den Benutzer im Bereich der Bedienung des Produktes durchzuführen.
- Es ist eine entsprechende Lüftung der Räume, in denen die Tore bzw. Gitter montiert sind, sicherzustellen. Anderenfalls ist das Tor durch Korrosion bedroht.

10. Das Tor bzw. Gitter ist entsprechend gegen aggressive Stoffe zu schützen, die Korrosion bewirken (und z.B. in den Ziegeln oder im Mörtel enthalten sind).

Montagewerkzeuge:

eine Schlagbohrmaschine
eine Metallbohrmaschine
ein Schrauber mit einstellbarer Eindrehkraft
ein Winkelschleifer / eine Metallsäge
Metallbohrer von $\varnothing 8,5$ mm
Betonbohrer von $\varnothing 10$ mm und $\varnothing 12$ mm
Schlüssel mit folgenden Schlüsselweiten: 10; 13; 14; 15; 17
eine entsprechende Leiter/Gerüst
ein Hammer
ein Maß
ein Bleistift
eine Wasserwaage

Mittel zur Sauberhaltung:
Handfeger, Handschaufel, Staubsauger

HINWEIS

Das Produkt kann erst benutzt werden, nachdem der Montagevorgang vollständig abgeschlossen ist!
Der Montageort ist in Sauberkeit zu halten und nach abgeschlossener Montage sorgfältig in Ordnung zu bringen.

General installation tips

1. The installation should be performed by a properly trained and qualified installation team.
2. Observe the binding OHS regulations. Pay special attention to maintaining safety when performing electrical works or works at height.
3. The installation site should be properly marked and secured.
4. The installation substrate should have the following qualities:
 - in the case of walls - dry and even surface of suitable strength, prepared in accordance the binding construction regulations,
 - in the - case of metal structures - proper strength and structural correctness.
5. Depending on the substrate, the following fasteners should be used:
 - in the case of reinforced concrete or full brick substrate - $\varnothing 12$ mm x 80 mm expansion bolts (for shaft supports), $\varnothing 10$ mm x 60 mm expansion bolts (for guide rails),
 - in the case of steel structures - M8 bolts (for shaft supports), M6 bolts (for guide rails) or $\varnothing 6.3$ mm self-drilling screws (steel structure walls should be at least 3 mm thick).
 - in the case of walls made of materials containing pockets of air - appropriate installation systems for this kind of substrate,
 - in the case of other materials (slotted bricks, gas concrete, etc.) - plugs for slotted bricks and gas concrete, e.g. Fischer 10 mm x 80 mm SXRL, 8 mm x 65 mm DuoPower.
6. Pay special attention when installing springs and side supports (these are subject to considerable twisting forces).
7. Pay attention to informational and warning signs for particular installation activities.
8. After the gate has been installed, checked and adjusted, if necessary, provide a training for the user on the operation of the product.
9. The relevant ventilation ought to be ensured in the rooms where the doors are to be assembled. Otherwise the door will be subject to corrosion.
10. The relevant door protection against aggressive agents causing corrosion (e.g. originating from bricks or mortar) ought to be ensured.

Ogólne zalecenia montażowe

1. Montaż powinien być wykonany przez przeszkoloną ekipę montażową posiadającą odpowiednie kwalifikacje.
2. Należy stosować się do obowiązujących przepisów BHP. Szczególną uwagę należy zwrócić na bezpieczeństwo pracy z urządzeniami elektrycznymi oraz bezpieczeństwo pracy na wysokościach.
3. Teren montażu powinien być odpowiednio oznakowany i zabezpieczony.
4. Podłoże montażowe powinny cechować:
 - w przypadku murów - sucha i równa powierzchnia o odpowiedniej wytrzymałości wykonana zgodnie z obowiązującymi przepisami budowlanymi,
 - w przypadku konstrukcji metalowych - poprawność konstrukcyjna i wytrzymałościowa.
5. Do montażu, w zależności od podłoża, stosuje się:
 - w przypadku podłoża żelbetonowego lub cegły pełnej - kołki rozporowe $\varnothing 12$ mm x 80 mm (do podpór wału), kołki rozporowe $\varnothing 10$ mm x 60 mm (do montażu prowadnic),
 - w przypadku konstrukcji stalowych - śruby M8 (do podpór wału), śruby M6 (do prowadnic) lub wkręty $\varnothing 6,3$ mm samo wierzące (ścianki konstrukcji stalowej powinny mieć min. 3 mm grubości)
 - w przypadku ścian z materiałami z przestrzeniami powietrznymi - odpowiednie systemy montażowe przewidziane dla tego rodzaju podłoża,
 - w przypadku innych materiałów (cegła szczerelinowa, gazobeton itp.) - kołki do cegły szczerelinowej i gazobetonu np. typu Fischer 10 mm x 80 mm SXRL, 8 mm x 65 mm DuoPower.
6. Należy zachować szczególną uwagę przy montażu sprężyn i podpór bocznych (występują bardzo duże siły skrętne).
7. Należy zwrócić uwagę na znaki informacyjno-ostrzegawcze przypisane do czynności montażowych.
8. Po zamontowaniu, sprawdzeniu oraz ewentualnej korekcie ustawienia bramy lub kraty należy przeprowadzić szkolenie użytkownika z zakresu obsługi produktu.
9. Należy zapewnić odpowiednią wentylację pomieszczeń, w których zamontowane są bramy lub kraty. W przeciwnym wypadku brama zagrożona jest korozją.

Všeobecné montážní pokyny

1. Montáž by měla být provedena přeškolenou montážní skupinou, která má příslušné kvalifikace.
2. Dodržte závazné předpisy bezpečnosti a ochrany zdraví při práci. Zvláštní pozornost byste měli věnovat bezpečnosti při práci na elektrických zařízeních a bezpečnosti práci ve výšce.
3. Montážní areál by měl být příslušně označen a zabezpečen.
4. Montážní podlahy by měla mít následující vlastnosti
 - v případě zdv – suchý a rovný povrch s příslušnou spolehlivostí provedený v souladu se závaznými stavebními předpisy,
 - v případě kovových konstrukcí – konstrukční a spolehlivostní správnost.
5. K montáži, závisle na podlaže, se používá:
 - v případě železobetonové podlahy nebo plně cihly – rozpírací hmoždinky $\varnothing 12$ mm x 80 mm (ke vzpěrám hřídele), rozpírací hmoždinky $\varnothing 10$ mm x 60 mm (k montáži vodících lišt),
 - v případě ocelových konstrukcí – šrouby M8 (ke vzpěrám hřídele), šrouby M6 (k vodícím lištám) nebo samovrtné šrouby $\varnothing 6,3$ mm (stěny ocelové konstrukce by měly mít tloušťku min. 3 mm)
 - v případě stěn z materiálů se vzduchovými mezerami – příslušné montážní systémy určené pro tento typ podlahy,
 - v případě jiných materiálů (cihla s mezerami, plynobeton atp.) – hmoždinky pro cihly s mezerami a pro plynobeton, např. typu Fischer 10 mm x 80 mm SXRL, 8 mm x 65 mm DuoPower.
6. Věnujte zvláštní pozornost při montáži pružin (objevují se velmi silné tažné síly).
7. Věnujte pozornost informačnímu a výstražnému označení pro montážní činnosti.
8. Po montáži, kontrole a případné opravě ustavení vrat nebo mříže proveďte školení uživatele o obsluze výrobku.
9. Zajistěte příslušnou ventilaci prostorů, do kterých jsou namontována vrata nebo mříže. Jinak jsou vrata ohrožena korozí.
10. Zajistěte příslušnou ochranu vrat nebo mříže proti agresivním prostředkům způsobujícím korozí (např. pocházejícím z cihel nebo malty).

11. In case of the doors assembled in car washes, the place for the possible break in the corrosion protection ought to be properly protected.

Installation tools:

Hammer drilling machine
Metal drilling machine
Power screwdriver with adjustable operation
Angle grinder / metal saw
Metal drills $\varnothing 8,5$ mm
Concrete drills $\varnothing 10$ mm and $\varnothing 12$ mm
Wrenches: 10; 13; 14; 15; 17
Proper ladder / scaffolding
Hammer
Measuring tape
Pencil
Level

Cleaning tools:
Brush, scoop, vacuum cleaner

ATTENTION

Product may only be used after the entire installation process has been completed!
Maintain cleanliness during the installation and clean

10. Należy zapewnić właściwą ochronę bramy lub kraty przed agresywnymi środkami powodującymi korozję (np. pochodzącymi z cegieł lub zaprawy).

11. W bramach montowanych w myjniach miejsce ewentualnego przerwania ochrony antykorozyjnej należy odpowiednio zabezpieczyć.

Narzędzia montażowe:

Wiertarka udarowa
Wiertarka do metalu
Wkrętarka z regulowaną siłą wkręcania
Szlifierka kąтова/ piłka do metalu
Wiertło do metalu $\varnothing 8,5$ mm
Wiertła do betonu $\varnothing 10$ mm i $\varnothing 12$ mm
Klucze wielkości: 10; 13; 14; 15; 17
Odpowiednia drabina/ rusztowanie
Młotek
Miara
Ołówek
Poziomica

Środki utrzymania czystości:
Zmiotka, szufelka, odkurzacz

UWAGA

Produkt można użytkować dopiero po całkowitym zakończeniu procesu montażu!
Miejsce montażu należy utrzymać w czystości, a po zakończeniu montażu dokładnie posprzątać. Należy przeszkolić użytkowników.

Montážní nářadí:

Přikleповá vrtačka
Vrtačka na kov
Vrtačka s nastavitelnou silou šroubování
Úhlová bruska / pila na kov
Vrták na kov $\varnothing 8,5$ mm
Vrták na beton $\varnothing 10$ mm a $\varnothing 12$ mm
Klíče o velikosti: 10; 13; 14; 15; 17
Příslušný žebřík / lešení
Kladivo
Měřítko
Tužka
Vodováha

Čistící prostředky
Smeták, lopatka, vysavač

POZOR

Výrobek může být používán teprve po celkovém ukončení procesu montáže!
Montážní místo udržujte v čistotě a po ukončení montáže pečlivě uklíďte.

Les conseils généraux de pose:

1. La pose devrait être faite seulement par une équipe qualifiée de poseurs.
2. Suivre les règles de sécurité et d'hygiène du travail. Faire particulièrement attention à la sécurité pendant le travail avec les outils électriques ou en altitude.
3. Signaler et protéger correctement le lieu de pose.
4. La base de pose doit se caractériser par:
 - en cas de murs – la surface sèche, lisse, de bonne résistance, faite dans le respect des règles de construction
 - en cas de construction métallique – la construction correcte et la résistance.
5. Suivant la base de pose, on utilise:
 - en cas de béton armé et de brique pleine – des chevilles expansibles \varnothing 12mm et 80mm (pour les supports de l'arbre), des chevilles expansibles \varnothing 10mm x 60mm (pour les rails de guidage)
 - en cas de construction en acier – des vis M8 (pour les supports de l'arbre), des vis M6 (pour les rails de guidage) ou des vis autoperceuses \varnothing 6,3mm (l'épaisseur des cloisons de construction en acier fait au min. 3mm)
 - en cas de matériaux avec les espaces aériens – des systèmes de pose convenables pour cette base
 - en cas d'autres matériaux (p.ex. brique creuse, béton cellulaire) – des chevilles pour ces produits p.ex. type Fischer 10mm x 80mm SXRL, 8mm x 65mm DuoPower.
6. Être attentif pendant le montage des ressorts et des supports latéraux (vu les forces de torsion)
7. Regarder scupuleusement les signes d'information et de danger qui se rapportent aux activités de montage.
8. Après avoir posé, contrôlé, éventuellement corrigé l'installation, instruire un usager sur le fonctionnement du produit.
9. Assurer une bonne ventilation des pièces où la porte est posée. Autrement il existe le risque de corrosion.
10. Protéger la porte contre les substances agressives qui causent la corrosion (qui

proviennent des briques, du mortier)

11. Dans les portes posées dans les laves-autos, protéger les places menacées surtout par la corrosion.

Outillages:

perceuse à percussion
perceuse à métal
visseuse avec force de vissage réglable
meuleuse d'angle / scie à métal
forets à métaux \varnothing 8,5mm
forets à béton \varnothing 10mm et \varnothing 12mm
clefs : 10, 13, 14, 15, 17
échelle / échafaudage
marteau
mètre
crayon
niveau à bulle

Accessoires d'entretien:
balayette, pelle, aspirateur

ATTENTION

La porte peut être utilisée seulement après avoir terminé entièrement le montage!

Pendant le travail, le lieu de pose doit rester propre. Après le travail, il faut mettre tout en ordre.

Allmänna monteringsanvisningar

1. Monteringen borde utföras av kvalificerad monteringspersonal.
2. Gällande arbetssäkerhetsföreskrifter skall följas. Man skall särskilt beakta arbetssäkerhet vid hantering av elektriska anordningar samt säkerhet vid höjdarbeten.
3. Monteringsområdet borde märkas och säkras.
4. Monteringsunderlag borde kännetecknas av:
 - gällande murverk/betong – torr och jämn, tålig yta, tillverkad enligt gällande byggnadsföreskrifter.
 - gällande metallkonstruktioner – korrekt konstruktion och hållfasthet.
5. Till montering, beroende av underlag, tillämpas:
 - för armerad betong eller heltegel - expanderhylsor \varnothing 12 mm x 80 mm (för axelstöd), expander hylsor \varnothing 10 mm x 60 mm (för montering av ledgångar),
 - för stålkonstruktioner - skruvar M8 (för axelstöd), skruvar M6 (för ledgångar) eller stoppskruvar \varnothing 6,3 mm självborrande (stålkonstruktionens väggar borde vara minst 3 mm tjocka)
 - för väggar av material med luftmellanrum – passande monteringsystem för denna typ av underlag,
 - för andra material (tegel / ihåliga block, lättbetong, mm) – expanderhylsor till ihåliga block och lättbetong, ex vis av typ Fischer 10 mm x 80 mm SXRL, 8 mm x 65 mm DuoPower.
6. Särskilt uppmärksamhet skall beaktas vid montering av fjädrar (stor vridkraft uppstår).
7. Informations och varningsmärken gällande montering skall beaktas.
8. Efter montering, kontroll och eventuell korrigerig av portens eller gallrets inställningar, skall användaren instrueras och tränas för användning av produkten.
9. Man skall sörga för god ventilation av utrymmen där porten eller gallret installeras. I annat fall uppstår risk för rostangrepp.
10. Rätt skydd av porten eller gallret mot rostframkallande medel skall säkras (dessa kan komma ex vis från tegel eller fogarna).

Monteringsverktyg:

Slagbormaskin
Metallbormaskin
Skruvdragare med reglerbar skruvkraft
Kantslip/ metallsåg
Metallbör \varnothing 8,5 mm
Betongbör \varnothing 10 mm och \varnothing 12 mm
Nycklar med mått: 10; 13; 14; 15; 17
Passande stege/ byggnadställning
Hammare
Måttstock
Blyertspenna
Vattenpass
Elmätare

Rengöringsmedel:
Sopborste, sopskyffel, dammsugare

OBSERVERA

Man kan börja använda produkten enbart efter avslutandet av hela monteringsprocessen!

Monteringsområdet skall hållas rent och efter monteringen skall noggrann städning genomföras.

Generelle monteringshenvisninger

1. Montering skal udføres af kvalificeret montører.
2. Man skal overholde gældende sikkerheds- og sundheds regler. Der skal lægges særlig hensyn til sikkerhed ved arbejde med elektriske anlæg/maskiner og ved arbejder i højden.
3. Monteringsområdet skal beskyttes og sikres på en passende måde.
4. Monteringsgrund skal kendetegne sig ved følgende faktorer:
 - ved murer – tør og jævn undergrund med passende holdbarhed, udført i overensstemmelse med gældende byggeforskrifter
 - ved metal konstruktioner- korrekt konstruktion og dens holdbarhed.
5. Til montering afhængig af undergrundstypen, anvender man:
 - i tilfælde af jernbeton-eller tegl undergrunden – støttebolte/tværbolte \varnothing 12 mm x 80 mm (til støtte af akslen), tværbolte \varnothing 10 mm x 60 mm (til montering af styringer/styringsliste),
 - i tilfælde af stålkonstruktioner - skruer M8 (til støtte af akslen), skruer M6 (til styringslister) eller træskruer \varnothing 6,3 mm selv borende (stålkonstruktionens vægge skal min. være 3 mm tykke)
 - i tilfælde af vægge, udført i specialt materiale med luftrum – passende monteringsystem til hver eneste undergrundstype,
 - ved andet materiale (tegl med sprækker, gasbeton, osv.) – træskruer til tegl med sprækker og gasbetonen, for eksempel Fischer 10 mm x 80 mm SXRL, 8 mm x 65 mm DuoPower.
6. Der skal lægges særlig hensyn til montering af fjerder og sidestøtter (der opstår store sidesvingninger).
7. Der skal lægges mærke til informations-advarelsstegn i forbindelse med monteringsaktiviteter.
8. Efter montering, kontrol og eventuel justering af portens eller gitterens indstillinger skal man gennemføre indledende vejledningskurser for fremtidige brugere.
9. Der skal sikres en passende rumventilation, hvor portene eller gitterne bliver monteret. I andet tilfælde er porten udsat for korrosion.
10. Der skal sikres passende beskyttelse af porten eller gitteren mod aggressive

korrosionsfremkaldende midler (for eksempel: fra mursten eller mørtelen).

11. I tilfælde af porte monteret i bilvask bør man beskytte alle steder, hvor antikorrosions sikring kan blive afbrudt.

Monteringsværktøj:

Slagboremaskine
Metalboremaskine
Skruemaskine med reguleret skruerkraft
Vinkelslibemaskine/nedstryger
Metalbör \varnothing 8,5 mm
Betonbör \varnothing 10 mm og \varnothing 12 mm
Nøgler, størrelse: 10; 13; 14; 15; 17
Passende stege/stillads
Hammer
Mål
Blyant
Højdekurve

Rengøringsmidler
Kost, skovle, støvsuger

OBS

Produktet kan først anvendes, efter monteringsprocessen er blevet afsluttet!

Monteringsstedet skal holdes rengjort, efter afsluttet montering skal stedet omhyggeligt ryddes op.

Sfaturi generale de instalare

1. Montarea ar trebui efectuată de o echipă de instalare pregătită corespunzător și calificată.
2. Respectați reglementările OHD cu caracter obligatoriu. Acordați o atenție specială în menținerea siguranței când efectuați lucrări electrice sau lucrări la înălțime.
3. Amplasamentul instalării ar trebui marcat corespunzător și sigurat.
4. Substratul de instalare ar trebui să aibă următoarele calități:
 - în cazul peretilor: uscați și egalați suprafața de rezistență adecvată, în conformitate cu normele de construcție obligatorii
 - în cazul structurilor metalice: rezistența corespunzătoare și corectitudinea structurală.
5. În funcție de substrat, următoarele instrumente de asamblare ar trebui folosite:
 - în cazul substratului de beton armat sau cărămidă plină buioane de expansiune $\varnothing 12$ mm x 80 mm (pentru suportul axului), buioane de expansiune $\varnothing 10$ mm x 60 mm (pentru sinele de ghidaj),
 - în cazul structurilor de oțel/țier – suruburi M8 (pentru suportul axului), suruburi M6 (pentru sinele de ghidaj) sau $\varnothing 6,3$ mm auto-suruburi de foraj (structura peretilor de oțel ar trebui să fie de cel puțin 3 mm grosime),
 - în cazul peretilor făcuți din materiale care conțin perne de aer – sisteme de instalare apropiate pentru acest fel de substrat,
 - în cazul altor materiale (cărămizi crestate, beton aerat BCA etc.) - pene/tampoane pentru cărămizi crestate și beton aerat, exemplu Fischer 10 mm x 80 mm 8 mm x 65 mm DuoPower.
6. Acordați o atenție marită atunci când instalați arcurile (acestea sunt supuse unor forțe considerabile de torsiune).
7. Acordați atenție semnelor informaționale și de avertizare pentru activitățile de instalare particulare.
8. După ce usa și grilajul au fost instalate, verificați și ajustați, dacă este necesar asigurați o instruire pentru operarea aceluși produs utilizatorului.
9. Ventilația corespunzătoare ar trebui să fie asigurată în încăperea în care vor fi asamblate

Indicazioni generali di installazione

1. L'installazione deve essere eseguita da una squadra di installazione istruita e qualificata.
2. Bisogna attenersi alle norme di sicurezza e igiene del lavoro in vigore. Bisogna fare particolare attenzione alla sicurezza di lavoro con le apparecchiature elettriche, e alla sicurezza di lavoro in luoghi elevati.
3. La zona di installazione deve essere opportunamente segnalata e messa in sicurezza.
4. Le superfici sulle quali va eseguita l'installazione devono possedere le seguenti caratteristiche:
 - in caso di muratura: superficie asciutta e piana, con resistenza adeguata, realizzata secondo le norme edili in vigore,
 - in caso di strutture metalliche: correttezza strutturale e di resistenza.
5. Per l'installazione, a seconda della superficie, si utilizzano:
 - in caso di muri in calcestruzzo armato e in mattoni pieni: tasselli a espansione $\varnothing 12$ mm x 80 mm (per i sostegni dell'albero), tasselli a espansione $\varnothing 10$ mm x 60 mm (per il montaggio delle guide),
 - in caso di strutture in acciaio: viti M8 (per i sostegni dell'albero), viti M6 (per le guide) o viti $\varnothing 6,3$ mm autofilettanti (le pareti della struttura in acciaio devono avere almeno 3 mm di spessore),
 - in caso di pareti con materiali con intercapedini d'aria: sistemi di montaggio adatti alla determinata struttura,
 - in caso di altri materiali (mattoni forati, gasbeton) - tasselli per mattoni forati e gasbeton ad esempio tipo Fischer 10 mm x 80 mm SXRL, 8 mm x 65 mm DuoPower.
6. Bisogna operare con particolare prudenza durante il montaggio delle molle (presenza di forze di torsione molto elevate).
7. Bisogna fare attenzione ai segnali di informazione e avvertenza attribuiti alle operazioni di installazione.
8. Dopo l'installazione, il controllo e l'eventuale correzione delle regolazioni del portone o della serranda, bisogna condurre la formazione dell'utilizzatore circa l'utilizzo del prodotto.

Yleisiä asennusohjeita

1. Asennuksen tulee tehdä nosto-ovien asennukseen hyvin koulutettu henkilö.
2. Huomioi voimassa olevat lait ja asetukset. Kiinnitä erityistä huomiota turvallisuuteen tehdessäsi sähkötyötä tai työskennellessäsi korkealla.
3. Nosto-ovi työmaa pitää merkata ja suojata huolellisesti.
4. Asennettavan kohteen rakenteisiin kohdistuu seuraavat vaatimukset:
 - a. Jos ovi kiinnitetään seinään – pintojen pitää olla kuivat ja tasapintaiset sekä riittävän vahvat. Lisäksi seinät pitää olla rakennettu rakentamismääräysten mukaisesti.
 - b. Jos ovi kiinnitetään metalli rakenteisiin, rakenteiden pitää olla riittävän vahvat ja rakenteellisesti oikein valmistettu. Lisäksi rakenteet pitää olla rakennettu rakentamismääräysten mukaisesti.
5. Riippuen kiinnityspintojen materiaaleista tulee käyttää seuraavia kiinnitystarvikkeita:
 - a. Teräsbetoniin tai tiilirakenteeseen kiinnityksiin käytetään $\varnothing 12$ mm x 80 mm pultteja akselintuen kiinnitykseen ja $\varnothing 10$ mm x 60 mm pultteja johteiden kiinnittämiseen.
 - b. Teräsrakenteiden kiinnityksiin käytetään M8 pultteja akselintuen kiinnitykseen ja M6 pultteja johteiden kiinnittämiseen tai $\varnothing 6,3$ mm itseporautuvia ruuveja (tällöin teräsrakenteen tulee olla vähintään 3mm paksu).
 - c. Puuhun kiinnitettäessä käytä 8 mm x 60 mm täkkiruuveja
 - d. Muihin materiaaleihin kiinnitettäessä käytä sopivia kiinnitystulppia ja täkkiruuveja. Esim. Fischer 10 mm x 80 mm SXRL, 8 mm x 65 mm DuoPower.
6. Ole erityisen varovainen asentaessasi jousia ja jousen kannattimia. (Näihin osiin kohdistuu jousen kiertovoima.)
7. Kiinnitä huomiota vaiheittaisissa asennusohjeissa oleviin lisätietoihin ja varoituksista teksteihin.
8. Kun oven asennus on valmis, opasta käyttäjälle oven oikeanlainen käyttötapa.
9. Huolehdi että tilassa on riittävä ilmanvaihto, jotta korroosio ei pääse vaurioittamaan ovea.
10. Huolehdi ettei lamellien pinta vaurioidu asennettaessa. Tiili- ja laastipinnat voivat aiheuttaa korroosiota oveen.
11. Jos ovi asennetaan autopesulaan pitää ovi suojata hyvin korroosiolta.

usile și grilajele. În caz contrar usa va fi supusă procesului de coroziune.
10. Ar trebui să fie asigurată protecția uslei și a grilajelor împotriva agenților agresivi de coroziune (originari din cărămizi sau mortar).

Instrumente de instalare:

Rotopercutor
Masina de gaurit metal
Surubelnita electrica cu putere de functionare reglabila
Polizor unghiular / ferastrau de metal
Burghie de metal $\varnothing 8,5$ mm
Burghie de beton $\varnothing 10$ mm și $\varnothing 12$ mm
Chei de: 10; 13; 14; 15; 17
Scara corespunzătoare/ șelarie (construcție de lemn)
Ciocan
Banda de masurare
Creion
Nivelmetru

Instrumente de curatare:
perie, lopata, aspirator

ATENȚIE

Produsul poate fi folosit doar după ce tot procesul de instalare a fost efectuat!
Mentineti curatenia in timpul instalarii si

9. Bisogna assicurare un'opportuna ventilazione degli ambienti nei quali vengono montati i portoni o le serrande. In caso contrario il portone è esposto a corrosione.
10. Bisogna assicurare una corretta protezione del portone o della serranda da mezzi aggressivi e corrosivi (ad esempio provenienti dai mattoni o dalla malta).

Strumenti per l'installazione:

Trapano a percussione
Trapano per metallo
Avvitatore con regolazione della forza di torsione
Smerigliatrice angolare / seghetto da metallo
Punte per metallo $\varnothing 8,5$ mm
Punte per calcestruzzo $\varnothing 10$ mm e $\varnothing 12$ mm
Chiavi di dimensioni: 10; 13; 14; 15; 17
Scala / impalcatura adatta
Martello
Metro
Matita
Livella

Mezzi per la pulizia
Scopa, paletta, aspirapolvere

ATTENZIONE

Il prodotto può essere utilizzato solo dopo il termine completo del processo di installazione!
Il luogo di installazione va mantenuto pulito, e al termine dell'installazione pulire con cura

Asennuksessa tarvittavat työkalut:

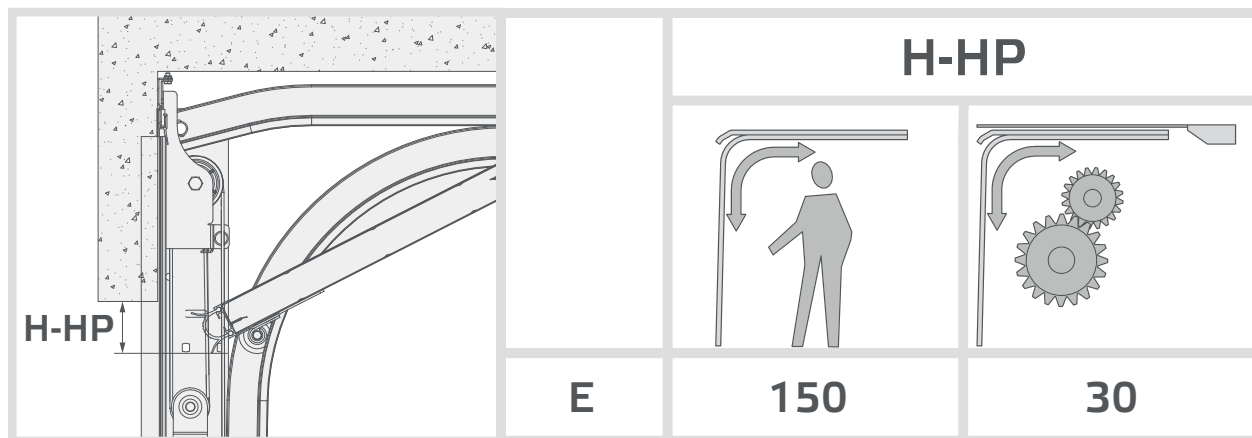
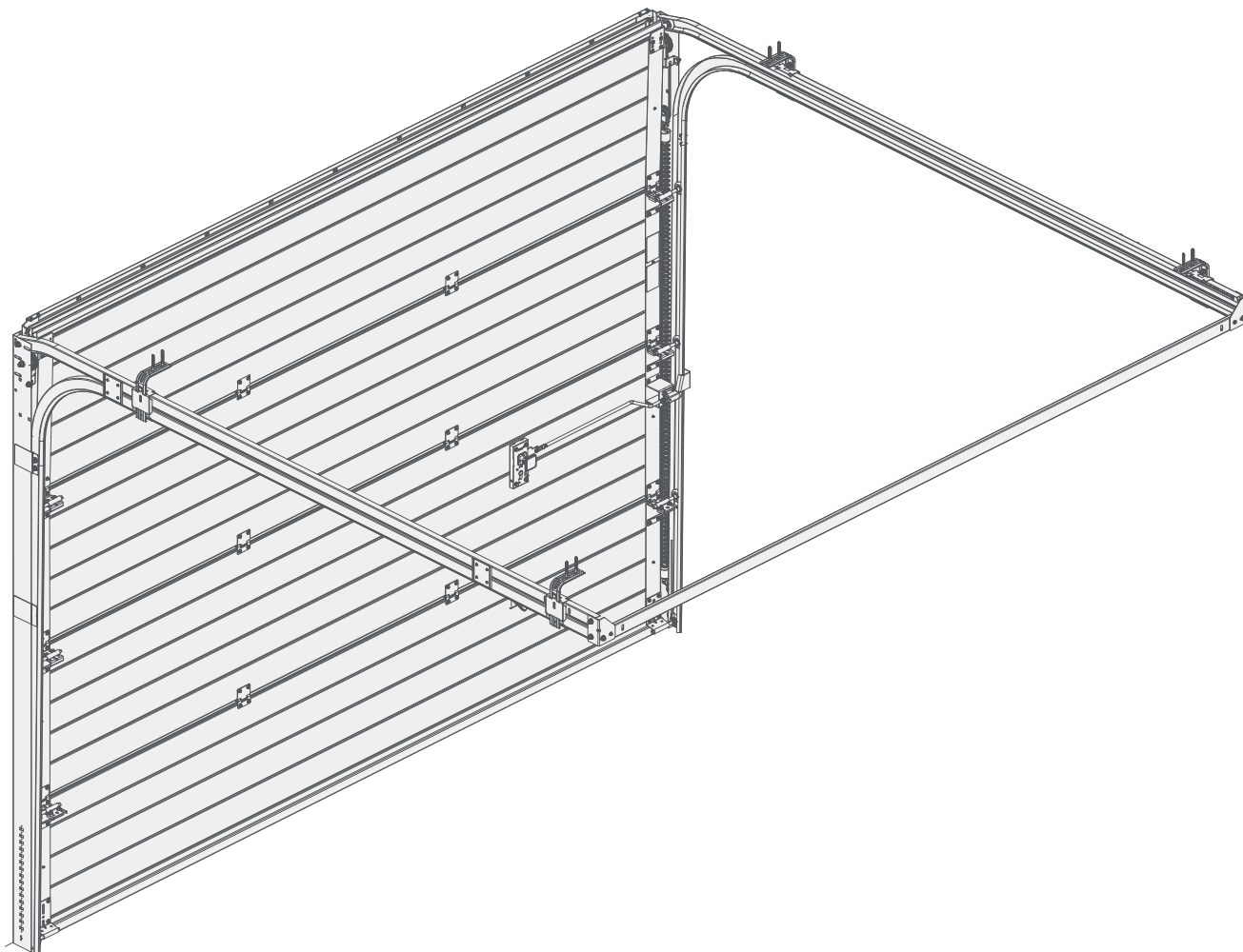
Iskevä porakone
Metallin porauskone
Sähkökäyttöinen ruuvinväännin säädettävällä voimantunnistuksella
Kulmahiomakone metalliterällä tai rautasaha
Metalliporat $\varnothing 4,5$ mm ja $\varnothing 8,5$ mm
Kiviporat $\varnothing 10$ mm ja $\varnothing 12$ mm
Kiintoavaimet: 8; 10; 13; 14; 15; 17
Hyvät tikkaat tai rakennustelineet
Vasara
Mitta
Kynä
Vesivaaka

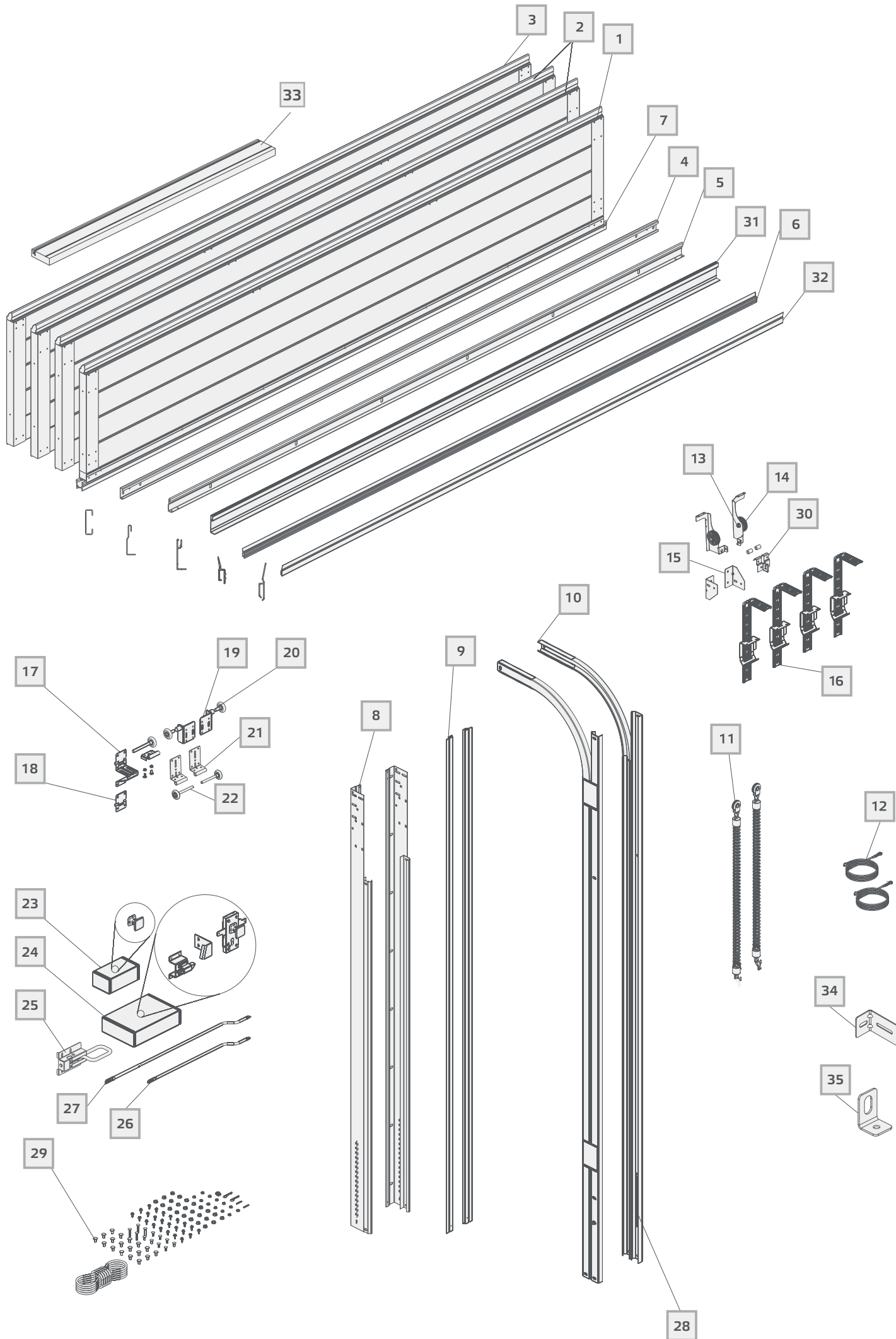
Siivousvälineet: harja; kihveli, imuri

VAROITUS

Ovea voidaan käyttää vasta kun oven asennus on saatu kokonaan valmiiksi!
Huolehdi siisteydestä asennuksen aikana.

Basic





DE

LISTE DER ELEMENTE

- 1 - untere Sektion mit Aufnahmeprofil
- 2 - mittlere Sektion
- 3 - obere Sektion
- 4 - Montagequerleiste
- 5 - Sturzleiste
- 6 - obere Dichtung (für Sturzleiste)
- 7 - untere Dichtung (für untere Sektion)
- 8 - senkrechte Winkeleisen mit senkrechten Führungen
- 9 - seitliche Dichtungen (für senkrechte Winkeleisen)
- 10 - waagerechte Führungen
- 11 - Zugfeder
- 12 - Stahlseile (Paar)
- 13 - Befestigung der Rolle (Paar)
- 14 - PVC-Doppelrad mit Lager
- 15 - Hintere Stütze (Paar)
- 16 - Montagesatz
- 17 - seitliches Scharnier mit Halterung
- 18 - mittleres Scharnier
- 19 - oberes Scharnier (Paar)
- 20 - Laufrolle, kurz
- 21 - unteres Scharnier (Paar)
- 22 - Laufrolle, lang
- 23 - Griff
- 24 - * Zylinderschloss
- 25 - * Sperrriegel
- 26 - Standard-Zugstange für Schloss
- 27 - Teleskop-Zugstange für Schloss
- 28 - Kunststoffbremse
- 29 - Mutterschrauben, Schaftschrauben, Schraubenmutter, Seil für die Handbedienung
- 30 - Abschnitt Klamer
- 31 - Sturzleiste (ALU)
- 32 - Obere Dichtung (für Sturzleiste) (ALU)
- 33 - EPS-Anschluss 1200 mm
- 34 - seitliche Montagehalterung
- 35 - Montagewinkel für den Aluminium Sturz Streifen 20x30x1,5

* - optionale Elemente

EN

LIST OF ELEMENTS

- 1 - bottom panel with profile
- 2 - middle panel
- 3 - top panel
- 4 - mounting ledge
- 5 - lintel profile
- 6 - top seal (for lintel profile)
- 7 - bottom seal (for bottom panel)
- 8 - vertical angles with vertical tracks
- 9 - side seals (for vertical angles)
- 10 - horizontal tracks
- 11 - tension spring
- 12 - steel cables (pair)
- 13 - roller console
- 14 - double PVC wheel with bearing
- 15 - rear bracket (2)
- 16 - mounting kit
- 17 - side hinge with roller carrier
- 18 - intermediate hinge
- 19 - top hinge (pair)
- 20 - roller, short
- 21 - bottom hinge (pair)
- 22 - roller, long
- 23 - grip handle
- 24 - * cylinder lock
- 25 - * locking bolt
- 26 - lock rod, standard
- 27 - lock rod, adjustable
- 28 - brake, plastic
- 29 - bolts, screws, nuts, manual operation cord
- 30 - section bracket
- 31 - lintel profile (ALU)
- 32 - top seal (for lintel profile) (ALU)
- 33 - EPS fitting 1200 mm
- 34 - side mounting bracket
- 35 - Mounting bracket for the aluminum lintel strip 20x30x1,5

* - optional elements

PL

SPIS ELEMENTÓW

- 1 - sekcja dolna z okuciem
- 2 - sekcja środkowa
- 3 - sekcja górna
- 4 - poprzeczka montażowa
- 5 - listwa nadprożowa
- 6 - uszczelka górna (do listwy nadprożowej)
- 7 - uszczelka dolna (do sekcji dolnej)
- 8 - kątowniki pionowe z prowadnicami pionowymi
- 9 - uszczelki boczne (do kątowników pionowych)
- 10 - prowadnice poziome
- 11 - sprężyny naciągowe
- 12 - linki stalowe para
- 13 - mocowanie rolki
- 14 - kółko podwójne PCV z łożyskiem
- 15 - wspornik tylny (para)
- 16 - komplet montażowy
- 17 - zawias boczny z obejmą
- 18 - zawias środkowy
- 19 - zawias górny (para)
- 20 - rolka krótka
- 21 - zawias dolny (para)
- 22 - rolka długa
- 23 - uchwyt
- 24 - * zamek bębnowy
- 25 - * rygiel blokujący
- 26 - cięgno zamka standardowe
- 27 - cięgno zamka teleskopowe
- 28 - hamulec z tworzywa
- 29 - śruby, wkręty, nakrętki, linka do obsługi ręcznej
- 30 - mocownie napędu do sekcji
- 31 - listwa nadprożowa (ALU)
- 32 - uszczelka górna (do listwy nadprożowej) (ALU)
- 33 - kształtka EPS 1200 mm
- 34 - kątownik montażu bocznego
- 35 - Kątownik montażowy aluminiowej listwy nadprożowej 20x30x1,5

* - elementy opcjonalne

CZ

SEZNAM SOUČÁSTÍ

- 1 - spodní sekce s kováním
- 2 - střední sekce
- 3 - horní sekce
- 4 - montážní příčka
- 5 - překladová lišta
- 6 - těsnění horní (pro překladovou lištu)
- 7 - těsnění dolní (pro spodní sekci)
- 8 - vertikální uhelníky s vertikálními vodícími lištami
- 9 - těsnění boční (pro vertikální uhelníky)
- 10 - vodorovné vodící lišty
- 11 - napínací pružina
- 12 - ocelová lanka (pár)
- 13 - upevnění válečku (pár)
- 14 - dvojité PVC kolečko s ložiskem
- 15 - zádní vzpěra (pár)
- 16 - montážní sada
- 17 - závěs boční s objímkou
- 18 - závěs střední
- 19 - závěs horní (pár)
- 20 - váleček krátký
- 21 - závěs spodní (pár)
- 22 - váleček dlouhý
- 23 - držák
- 24 - * cylindrický zámek
- 25 - * blokovací závora
- 26 - standardní táhlo zámku
- 27 - teleskopické táhlo zámku
- 28 - umělohmotná brzda
- 29 - šrouby, vřuty, matice, lanko pro ruční obsluhu
- 30 - část držáku
- 31 - překladová lišta (ALU)
- 32 - těsnění horní (pro překladovou lištu) (ALU)
- 33 - EPS montáž 1200 mm
- 34 - úhelník pro boční montáž
- 35 - Montážní konzola pro hliníkovou lištu překladu 20x30x1,5

* - doplňková výbava

SK

ZOZNAM ČASŤÍ:

- 1 - spodný panel s kováním
- 2 - stredový panel
- 3 - vrchný panel
- 4 - montážna lišta
- 5 - vrchná lišta
- 6 - tesnenie na vrchnú lištu
- 7 - tesnenie na spodný panel
- 8 - vertikálne uholníky
- 9 - tesnenia na vertikálne uholníky
- 10 - horizontálne vodiace lišty
- 11 - napínacia pružina
- 12 - lanká (pár)
- 13 - upevnenie kladky (pár)
- 14 - dvojité kladka z PVC s ložiskom
- 15 - konzola zadná (pár)
- 16 - montážna sada
- 17 - bočný záves s objímkou
- 18 - stredový záves
- 19 - vrchný záves (pár)
- 20 - koliesko krátke
- 21 - spodný záves (pár)
- 22 - koliesko dlhé
- 23 - úchytka
- 24 - * bubienkový zámok
- 25 - * ručná závora
- 26 - štandardné ťaхло zámku
- 27 - teleskopické ťaхло zámku
- 28 - brzda
- 29 - skrutky, matice, klíny, lanko na manuálne ovládanie
- 30 - časť držáku
- 31 - vrchná lišta (ALU)
- 32 - tesnenie na vrchnú lištu (ALU)
- 33 - kovanie EPS 1200 mm
- 34 - uhol pre bočnú montáž
- 35 - Montážna konzola pre hliníkovú lištu překladu 20x30x1,5

* - doplnkové časti

RU

СПИСОК ЭЛЕМЕНТОВ

- 1 - секция нижняя с окантовкой
- 2 - секция срединная
- 3 - секция верхняя
- 4 - поперечная монтажная планка
- 5 - притолочная планка
- 6 - уплотнитель к притолочной планке
- 7 - уплотнитель к нижней секции
- 8 - вертикальный уголок
- 9 - уплотнители к вертикальным уголкам
- 10 - направляющие горизонтальные
- 11 - натяжная пружина
- 12 - тросы (пара)
- 13 - крепление ролика (пара)
- 14 - двойное кольцо из ПВХ с подшипником
- 15 - задний кронштейн (пара)
- 16 - крепежный комплект
- 17 - петля боковая с кронштейном
- 18 - петля срединная
- 19 - петля верхняя (пара)
- 20 - ролик короткий
- 21 - петля нижняя (пара)
- 22 - ролик длинный
- 23 - ручка
- 24 - * замок барабанный
- 25 - * ригель блокирующий
- 26 - тяга замка стандартная
- 27 - тяга замка телескопическая
- 28 - тормоз
- 29 - болты, шурупы, гайки, шнур для ручного обслуживания
- 30 - раздел кронштейн
- 31 - притолочная планка (ALU)
- 32 - уплотнитель к притолочной планке (ALU)
- 33 - установка EPS 1200 мм
- 34 - угол для бокового монтажа
- 35 - угол для бокового монтажа

* - опциональные элементы

UA

ПЕРЕЛІК ЕЛЕМЕНТІВ

- 1 - секція нижня з кантом
 - 2 - секція середня
 - 3 - секція верхня
 - 4 - поперечна монтажна планка
 - 5 - планка верхнього одвірка
 - 6 - ущільнювач планки верхнього одвірка
 - 7 - ущільнювач нижньої секції
 - 8 - вертикальний кутник
 - 9 - ущільнювач вертикальних кутників
 - 10 - направляючі горизонтальні
 - 11 - натяжна пружина
 - 12 - троси (пара)
 - 13 - кріплення ролика (пара)
 - 14 - подвійне кільце з ПВХ з підшипником
 - 15 - задній кронштейн (пара)
 - 16 - монтажний комплект
 - 17 - петля бічна з кронштейном
 - 18 - петля середня
 - 19 - петля верхня (пара)
 - 20 - ролик короткий
 - 21 - петля нижня (пара)
 - 22 - ролик довгий
 - 23 - клямка
 - 24 - * замок барабанний
 - 25 - * ригель блокуючий
 - 26 - тяга замка стандартна
 - 27 - тяга замка телескопічна
 - 28 - гальмо
 - 29 - болти, шурупи, гайки, шнур для ручного обслуговування
 - 30 - розділ кронштейн
 - 31 - планка верхнього одвірка (ALU)
 - 32 - ущільнювач планки верхнього одвірка (ALU)
 - 33 - EPS фітинг 1200 мм
 - 34 - кут для бічного кріплення
 - 35 - Монтажний куток для алюмінієвої перемички 20x30x1,5
- * - опційні елементи

IT

ELENCO DEGLI ELEMENTI

- 1 - pannello inferiore con ferramenta
 - 2 - pannello centrale
 - 3 - pannello superiore
 - 4 - traversa di montaggio
 - 5 - listello dell'architrave
 - 6 - guarnizione per il listello dell'architrave
 - 7 - guarnizione per il pannello inferiore
 - 8 - profili angolari verticali
 - 9 - guarnizioni per profili angolari verticali
 - 10 - guide orizzontali
 - 11 - molla a trazione
 - 12 - funi (coppia)
 - 13 - fissaggio del rullo (coppia)
 - 14 - doppio cerchio PVC con cuscinetto
 - 15 - supporto posteriore (coppia)
 - 16 - set di montaggio
 - 17 - cerniera laterale con anello di fissaggio
 - 18 - cerniera centrale
 - 19 - cerniera superiore (coppia)
 - 20 - rullo corto
 - 21 - cerniera inferiore (coppia)
 - 22 - rullo lungo
 - 23 - maniglia
 - 24 - * serratura a cilindro
 - 25 - * catenaccio
 - 26 - tirante standard della serratura
 - 27 - tirante telescopico della serratura
 - 28 - freno
 - 29 - viti, dadi, cunei, fune per azionamento manuale
 - 30 - sezione staffa
 - 31 - listello dell'architrave (ALU)
 - 32 - guarnizione per il listello dell'architrave (ALU)
 - 33 - raccordo EPS 1200 mm
 - 34 - angolo per montaggio laterale
 - 35 - Angolo di montaggio per architrave in alluminio 20x30x1,5
- * - elementi opzionali

FR

LISTE DES ÉLÉMENTS

- 1 - section inférieure avec quincaillerie
 - 2 - section intermédiaire
 - 3 - section supérieure
 - 4 - traverse arrière
 - 5 - traverse de linteau
 - 6 - joint haut (pour traverse de linteau)
 - 7 - joint bas (pour section inférieure)
 - 8 - cornières verticales avec rails verticaux
 - 9 - joints latéraux
 - 10 - rails horizontaux
 - 11 - ressort de tension
 - 12 - cordes en acier (paire)
 - 13 - fixation du rouleau (lot de deux)
 - 14 - roulette double PVC avec palier
 - 15 - support postérieur (lot de deux)
 - 16 - kit de montage
 - 17 - charniere latérale avec bague
 - 18 - charniere intermédiaire
 - 19 - charniere supérieure (paire)
 - 20 - galet court
 - 21 - charniere inférieure (paire)
 - 22 - galet long
 - 23 - poignée
 - 24 - * serrure
 - 25 - * verrou
 - 26 - tige standard de la serrure
 - 27 - tige télescopique de la serrure
 - 28 - frein en plastique
 - 29 - vis, écrous, clavettes à l'arbre, corde manuelle
 - 30 - support de l'article
 - 31 - traverse de linteau (ALU)
 - 32 - joint haut (pour traverse de linteau) (ALU)
 - 33 - raccord en EPS 1200 mm
 - 34 - support de montage latéral
 - 35 - Support de montage pour la bande de linteau en alu.20x30x1,5
- * éléments optionnels

SE

FÖRTECKNING ÖVER DE ASPEKTER

- 1 - nedre sektion med beslag
 - 2 - mellansektion
 - 3 - övre sektion
 - 4 - monteringsribba
 - 5 - tröskellist
 - 6 - tätning till tröskellist
 - 7 - tätning till nedre sektion
 - 8 - vertikala profiler
 - 9 - tätningar till vertikala profiler
 - 10 - horisontala ledgångar
 - 11 - en dragfjäder
 - 12 - linor (par)
 - 13 - en monteringsplatta för rullen (ett par)
 - 14 - en dubbel PVC ring med kullager
 - 15 - ett monteringsfäste, bakre (ett par)
 - 16 - Uppsättningar av montering
 - 17 - sidogångjärn med infatting
 - 18 - mittgångjärn
 - 19 - övre gångjärn (par)
 - 20 - kort rulle
 - 21 - nedre gångjärn (par)
 - 22 - lang rulle
 - 23 - handtag
 - 24 - * cylinderlas
 - 25 - * regel
 - 26 - standard lasstang
 - 27 - teleskop lasstang
 - 28 - broms
 - 29 - skruvar, stoppskravar, muttrar, lina till manuellmanövrering
 - 30 - avsnitt konsol
 - 31 - tröskellist (ALU)
 - 32 - tätning till tröskellist (ALU)
 - 33 - EPS-montering 1200 mm
 - 34 - vinkel för sidomontering
 - 35 - Monteringsvinkel för överliggare i aluminium 20x30x1,5
- * - tillval

RO

LISTA ELEMENTELOR

- 1 - panoul inferior cu profil
 - 2 - panoul de mijloc
 - 3 - panoul superior
 - 4 - marginea pentru montare
 - 5 - profil pentru buiandrug
 - 6 - sigiliul superior (pentru profilul boiandrugului)
 - 7 - sigiliul inferior (pentru panoul inferior)
 - 8 - unghiurile verticale cu sinele verticale
 - 9 - sigiliile laterale (pentru unghiurile verticale)
 - 10 - sinele orizontale
 - 11 - arcuri de elongație
 - 12 - cablu din oțel (pereche)
 - 13 - rola consolei
 - 14 - rolă dublă din PVC cu rulment
 - 15 - suport spată
 - 16 - set de montaj
 - 17 - balama laterala cu rola de transport
 - 18 - balama intermediara
 - 19 - balama superioara (pereche)
 - 20 - rola, scurta
 - 21 - balama inferioara (pereche)
 - 22 - rola, lunga
 - 23 - maner
 - 24 - * cilindru de blocare
 - 25 - * inchidere cu bolt
 - 26 - tija de blocare, standard
 - 27 - tija de blocare, reglabila
 - 28 - piedica, din plastic
 - 29 - buloane, suruburi, mansoane, sfoara pentru operare manuala
 - 30 - sectiune suport
 - 31 - profil pentru buiandrug (ALU)
 - 32 - sigiliul superior (pentru profilul boandrugulu) (ALU)
 - 33 - montaj EPS 1200 mm
 - 34 - unghi pentru montaj lateral
 - 35 - Unghi de montaj pentru banda buiandrug aluminiu 20x30x1,5
- * - elemente optionale

DK

OVERSIGT OVER BESTANDDELE

- 1 - nedre sektion med beslag
 - 2 - mellemliggende sektion
 - 3 - ovre sektion med beslag
 - 4 - monteringsafsats
 - 5 - overtærskelsliste
 - 6 - ovre tætning (til overtærskelsliste)
 - 7 - nedre tætning (til nedre sektion)
 - 8 - lodret vinkel med lodret foringsliste
 - 9 - sidetætning (til lodret vinkel)
 - 10 - vandrette foringslister
 - 11 - spændefjeder
 - 12 - stalreb (sæt)
 - 13 - Påsætning af rullen (et sæt)
 - 14 - dobbelt hjul PVC med lejer
 - 15 - bagstøtte (et sæt)
 - 16 - monterings sæt
 - 17 - sidehængsel med klemme
 - 18 - mellemliggende hængsel
 - 19 - ovre hængsel (et sæt)
 - 20 - kort rulle
 - 21 - nedre hængsel (et sæt)
 - 22 - lang rulle
 - 23 - greb
 - 24 - * tromlelas
 - 25 - * spærrebolt
 - 26 - standardiseret las
 - 27 - teleskopisk las
 - 28 - bremse i stof
 - 29 - møtrik, bolt, skruer, reb til manual betjening,
 - 30 - beslag
 - 31 - overtærskelsliste (ALU)
 - 32 - øvre tætning (til overtærskelsliste) (ALU)
 - 33 - EPS-montering 1200 mm
 - 34 - vinkel til sidemontering
 - 35 - Monteringsvinkel til alu-overliggerliste 20x30x1,5
- * - optionselementer

RAKENNE

- 1 - alapaneeli varusteineen
 - 2 - keskipaneeli
 - 3 - yläpaneeli
 - 4 - asennuspalkki
 - 5 - yläpalkkipiena
 - 6 - ylätiiviste (yläpalkin pienaan)
 - 7 - alatiiviste (alapaneeliin)
 - 8 - pystyvinkkelit pystysuorilla ohjainkiskoilla
 - 9 - sivutiivisteet (pystyvinkkelit)
 - 10 - vaakasuorat ohjainkiskot
 - 11 - kiristysjouset
 - 12 - teräsvaijeripari
 - 13 - rullan kiinnike
 - 14 - kaksinkertainen laakeroitu PCV-pyörä
 - 15 - takakiinnike (pari)
 - 16 - asennussarja
 - 17 - sivusarana pidikkeellä
 - 18 - keskisarana
 - 19 - yläsarana (pari)
 - 20 - lyhyt rulla
 - 21 - alasarana (pari)
 - 22 - pitkä rulla
 - 23 - kiinnike
 - 24 - * rumpulukko
 - 25 - * lukitussalpa
 - 26 - vakiovarusteinen lukkovarsi
 - 27 - teleskooppinen lukkovarsi
 - 28 - muovijarru
 - 29 - ruuvit, pultit, mutterit, käsinostovaijeri
 - 30 - koneiston kiinnitystarvikkeet
 - 31 - yläpalkkipiena
 - 32 - ylätiiviste (yläpalkin pienaan)
 - 33 - EPS eristelevy 1200 mm (nosto-oven kiskojen alle)
 - 34 - asennuskulma
 - 35 - kulma sivuasennukseen
- * - lisävaruste

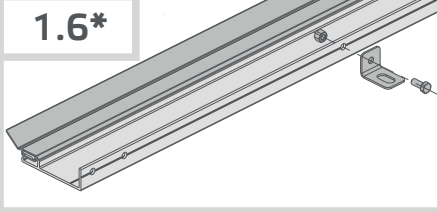
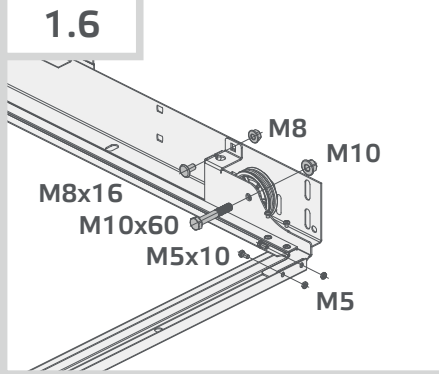
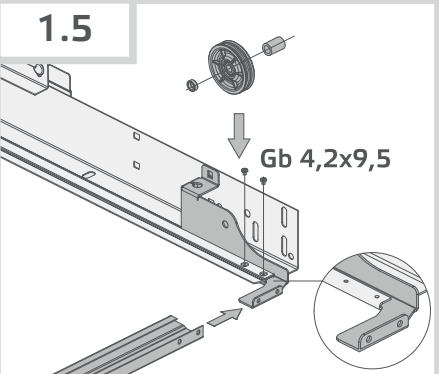
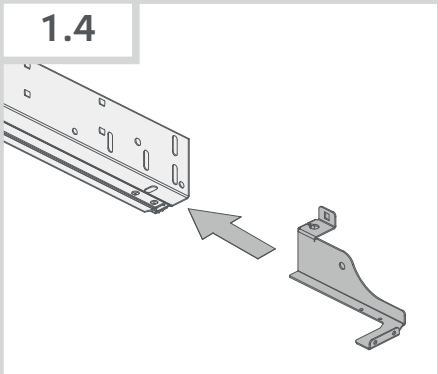
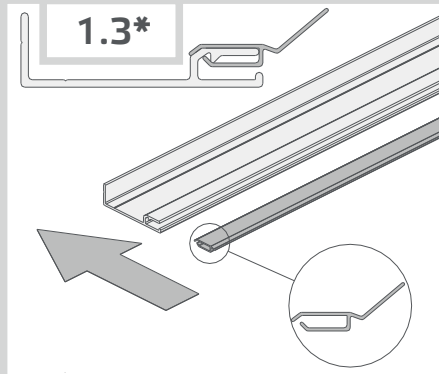
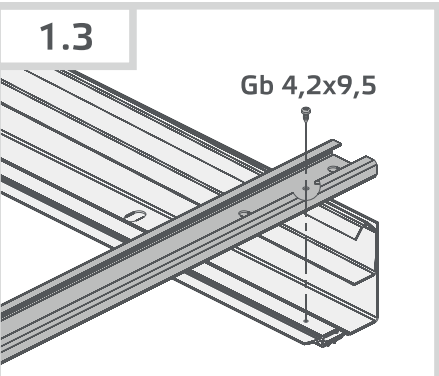
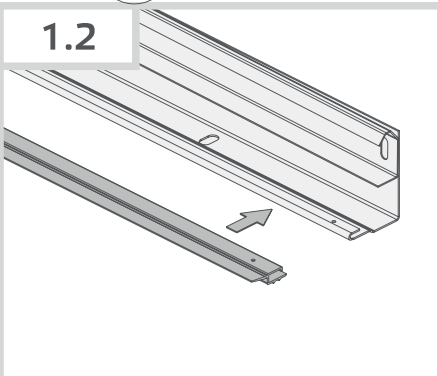
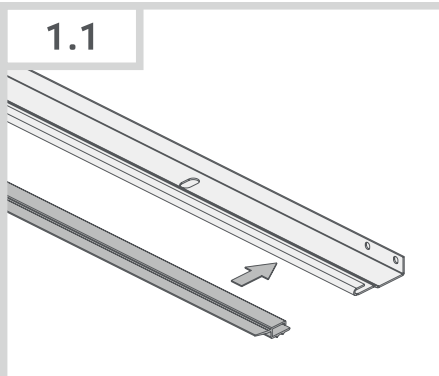
1

1.1
1.4
1.5
1.6

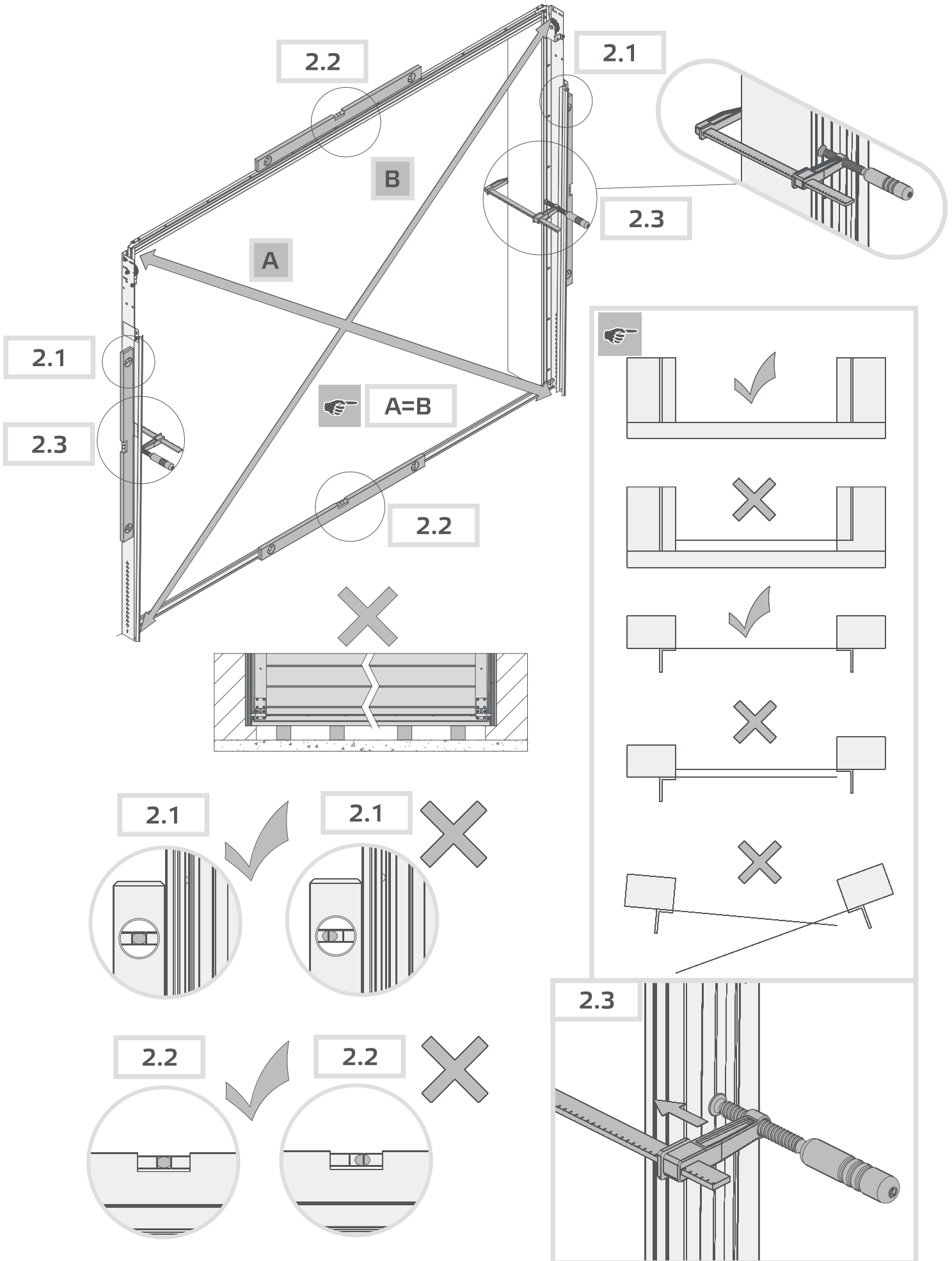
1.1
1.4
1.5
1.6

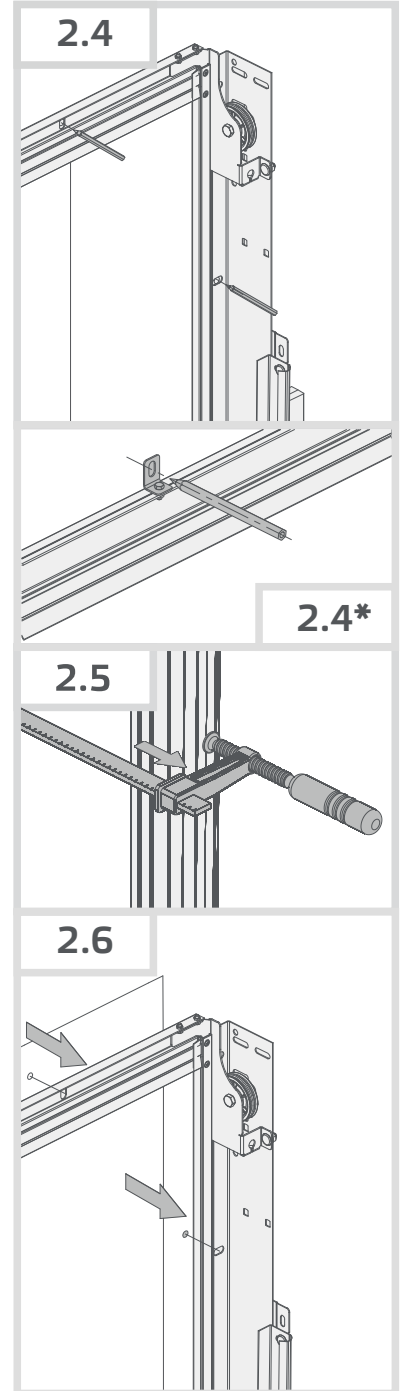
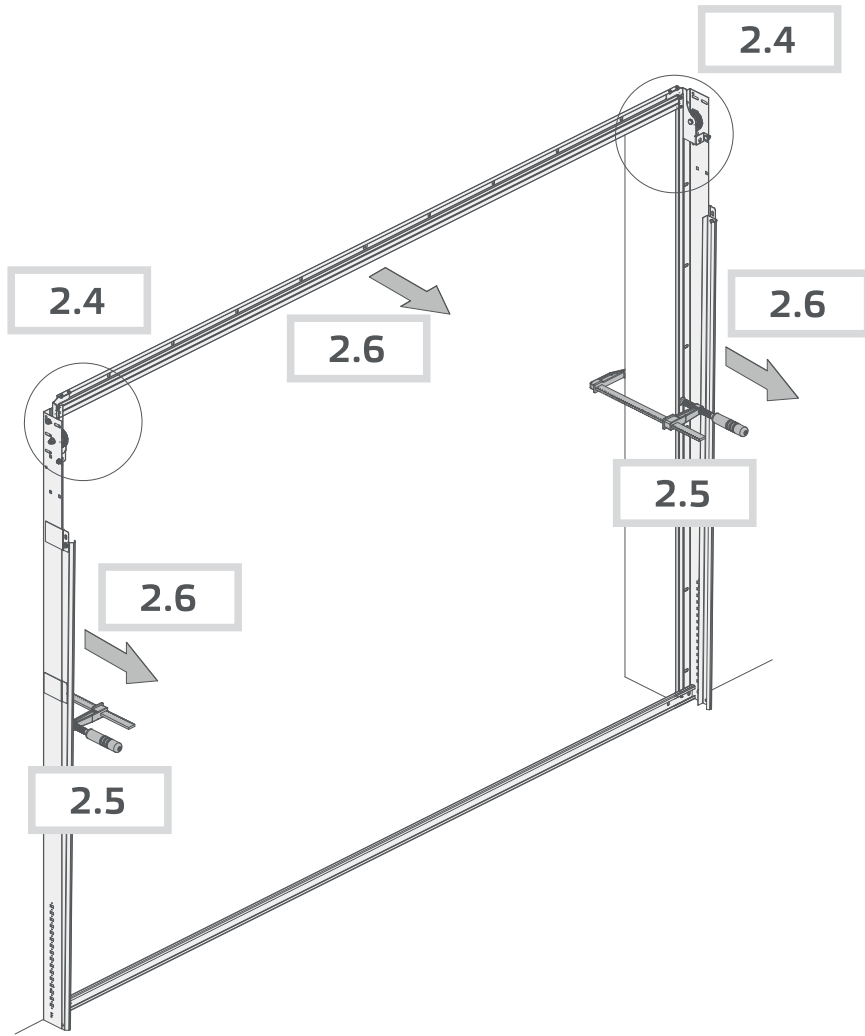
1.2
1.3

1.2
1.3

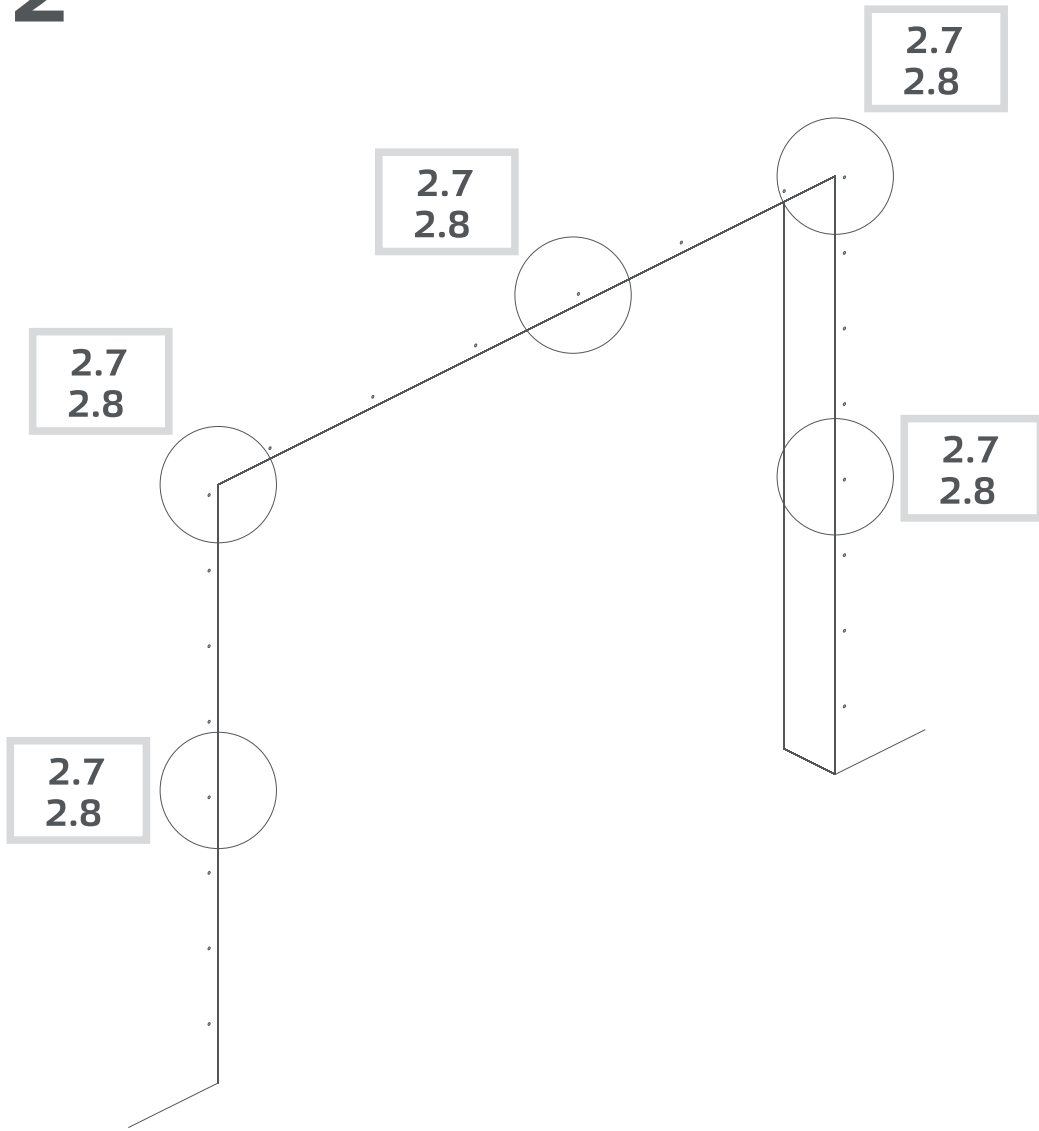


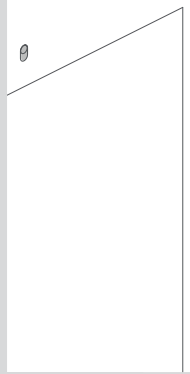
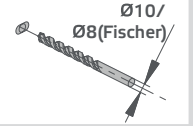
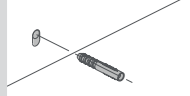

2



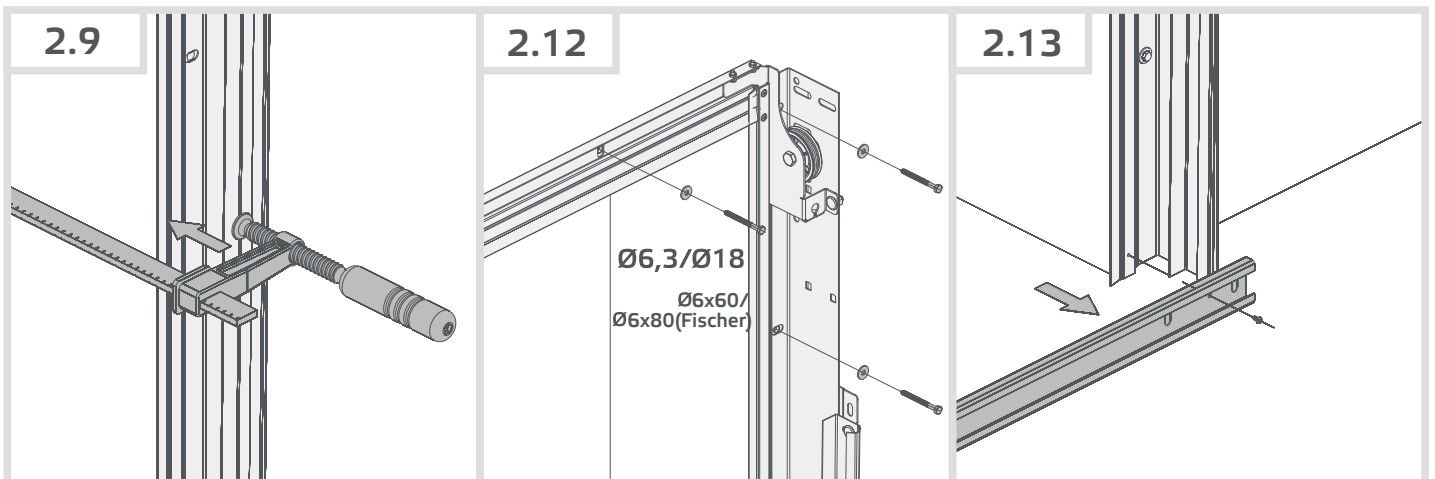
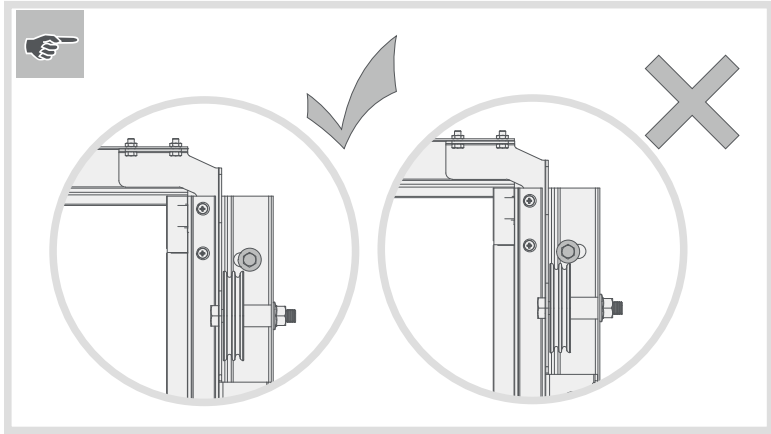
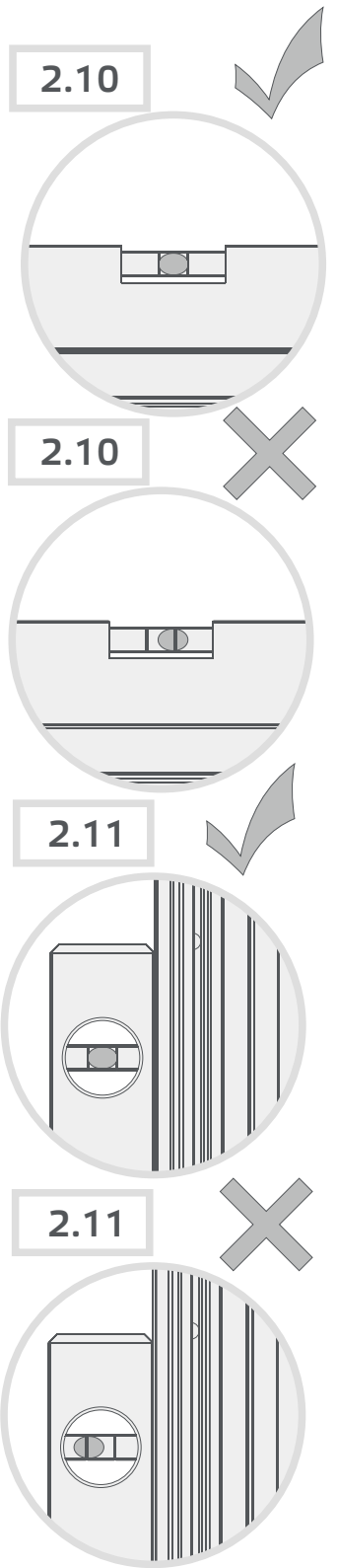
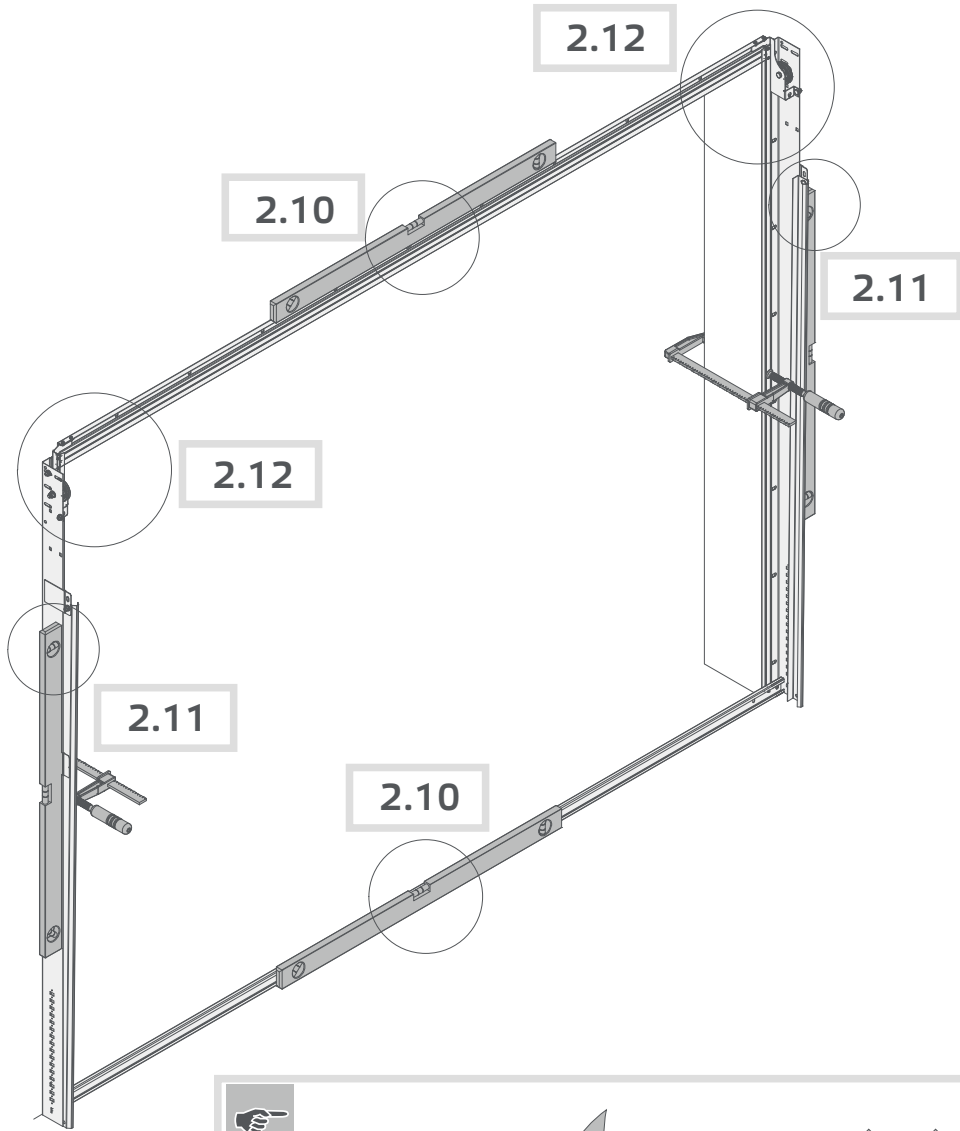


2

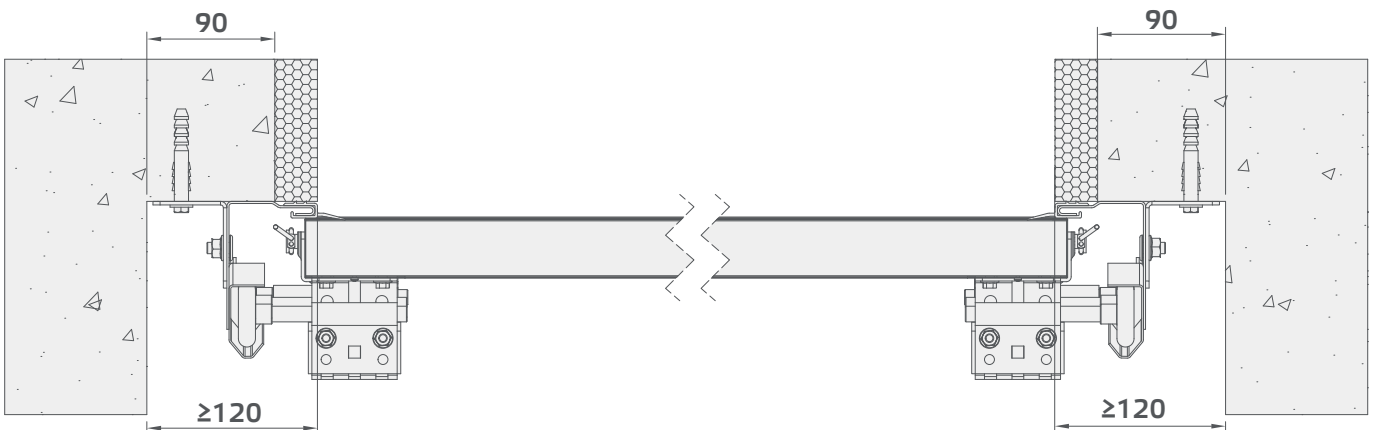
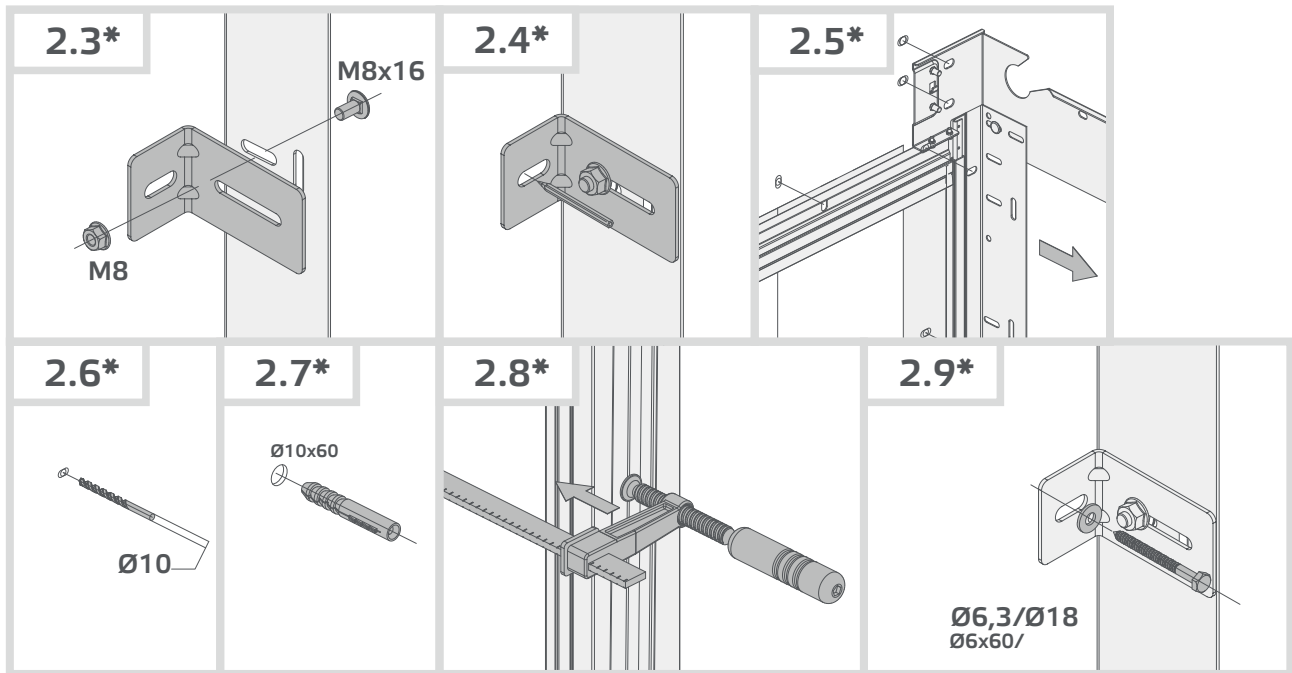
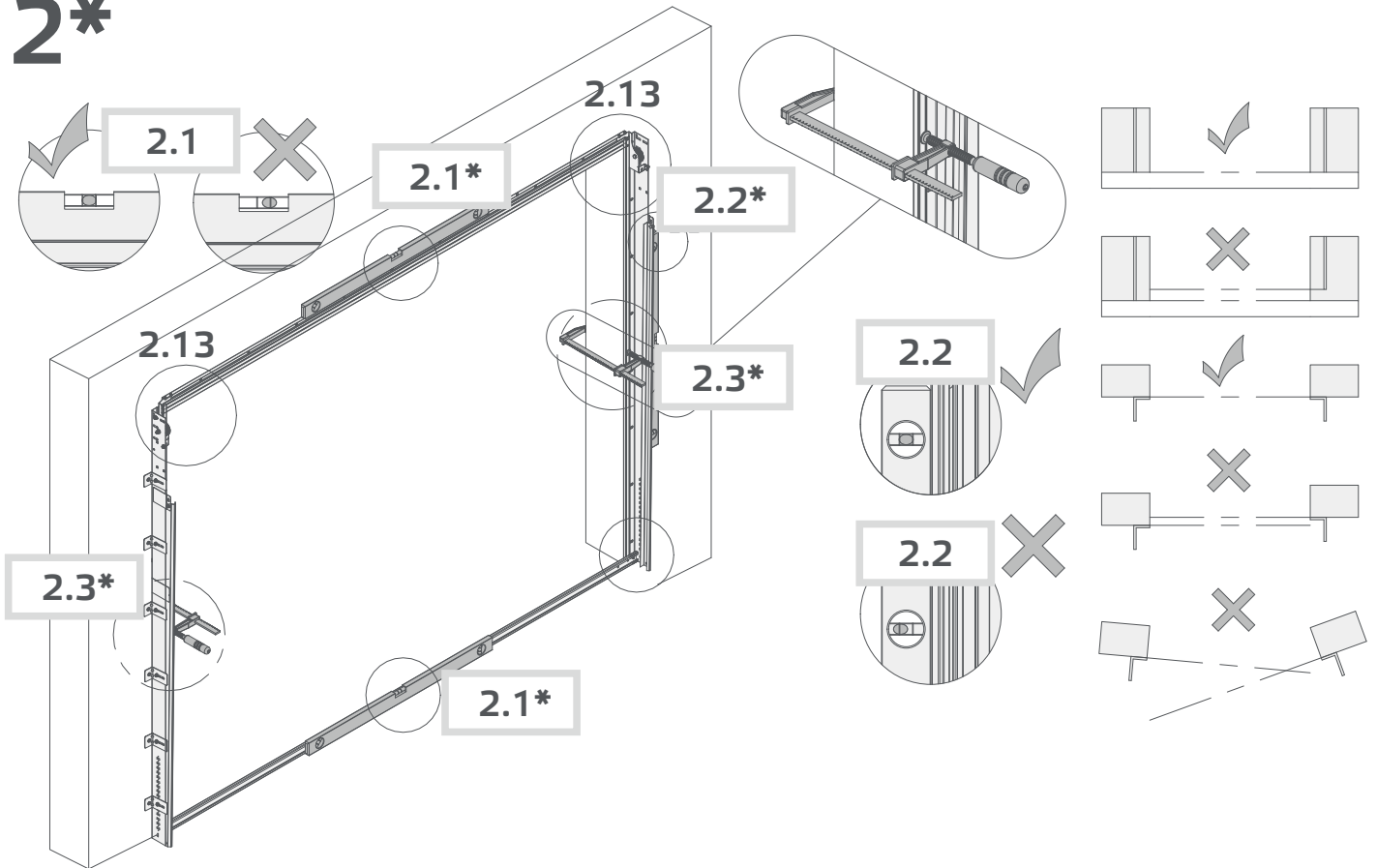


2.7	 
2.8	 

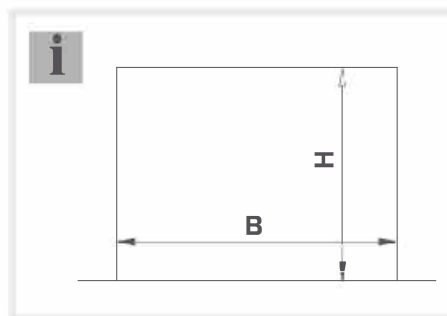
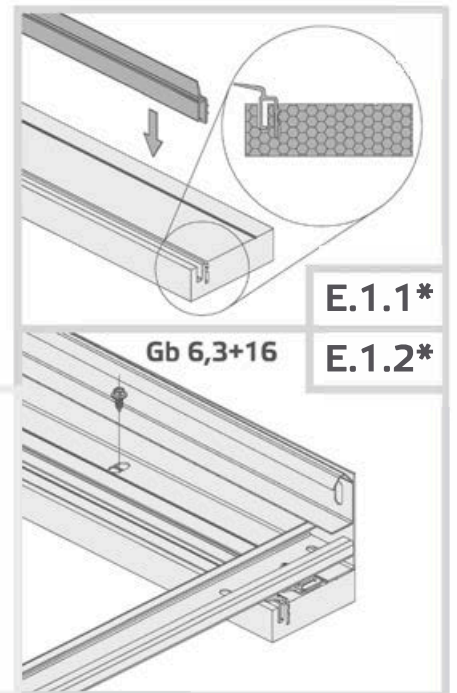
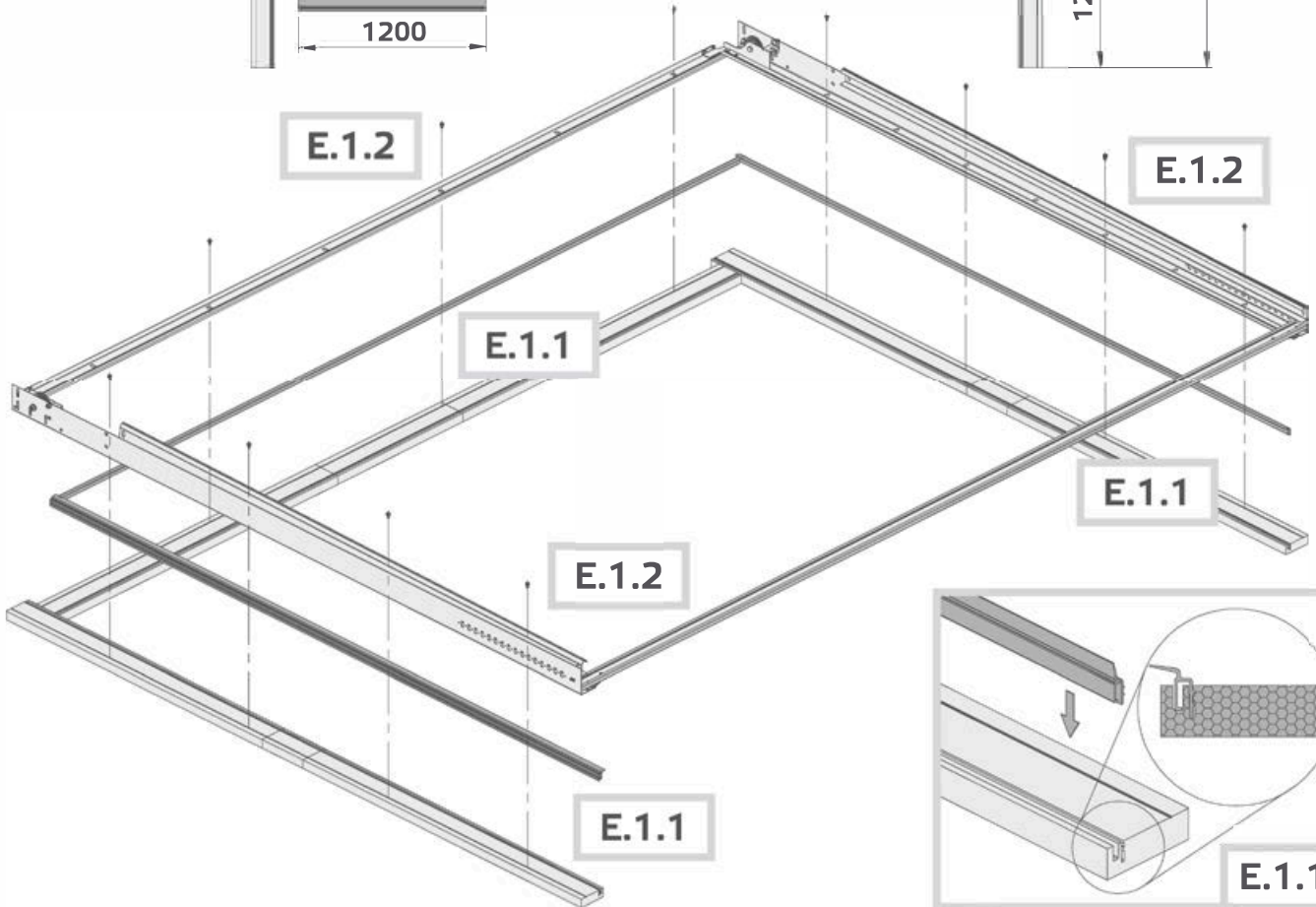
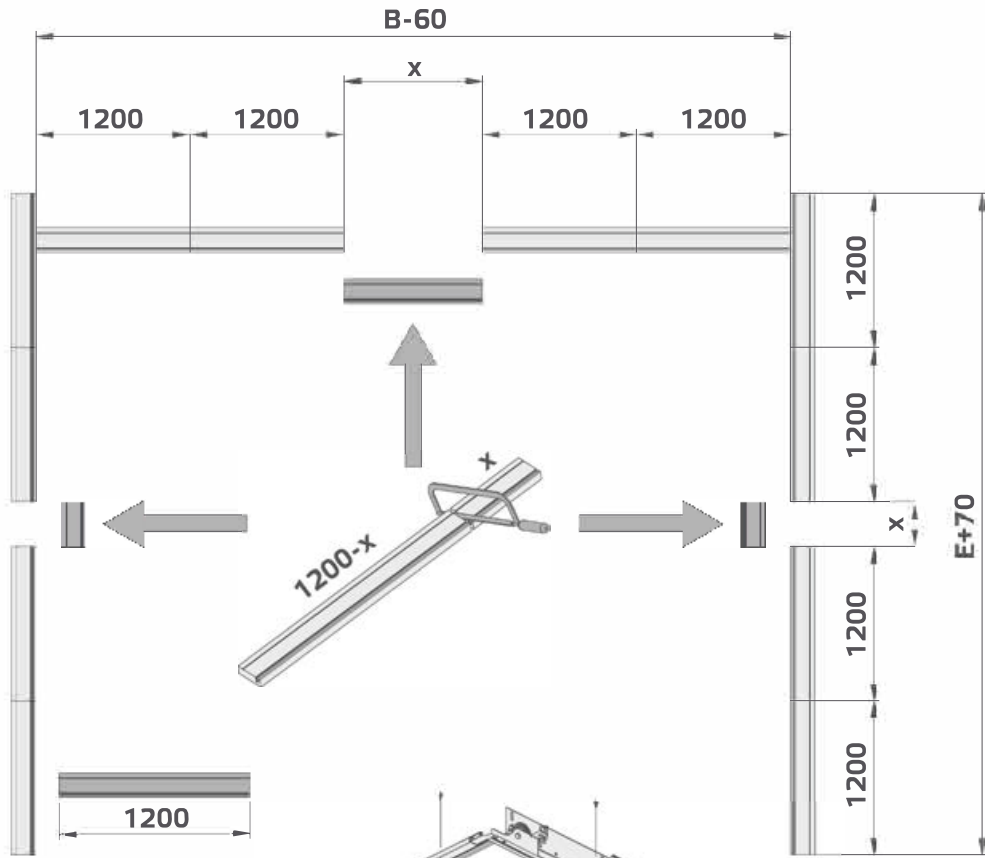
2



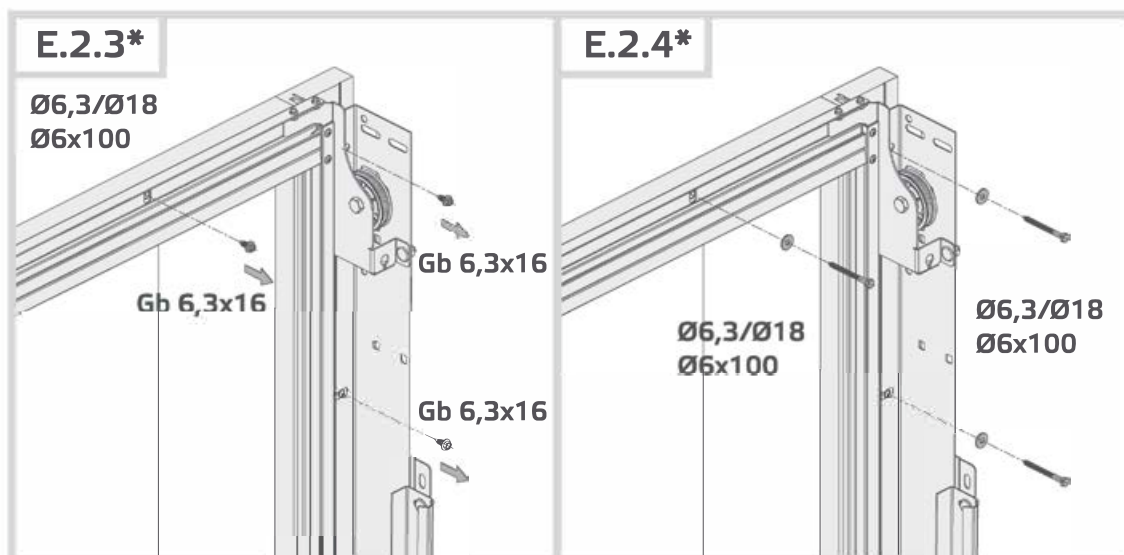
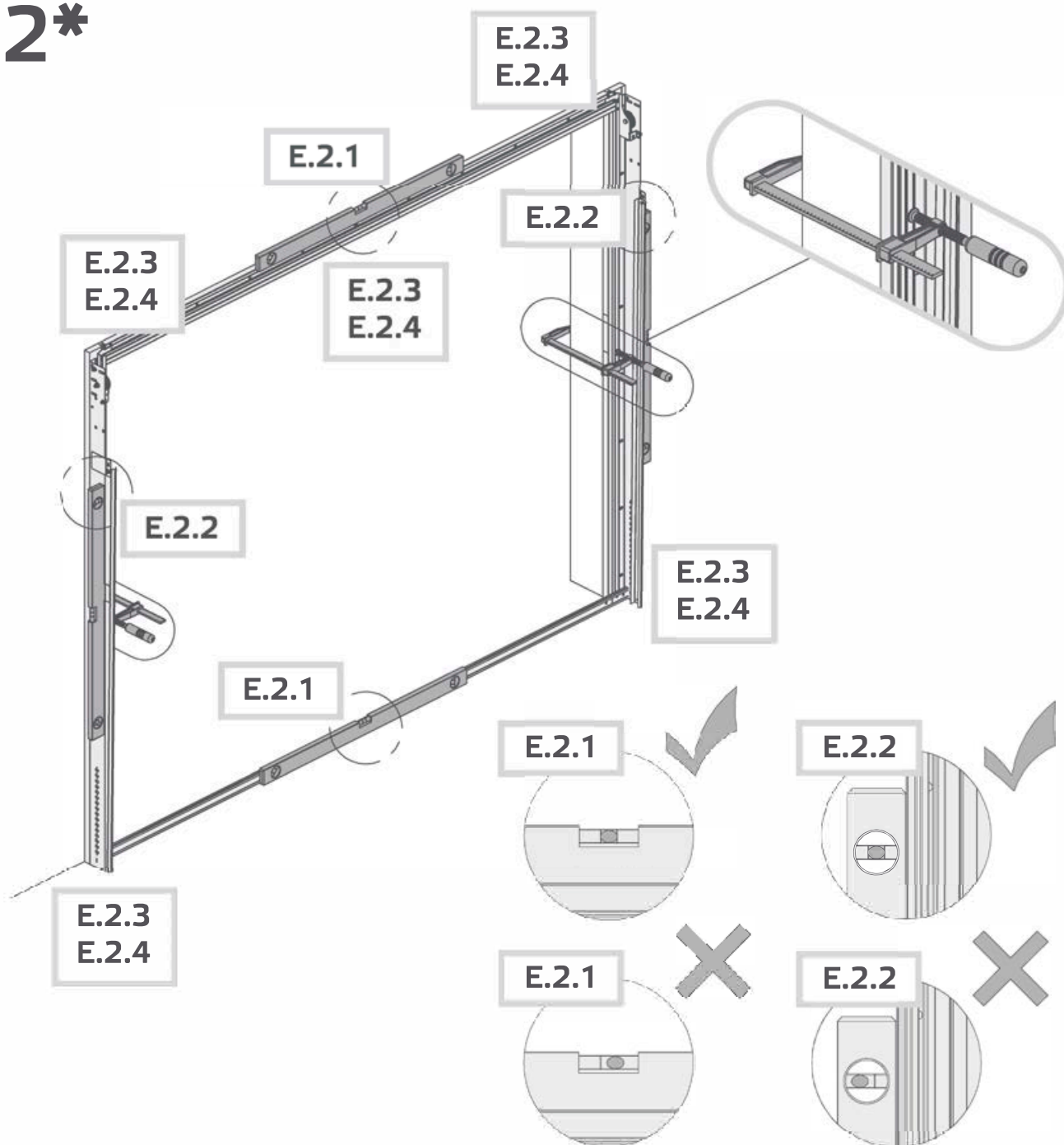
2*



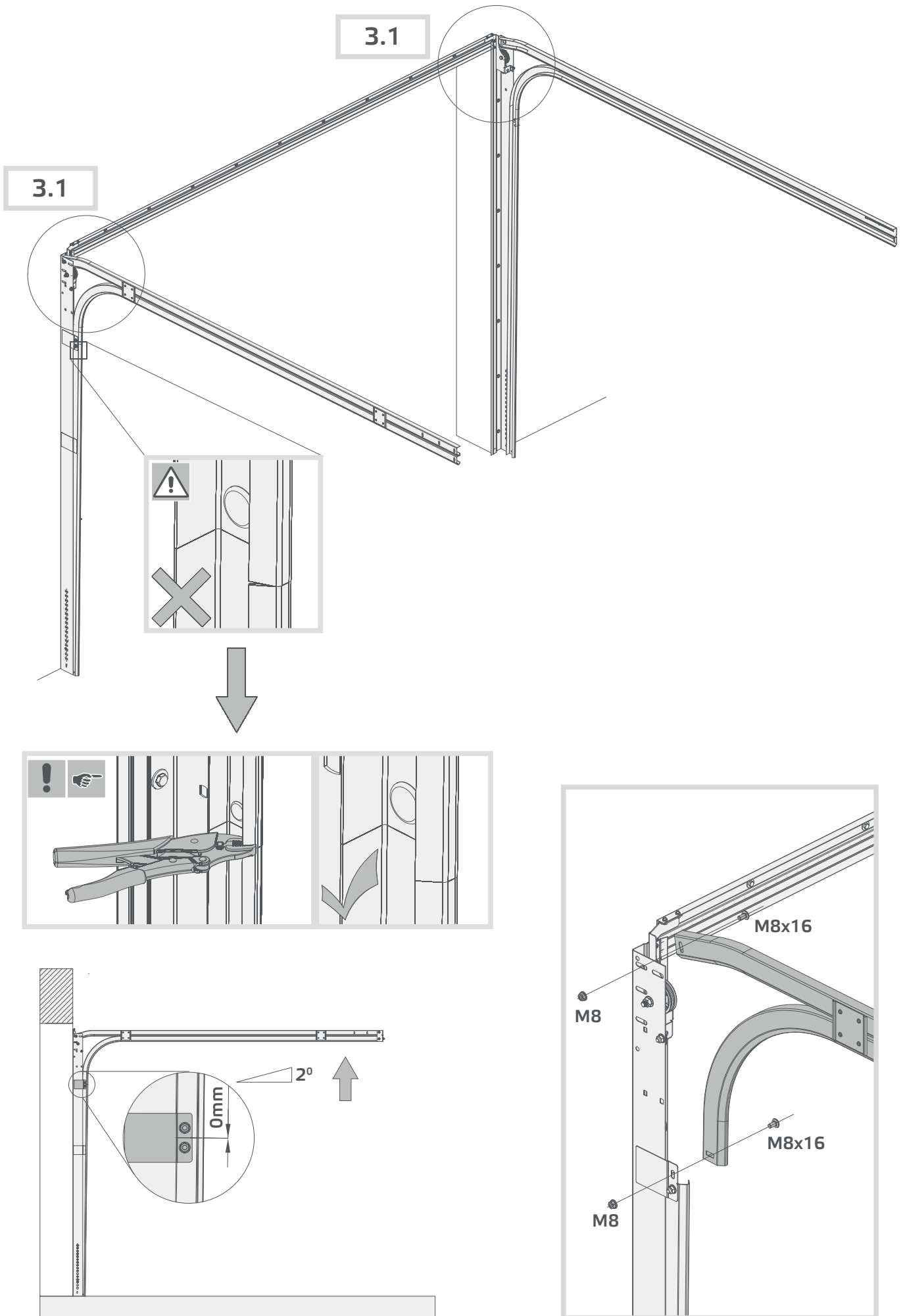
E1*



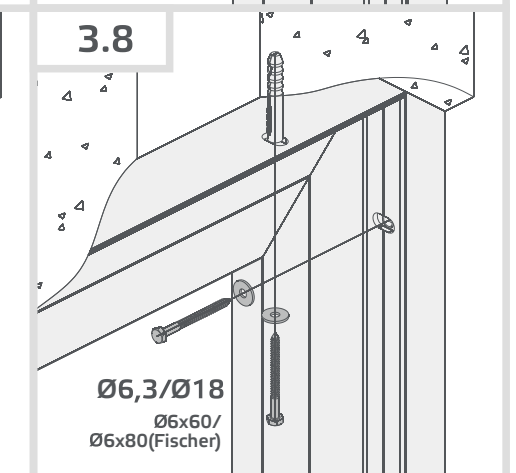
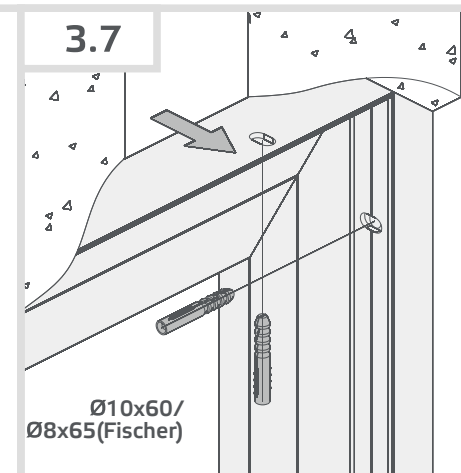
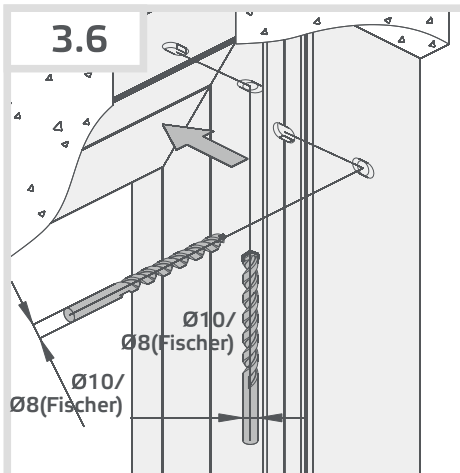
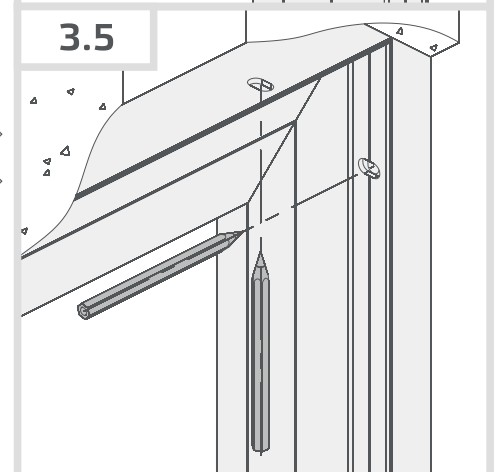
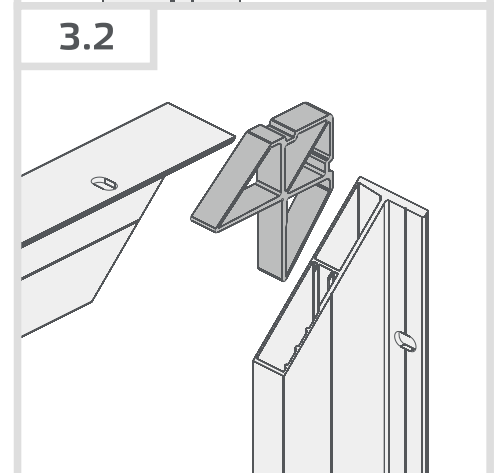
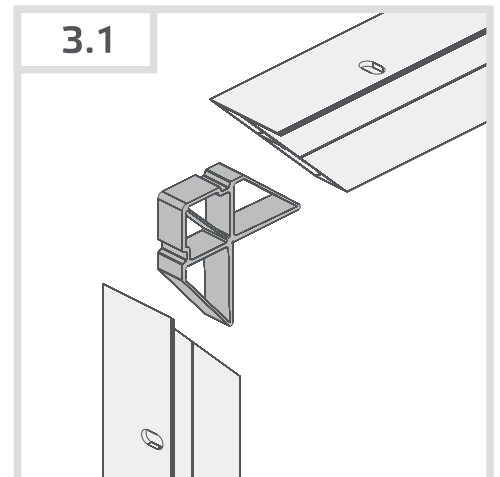
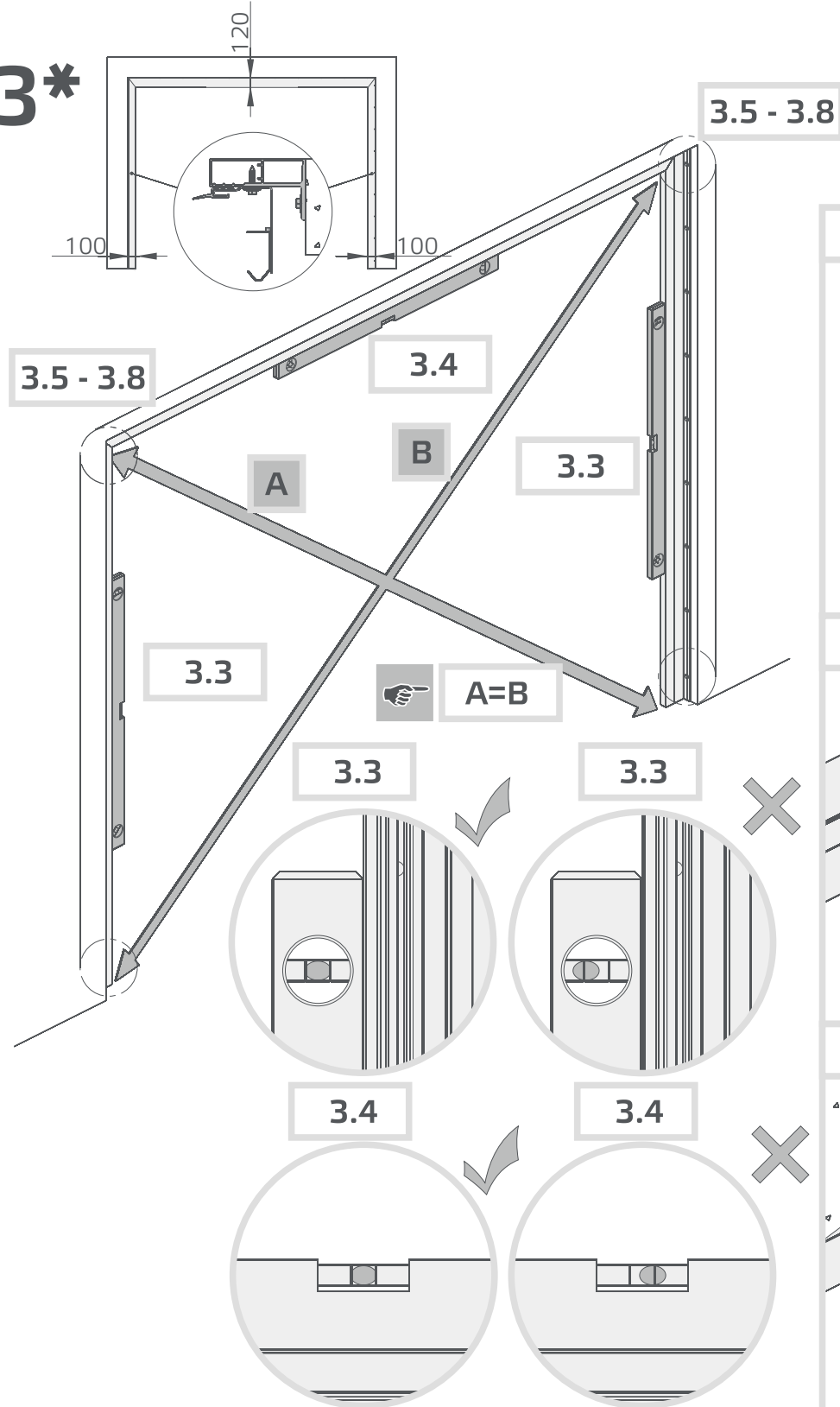
E2*

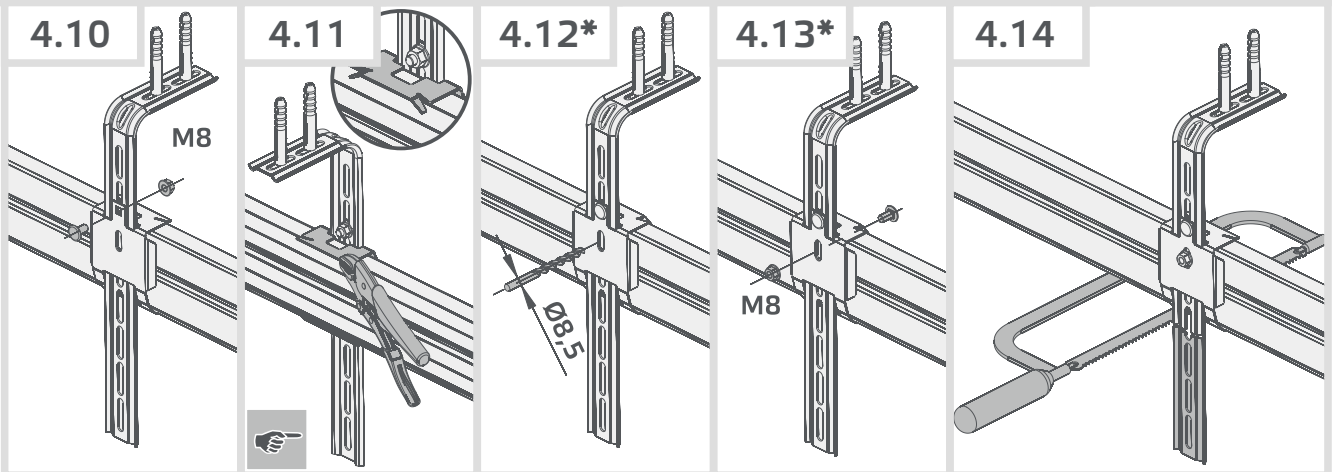
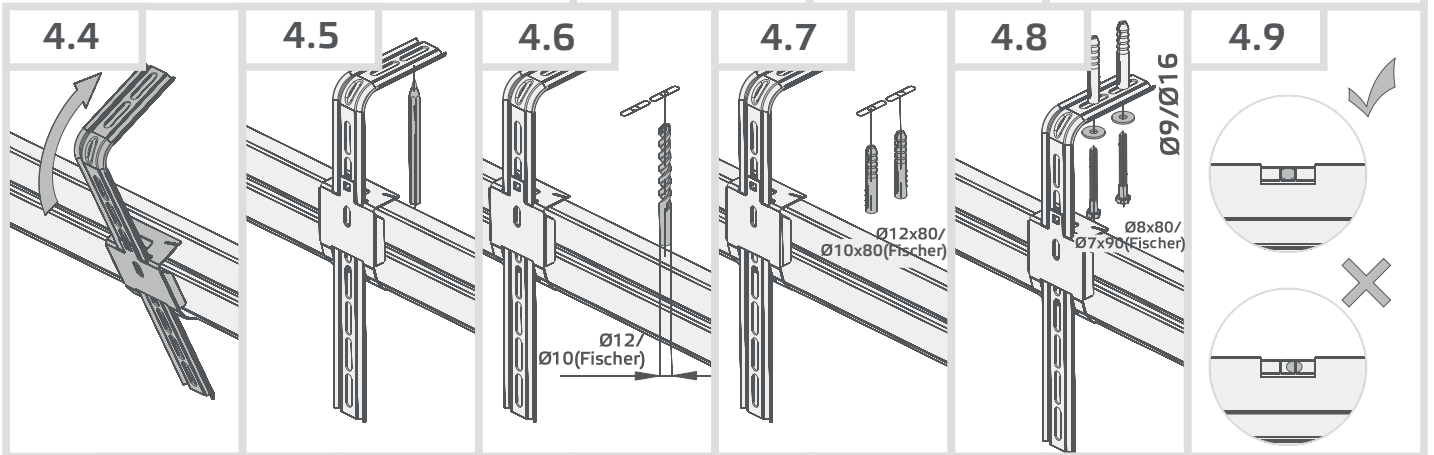
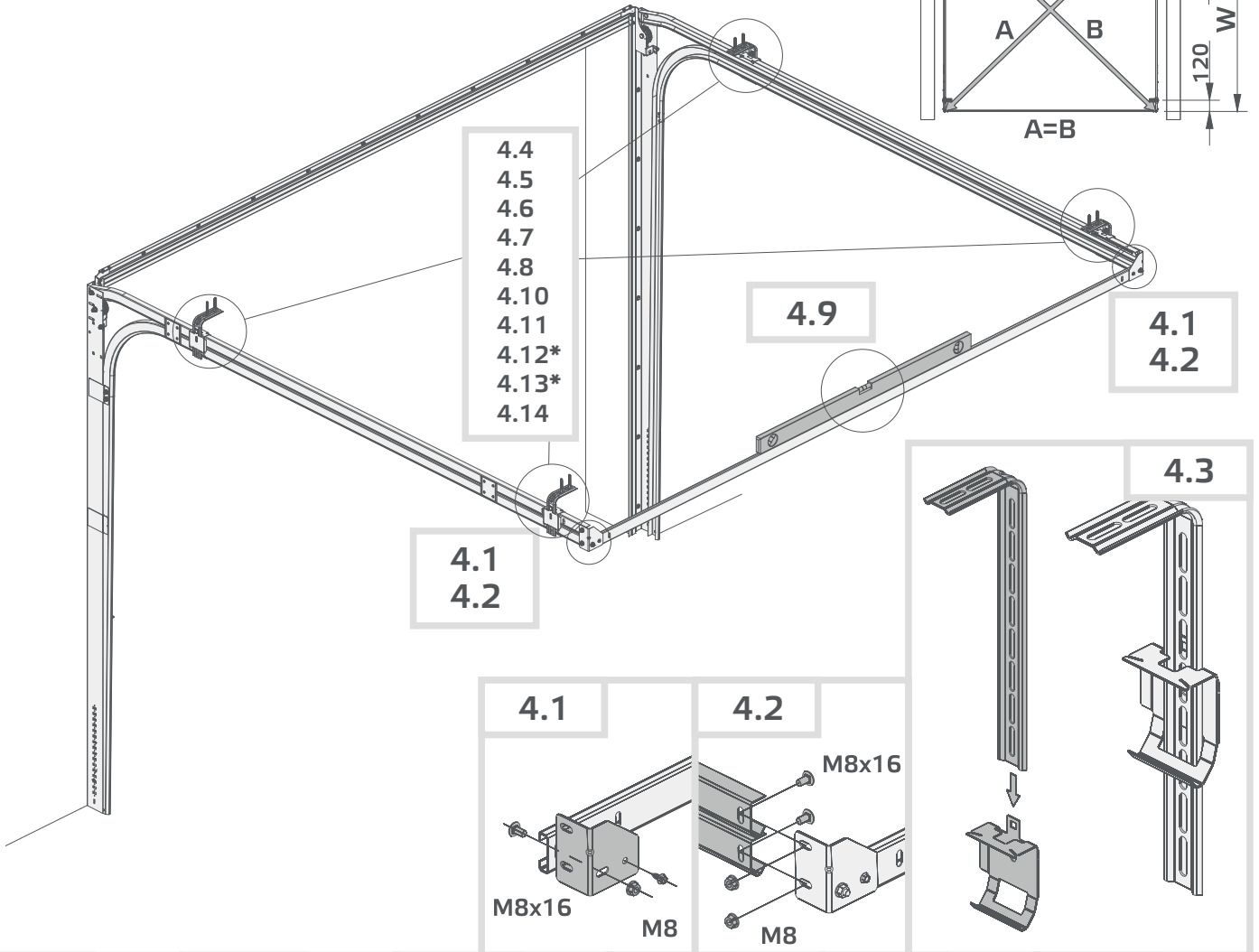
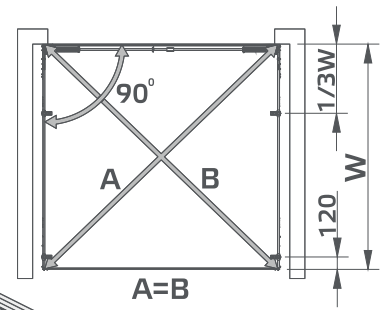


3

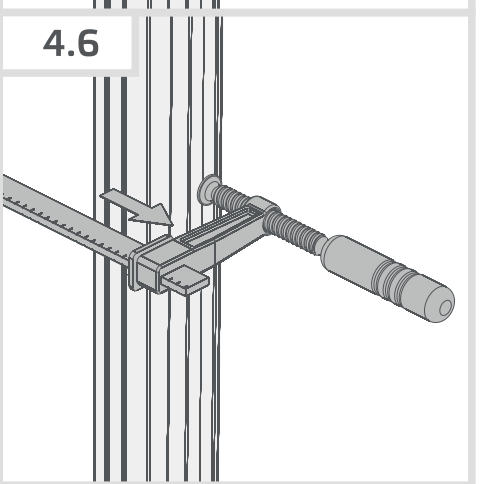
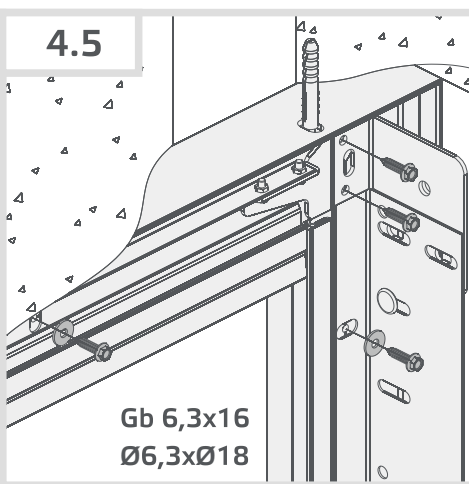
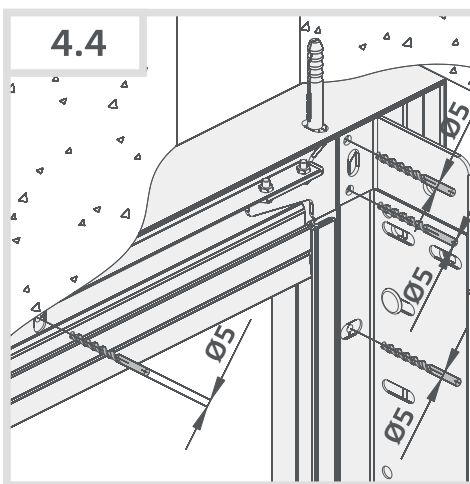
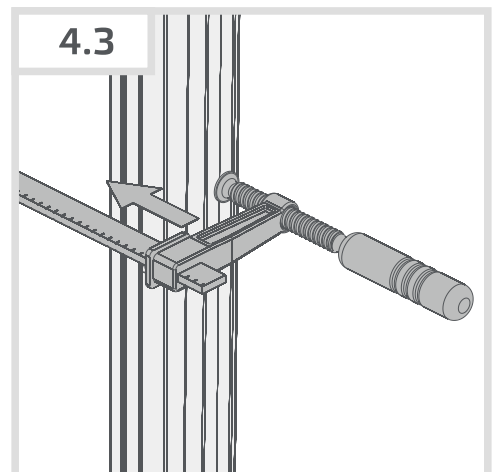
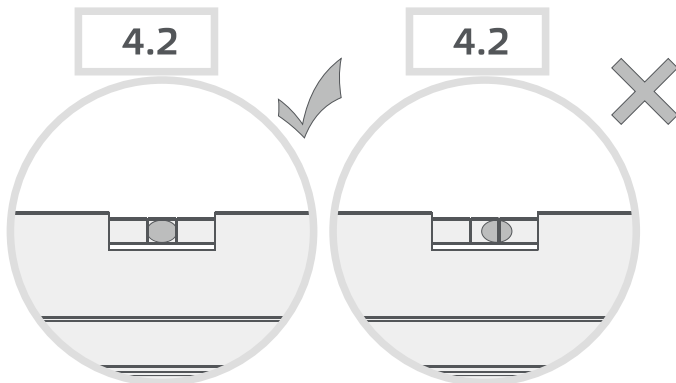
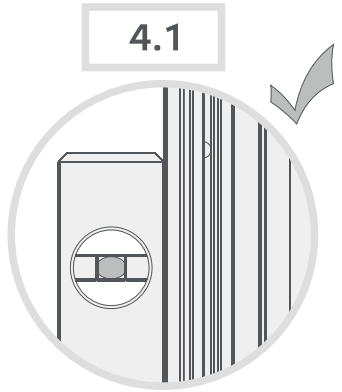
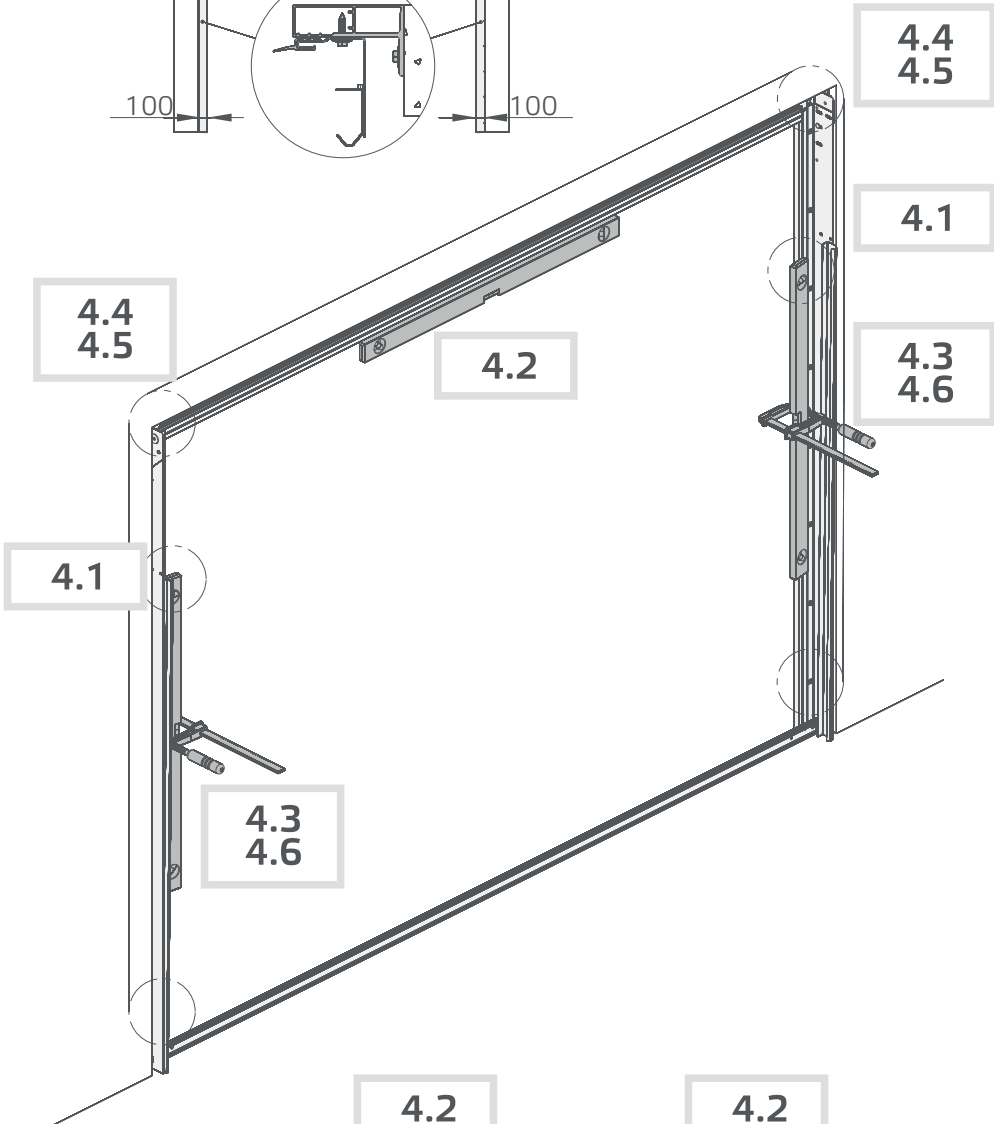
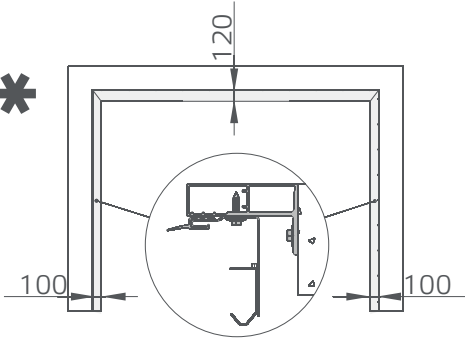


3*



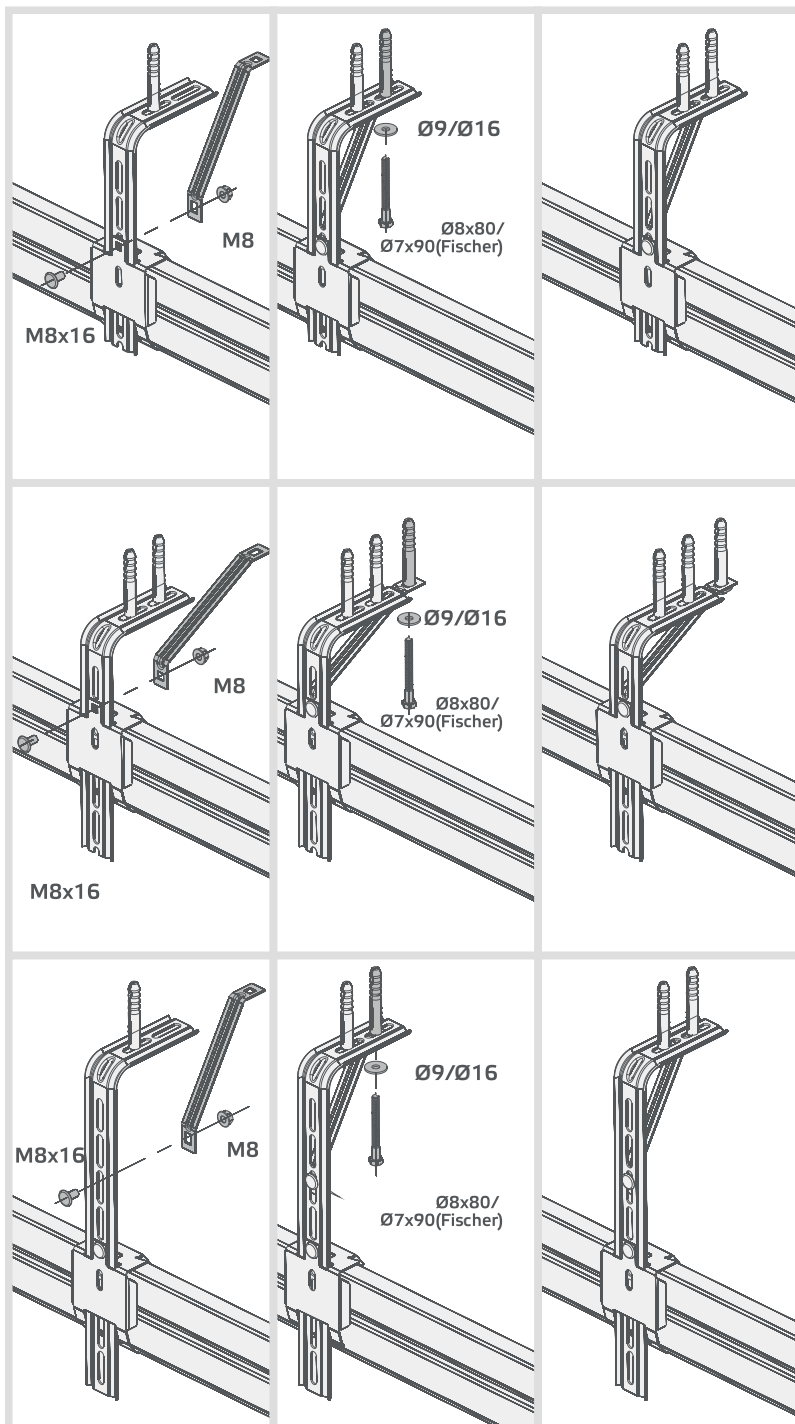


4*

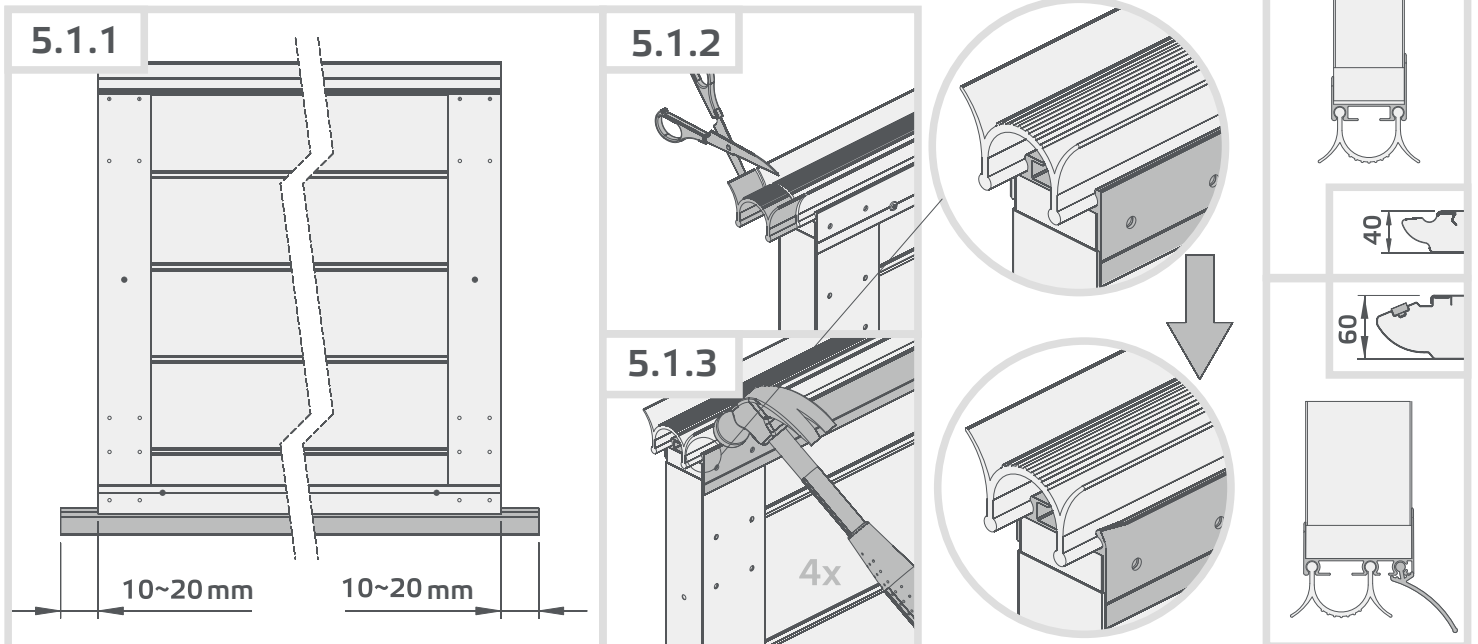


Gb 6,3x16
Ø6,3xØ18

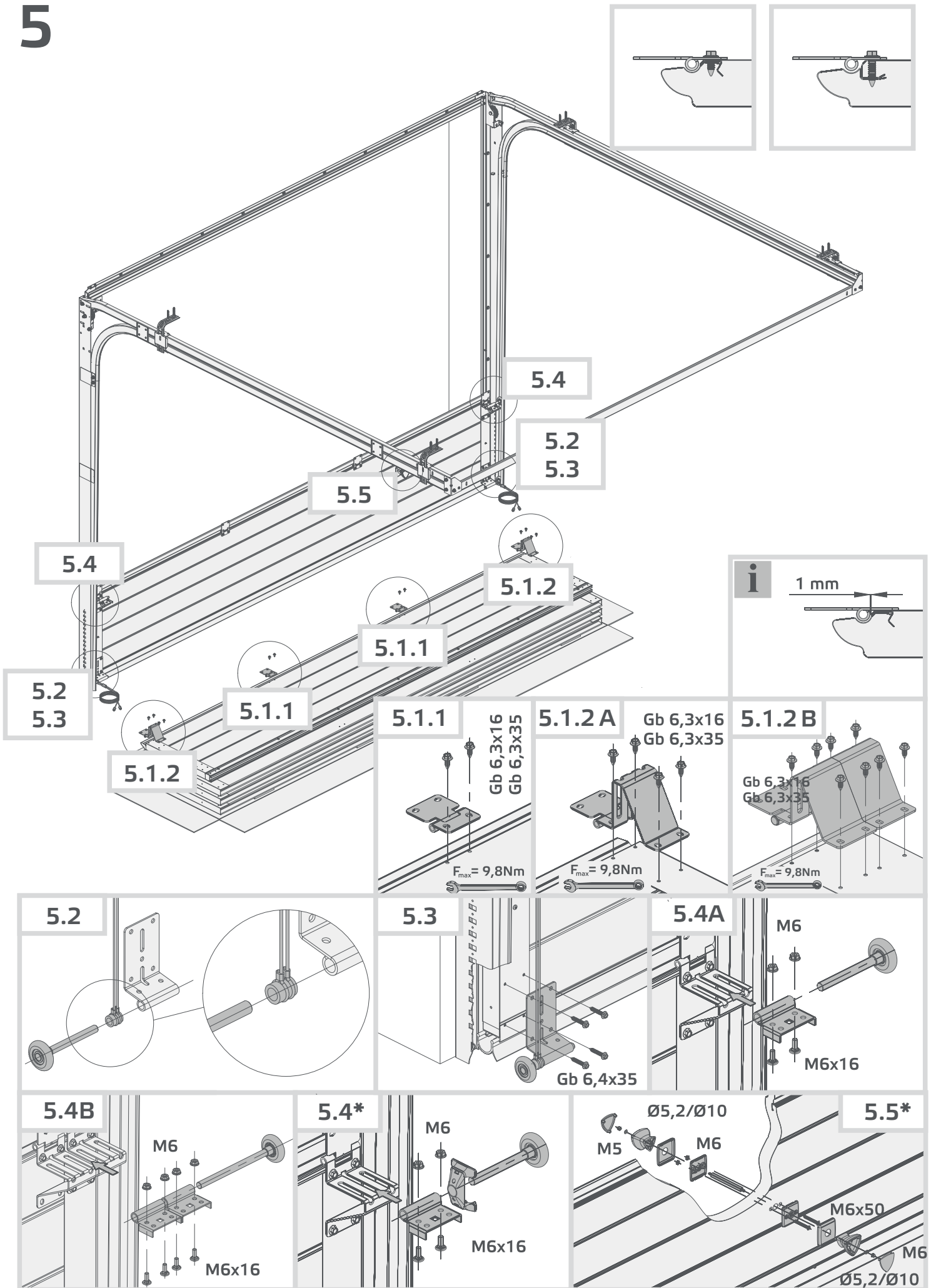
4* **i**

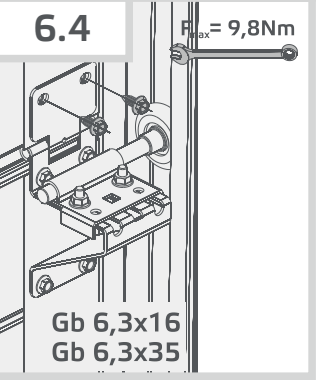
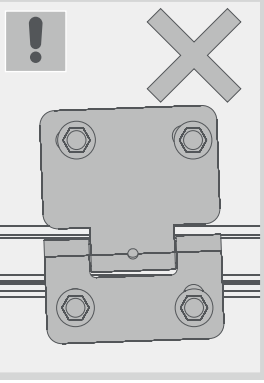
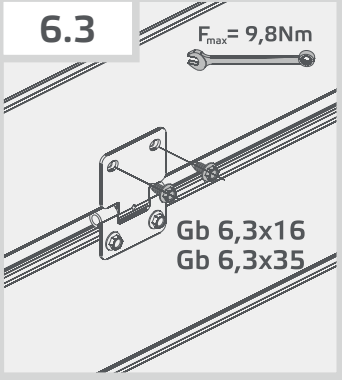
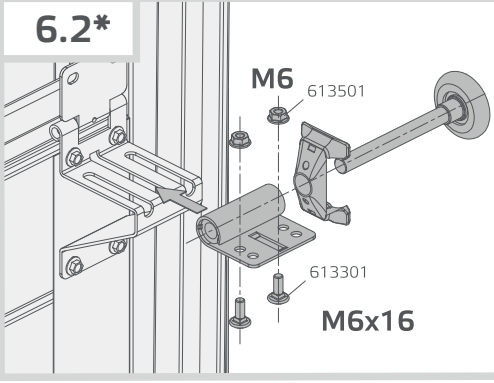
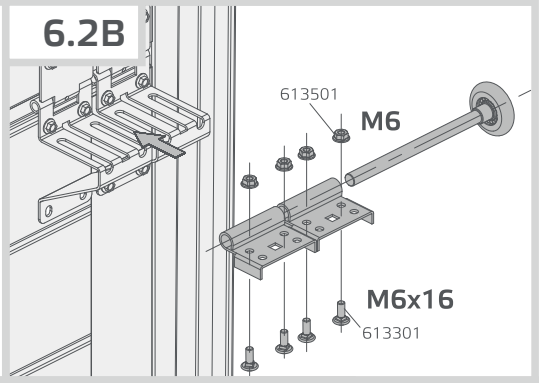
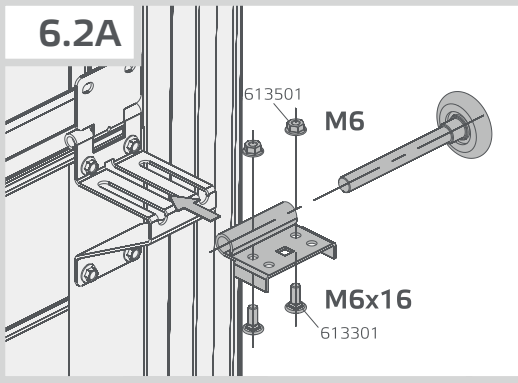
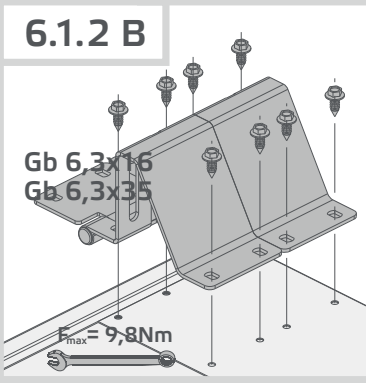
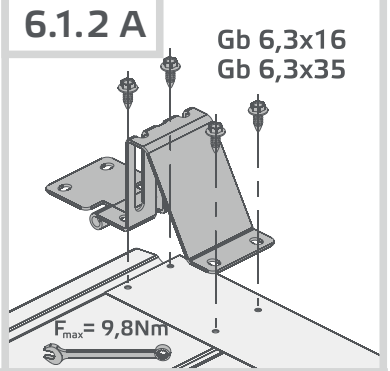
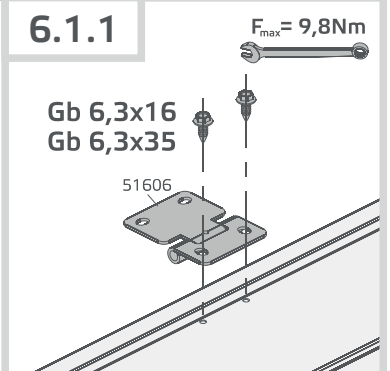
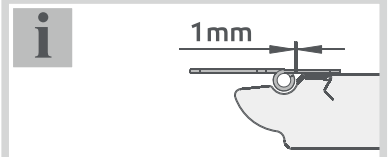
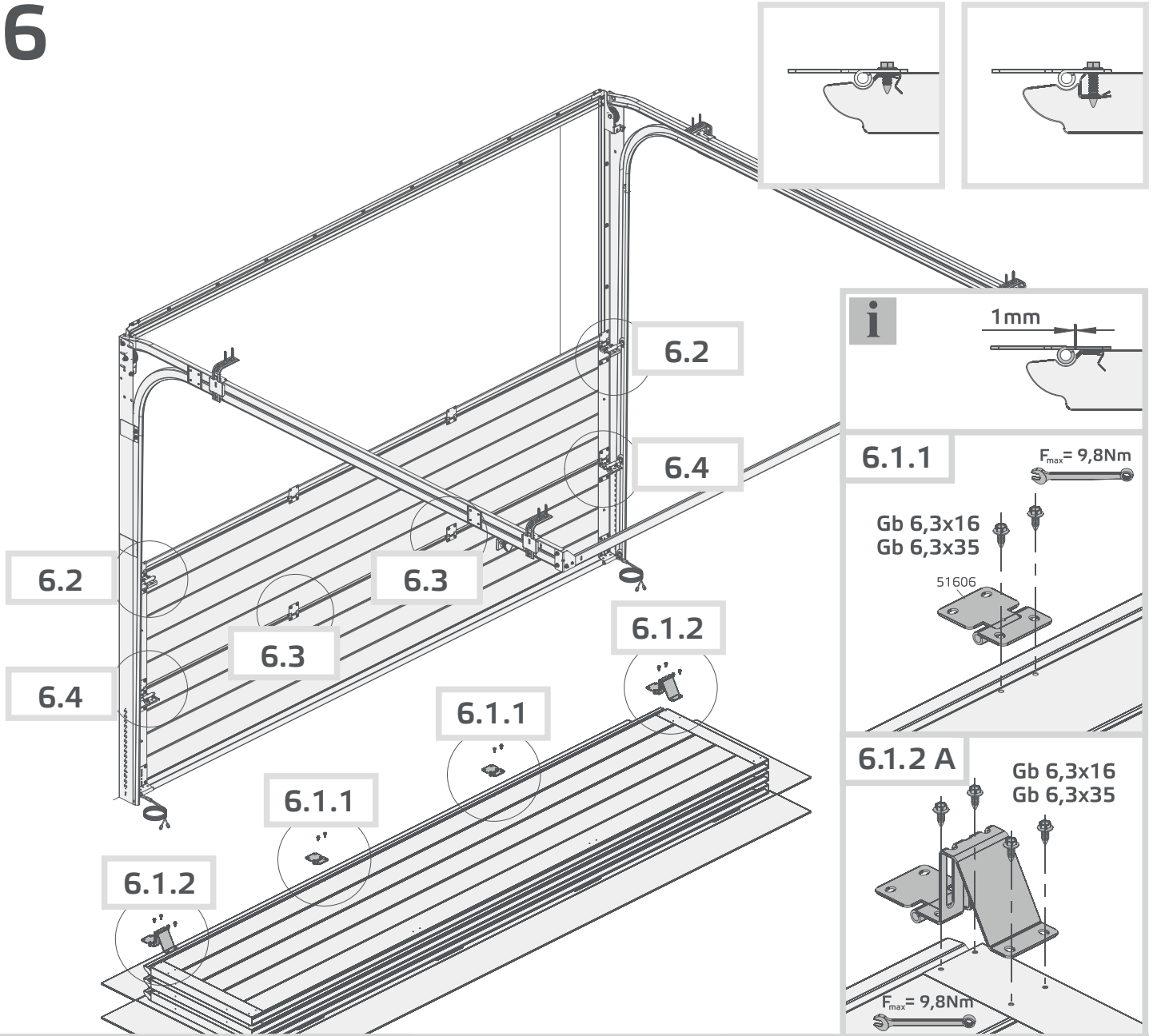


5*

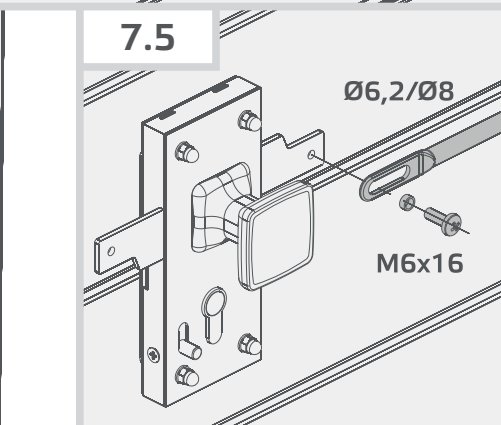
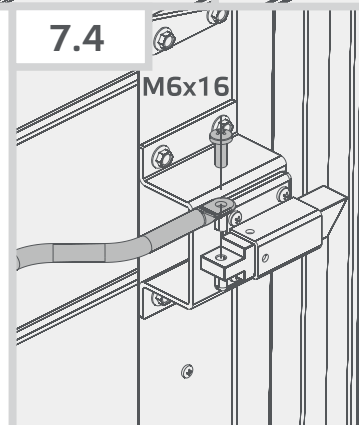
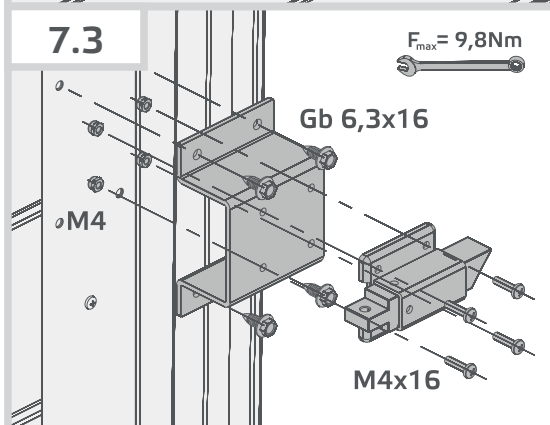
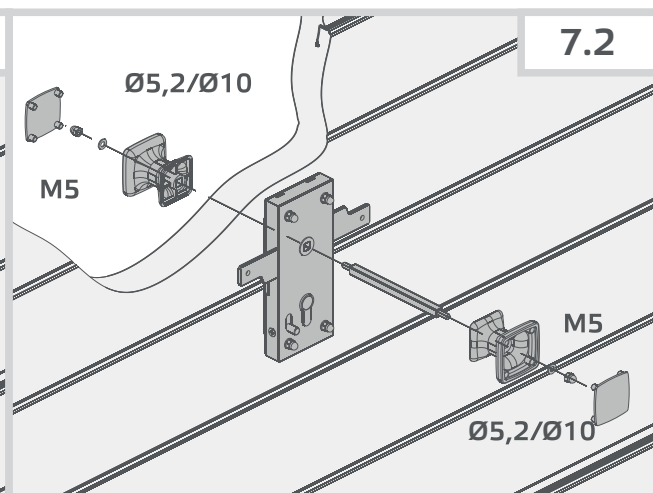
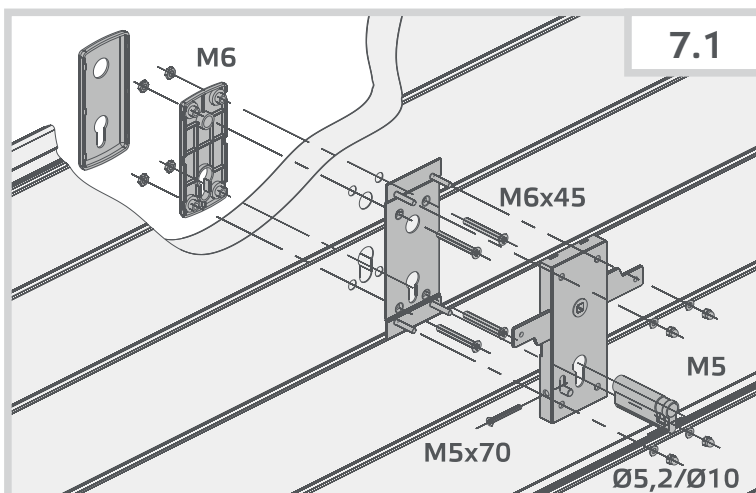
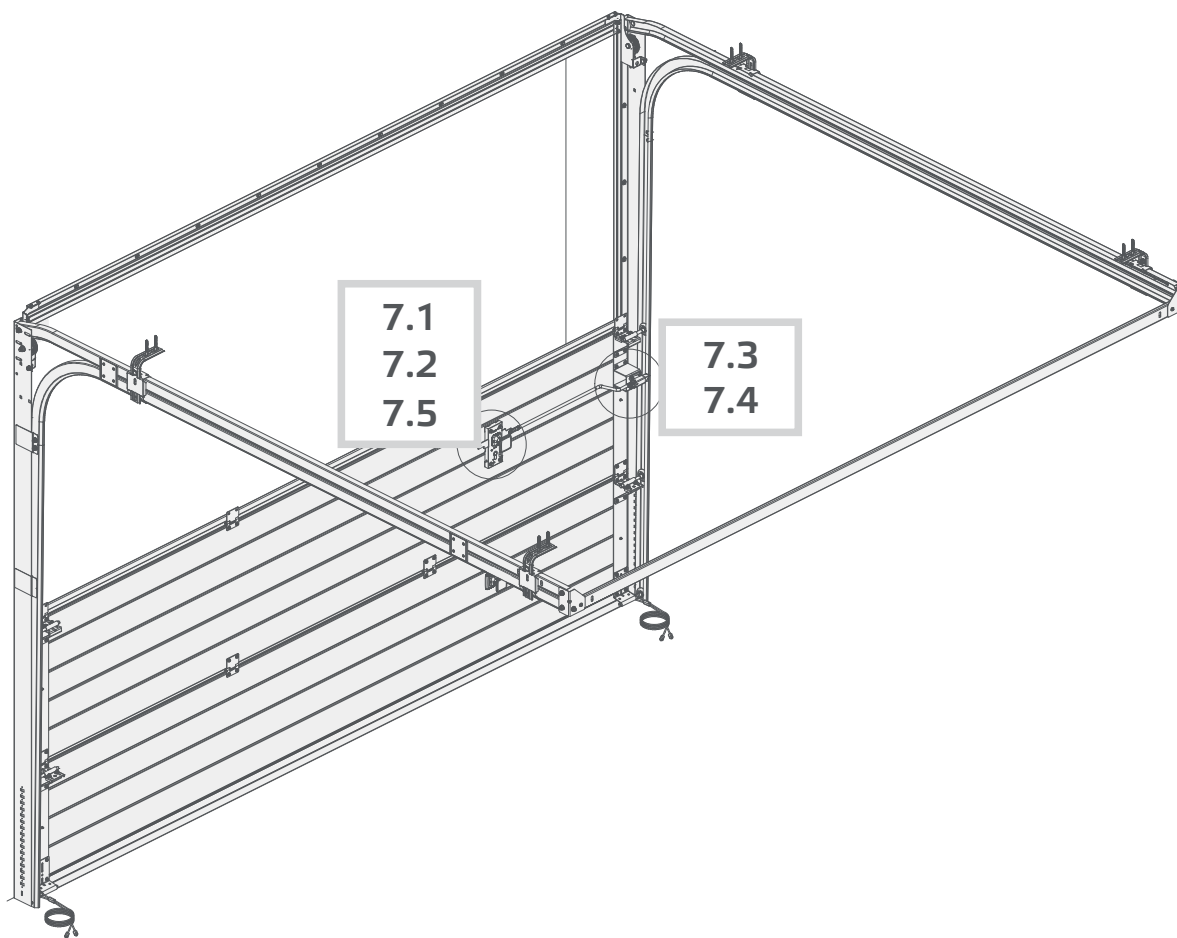


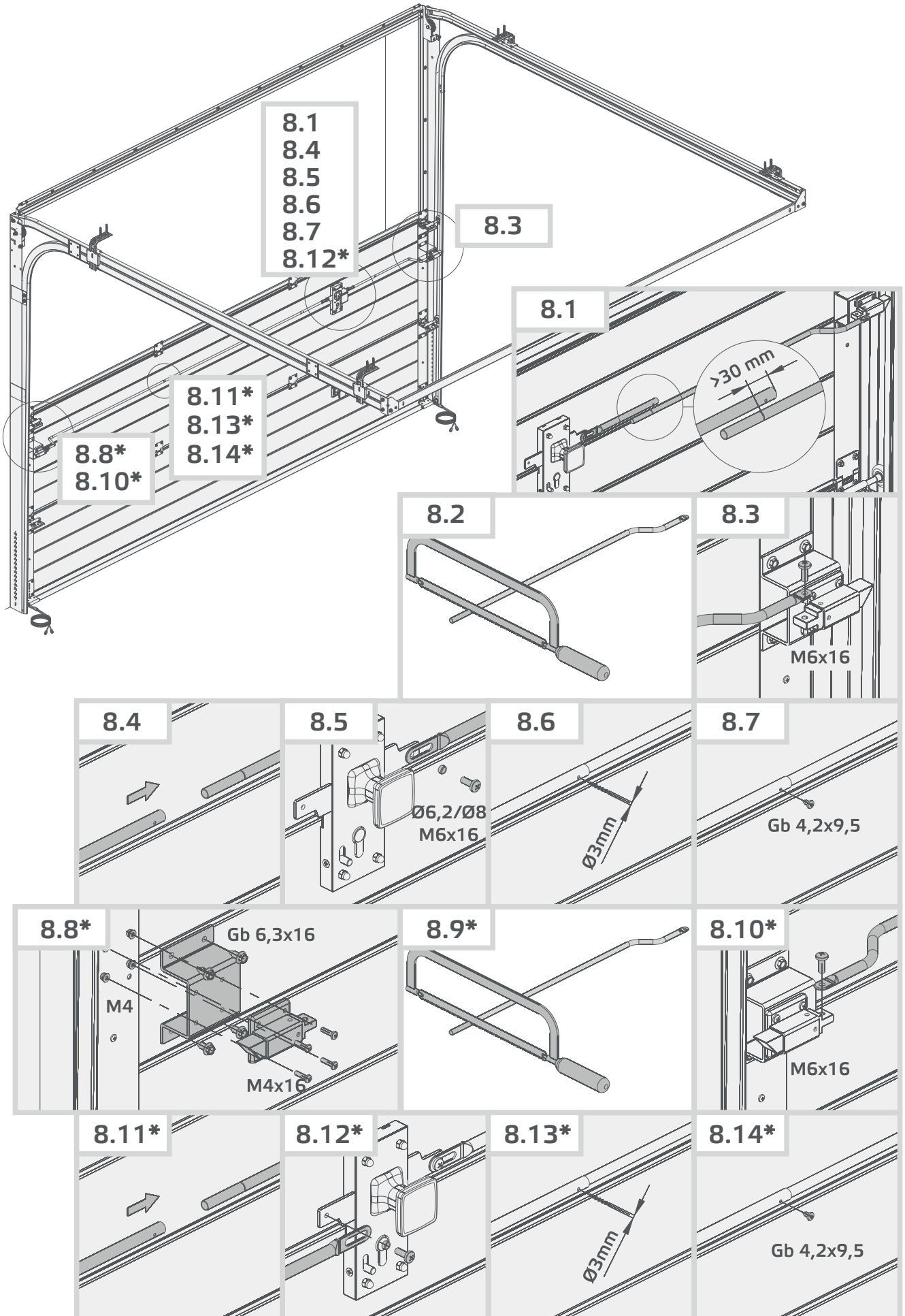
5



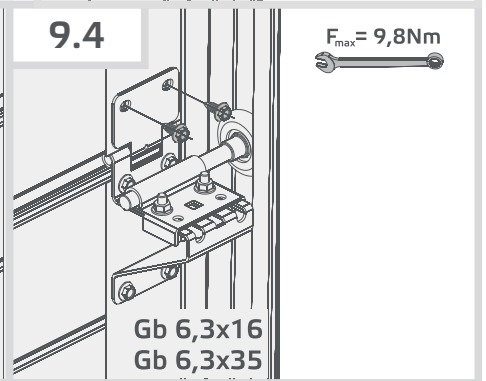
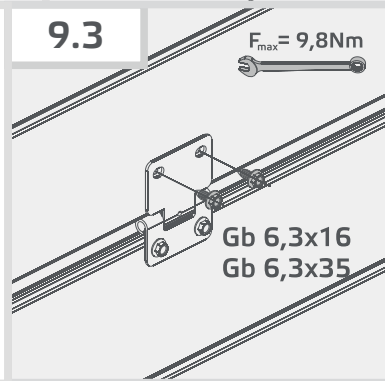
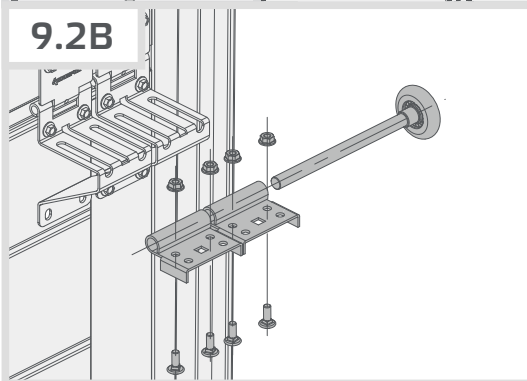
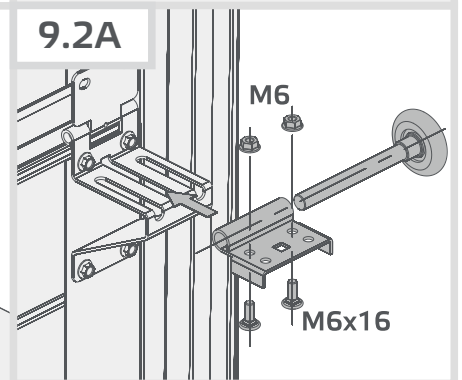
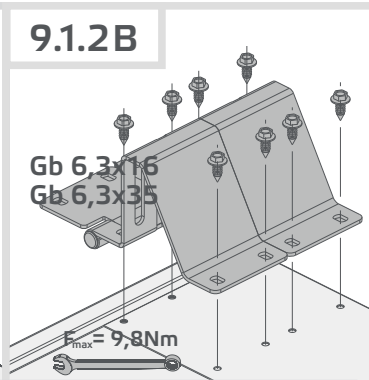
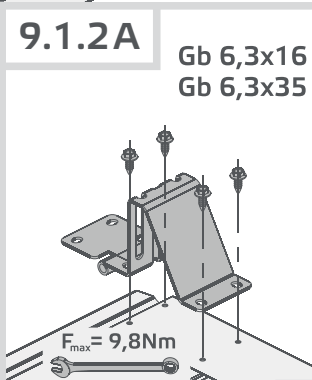
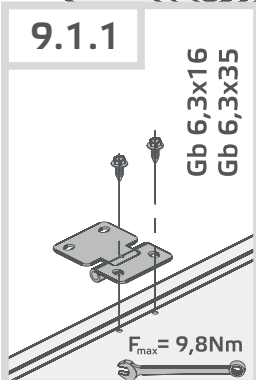
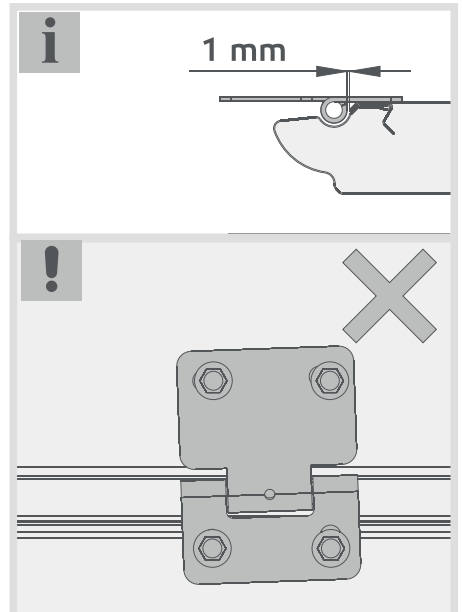
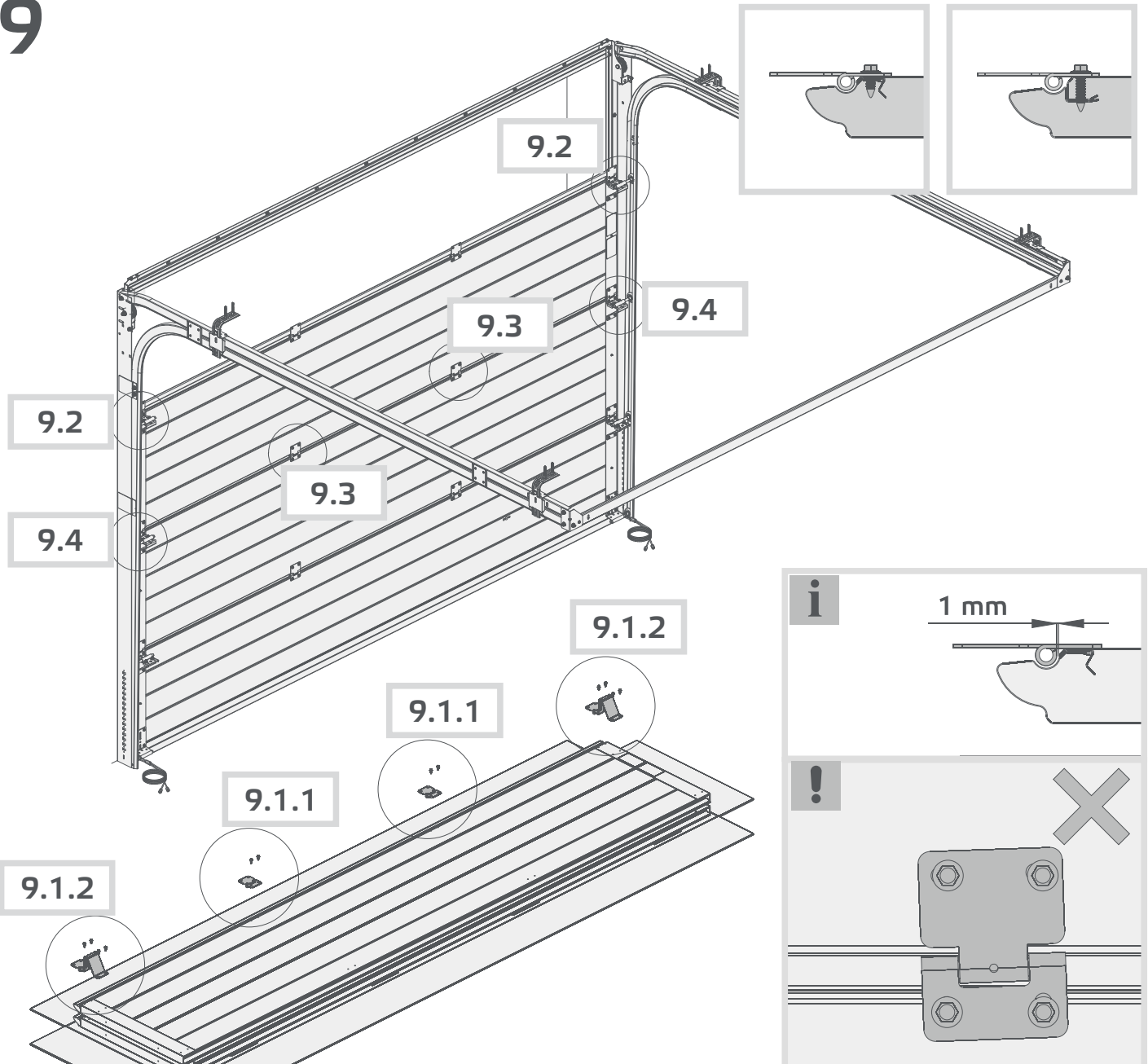


7*





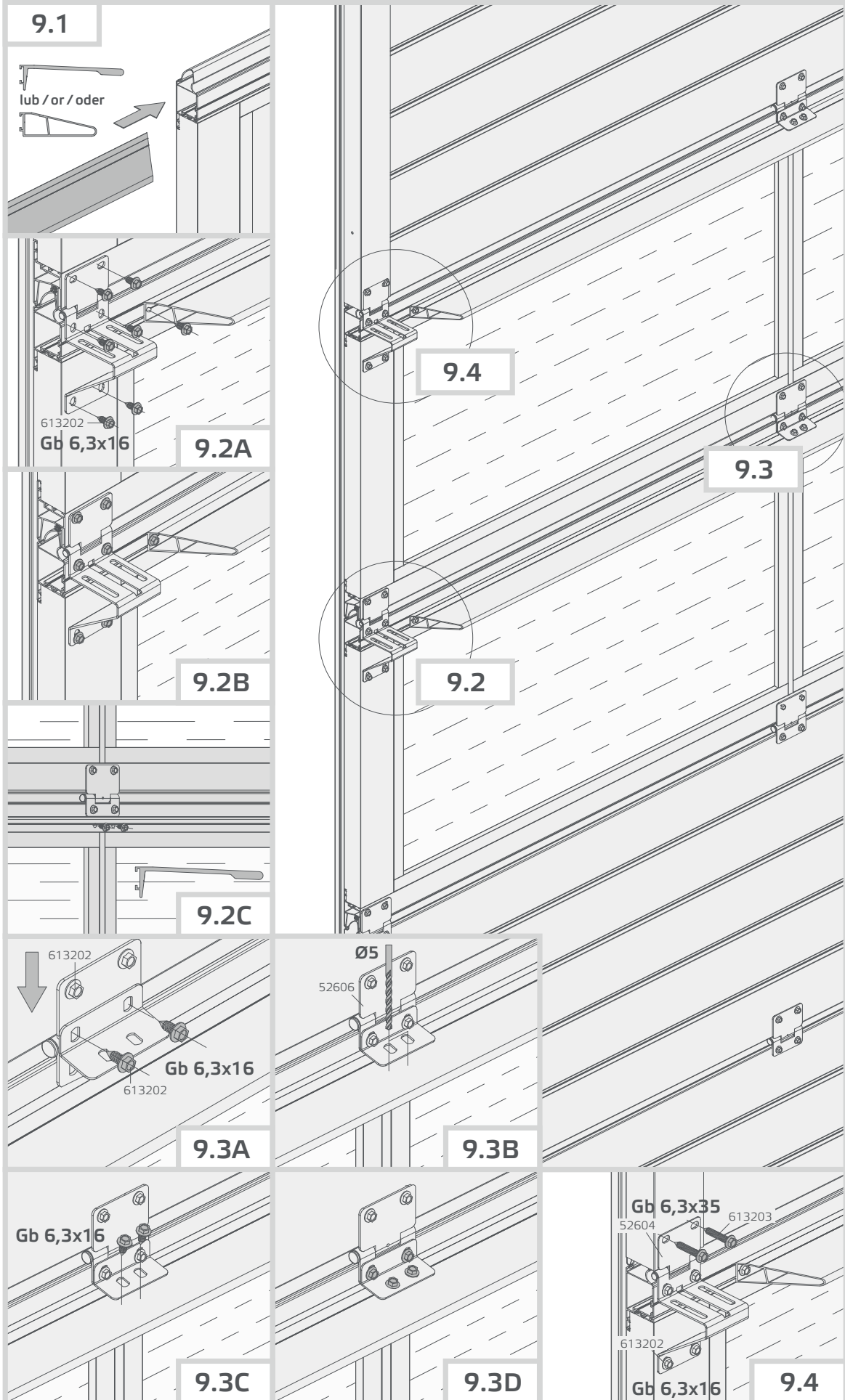
9



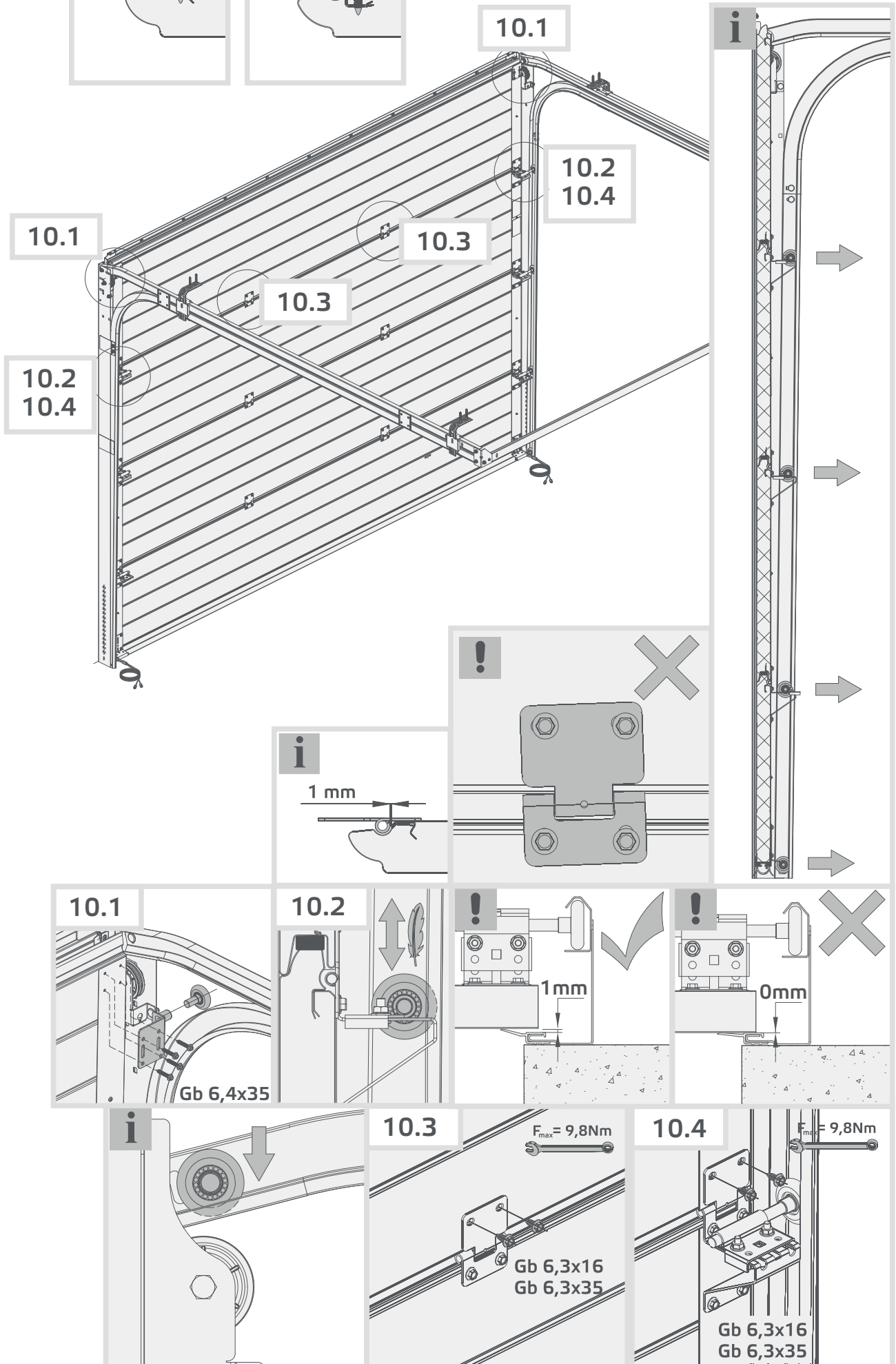
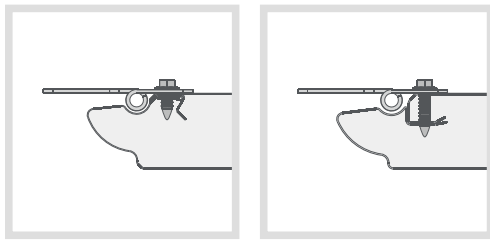
9*

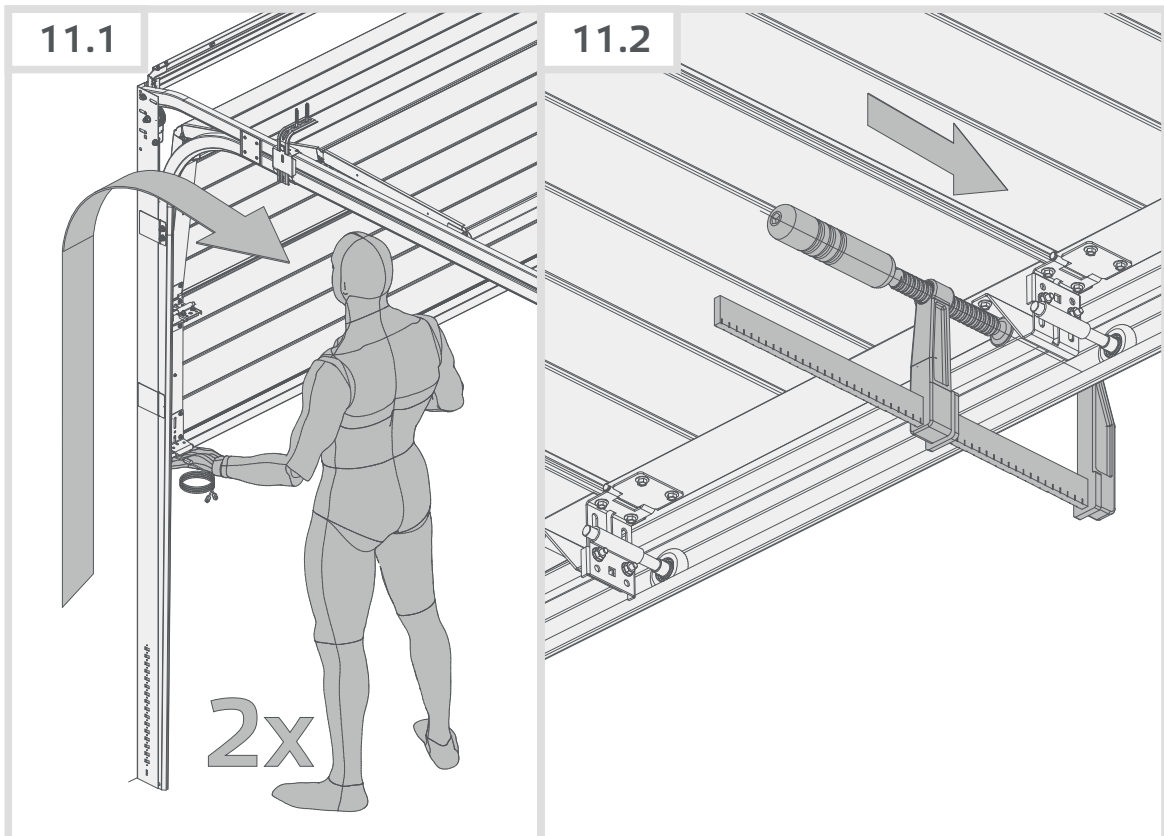
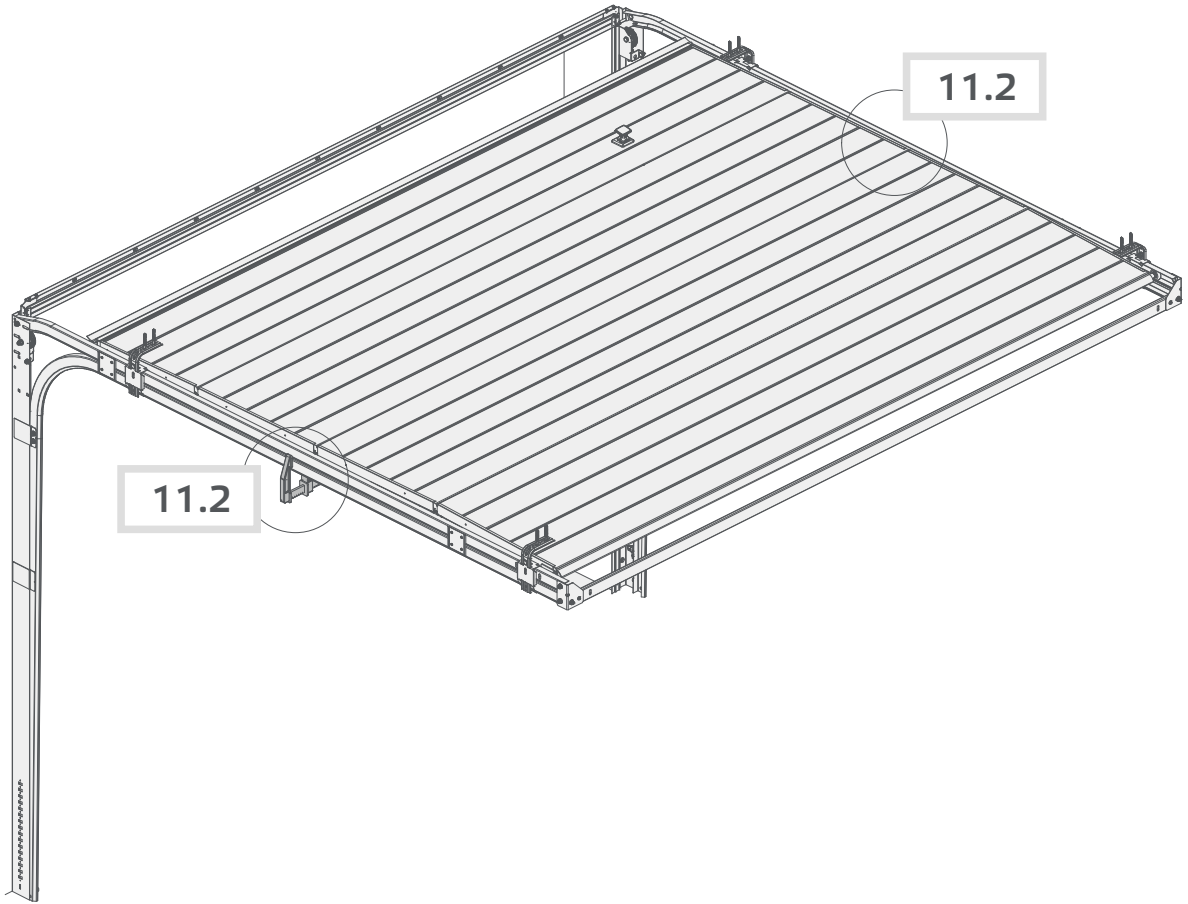


$F_{max} = 9,8Nm$



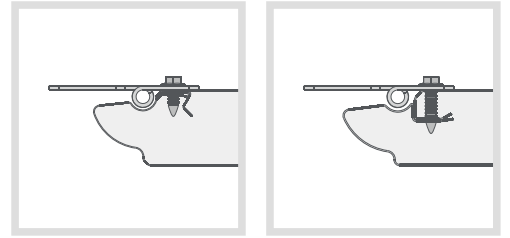
10



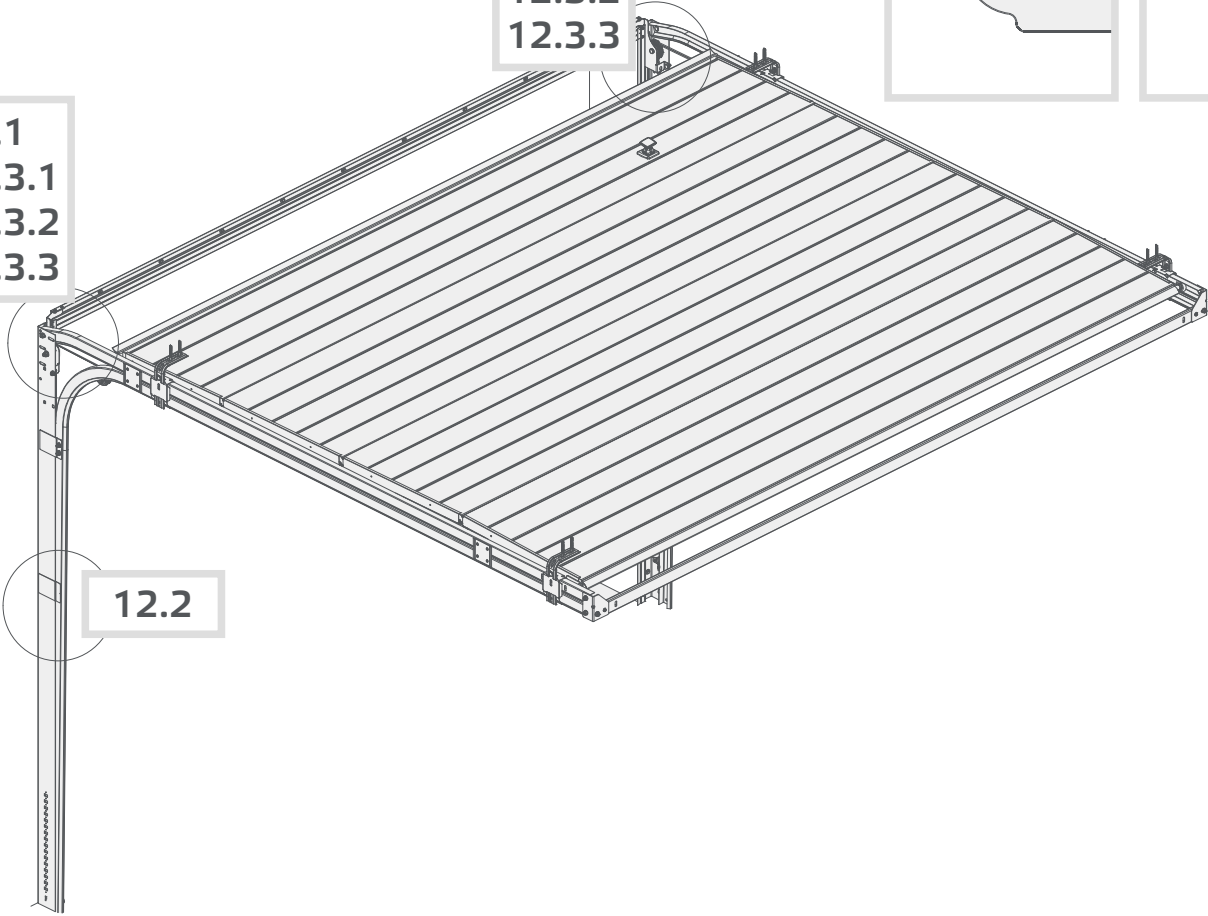


12

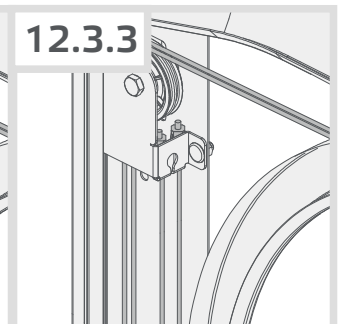
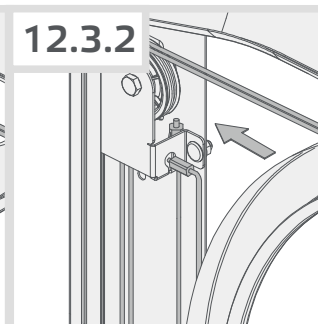
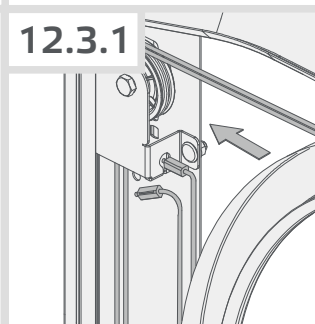
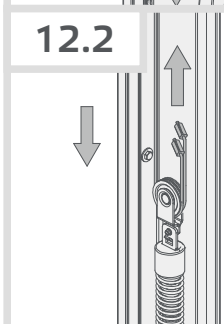
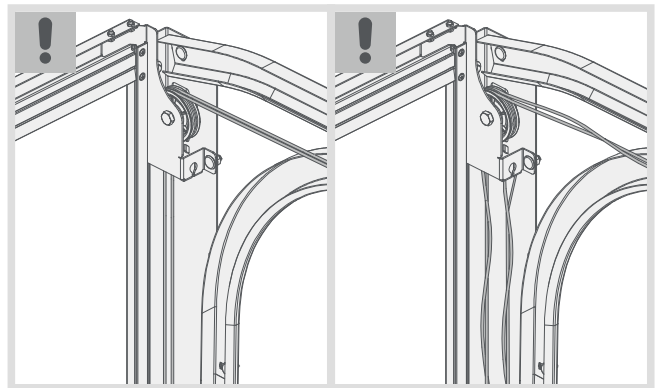
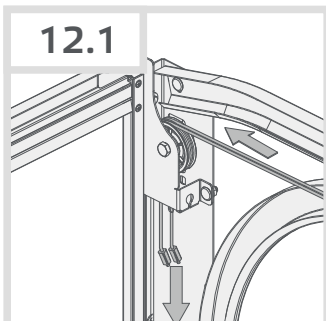
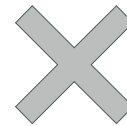
12.1
12.3.1
12.3.2
12.3.3

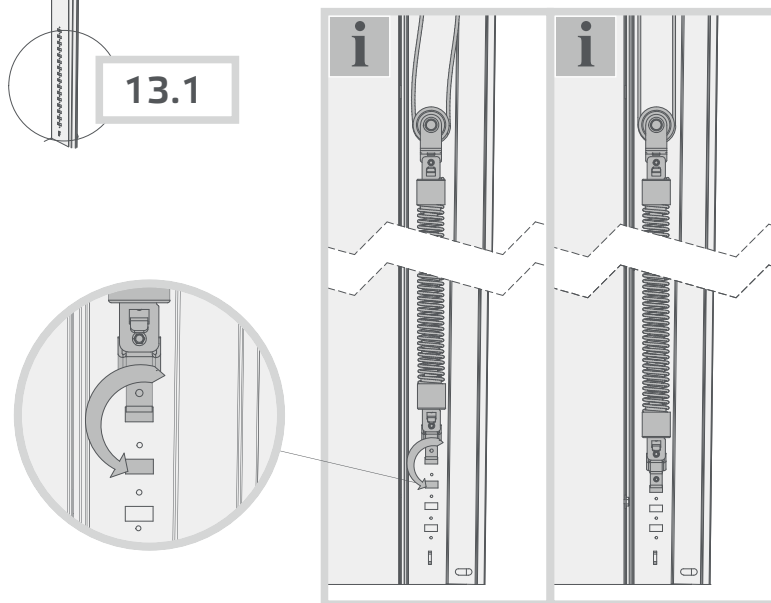
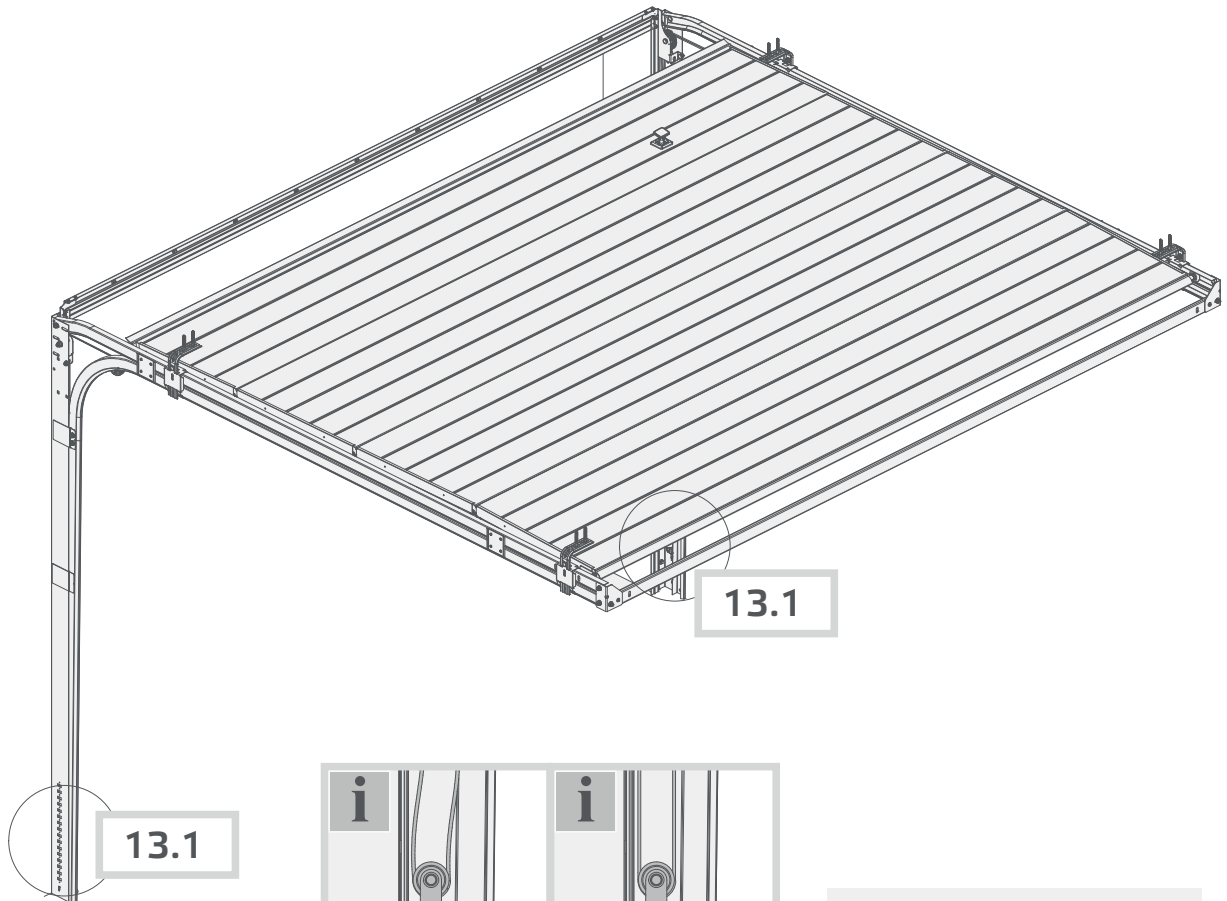



12.1
12.3.1
12.3.2
12.3.3

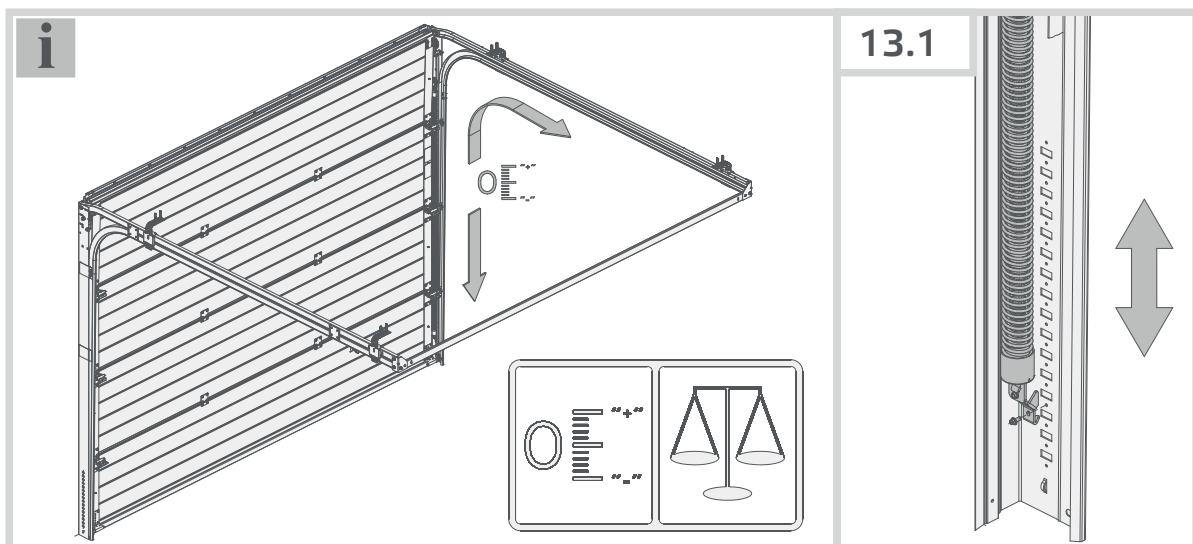


12.2

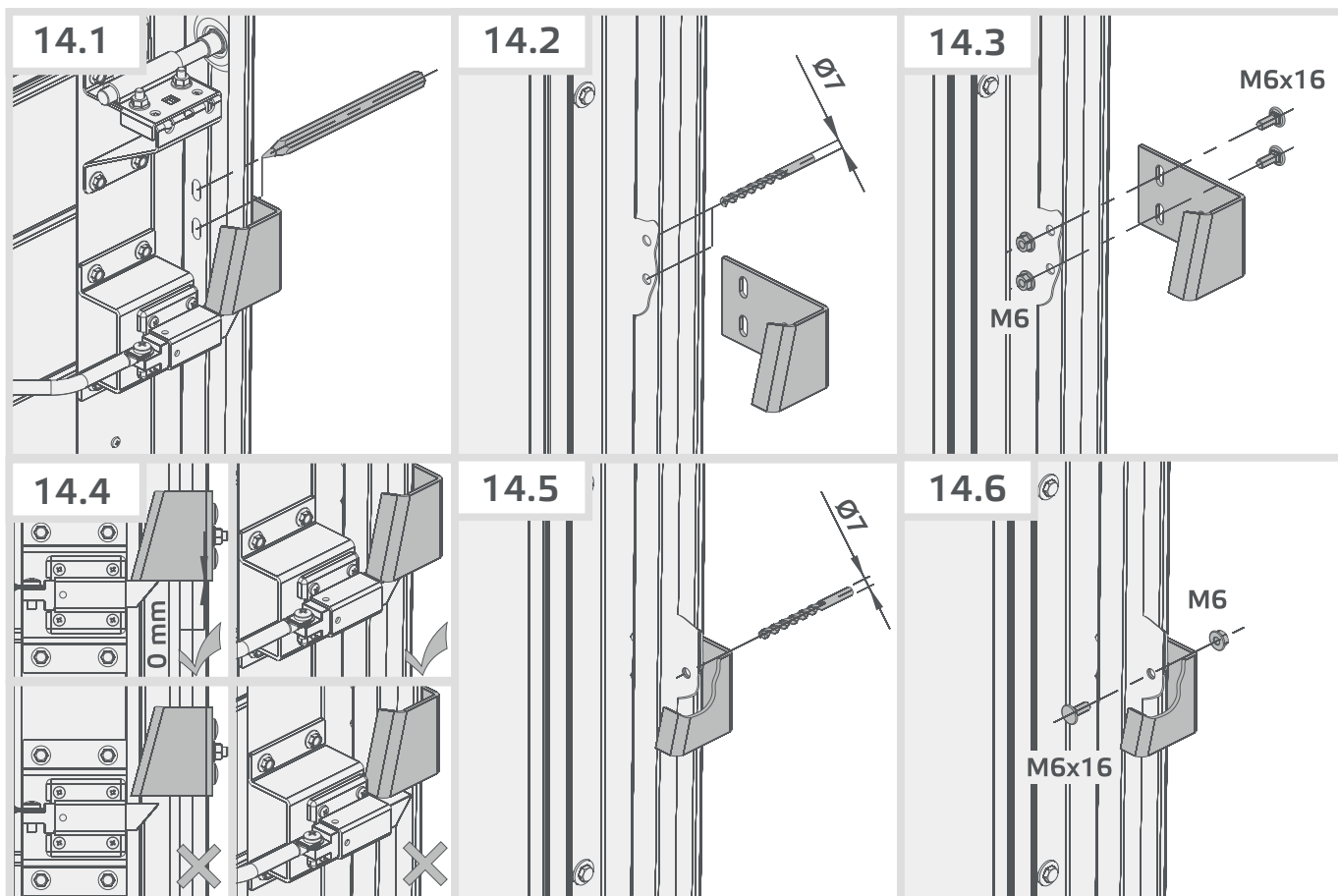
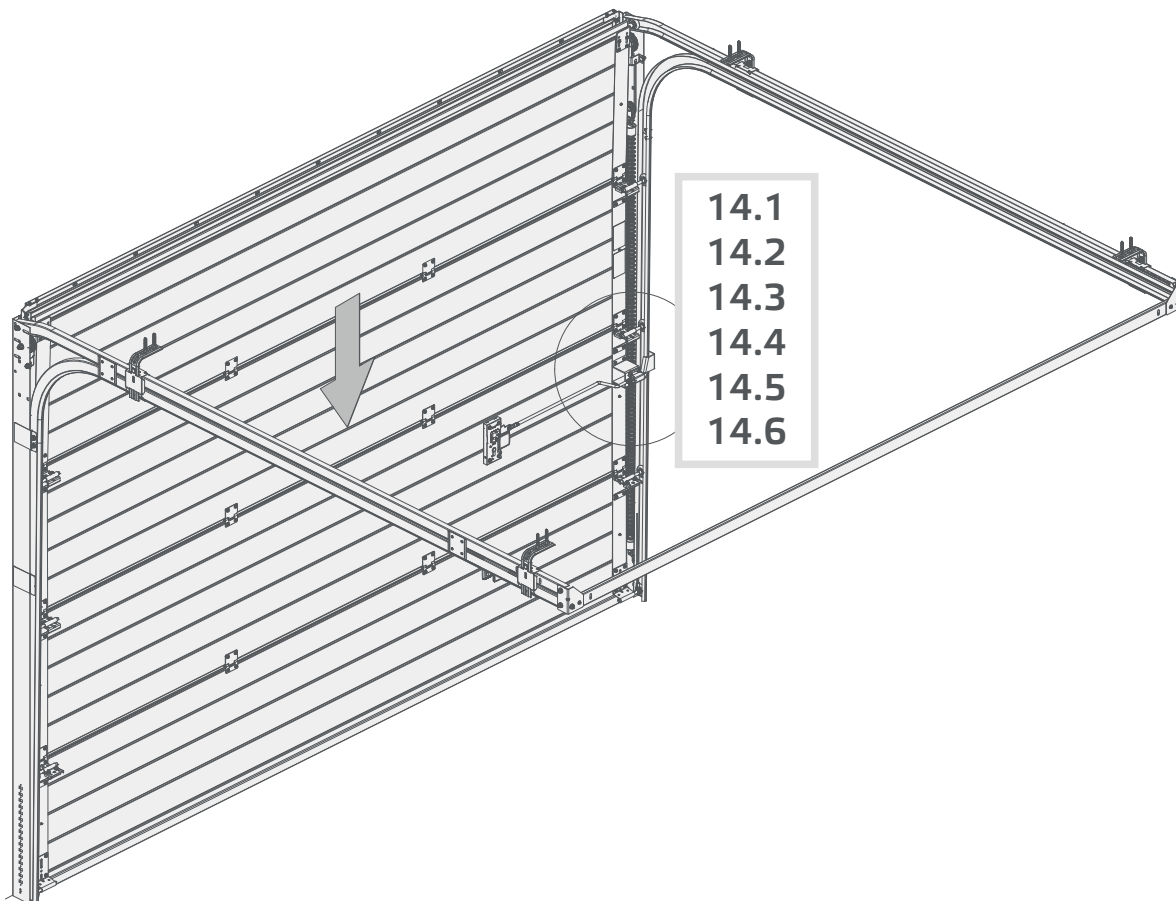




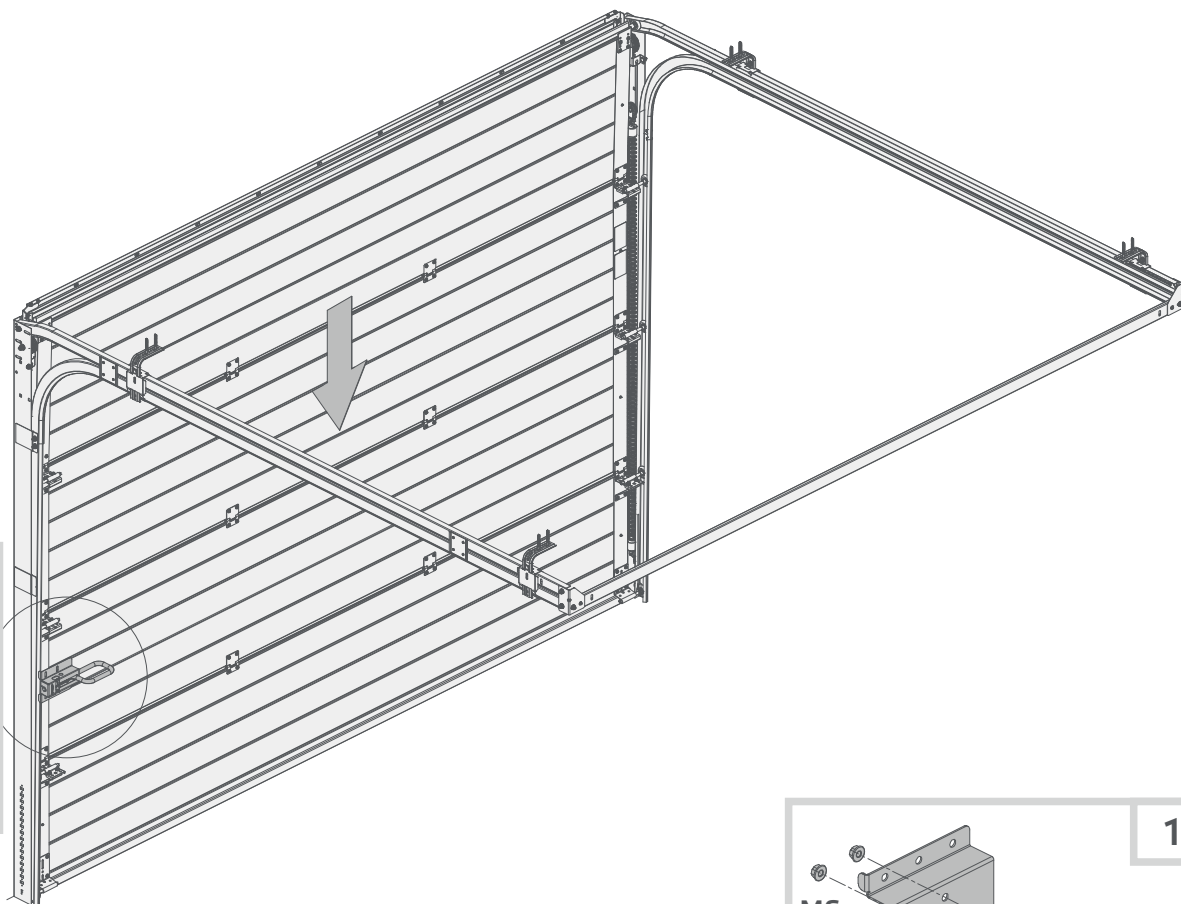
data produkcji production date	XXXX-XX-XX
K2 RFS	
Brama segmentowa garażowa SIROCCO Slick Design - bez tloczeń	
nr seryjny serial number	XXXX
waga kurtyny weight of armature	XXX.X kg
naciąg sprężyn spring turns	
odporność na obciążenie wiatrem resistance to win load	klasa/class 1
odporność na przenikanie wody water tightness	klasa/class 1
przepuszczalność powietrza air permeability	klasa/class 1
przenikalność cieplna thermal resistance	U= 1,1 W/(m2/K)
EN 13241-1	
 (89/106/EWG)	



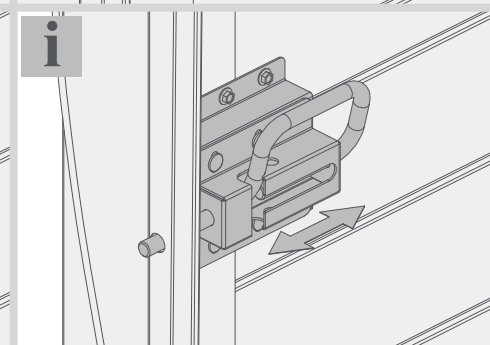
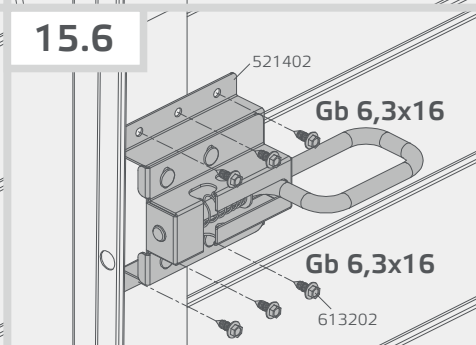
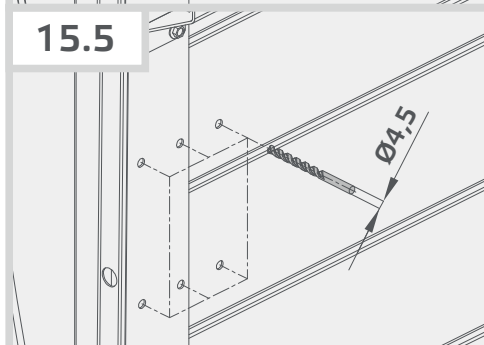
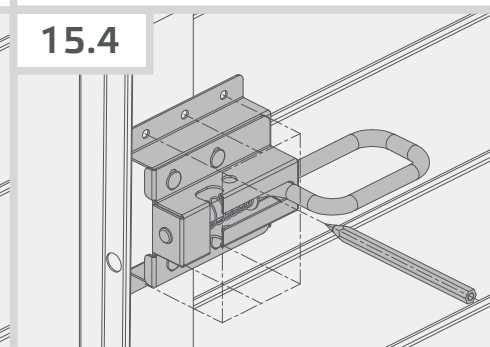
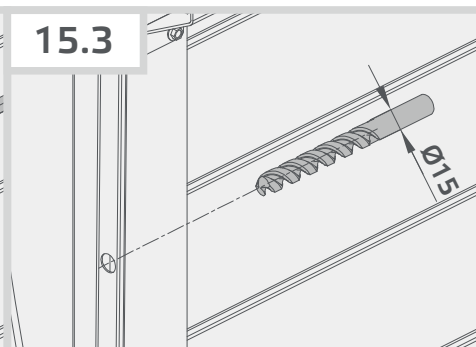
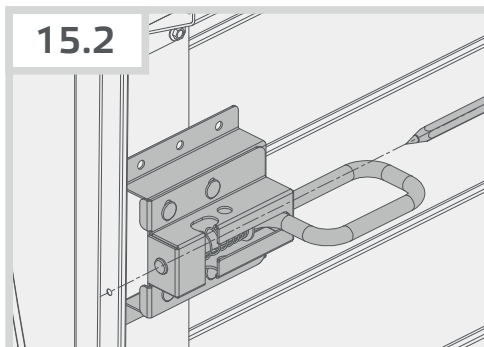
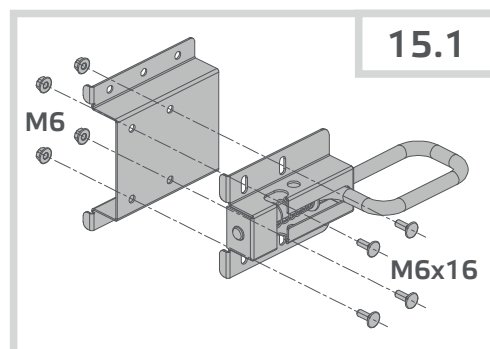
14*



15*



- 15.1
- 15.2
- 15.3
- 15.4
- 15.5
- 15.6



16*

